



統計書かかみがはら

令和4年度統計



各務原市役所
企画総務部総務課統計係
(令和5年度発行)

統計書目次

*****【統計書】*****

1. 土地・気象

- 1-1 位置・面積
- 1-2 地目別土地面積
- 1-3 気象の概況

2. 人口

- 2-1 人口・世帯の推移
- 2-2 人口動態
- 2-3 婚姻・離婚届出件数
- 2-4 移動理由別転入・転出状況
- 2-5 転入転出地別移動人口
- 2-6 外国人人口
- 2-7 地区別人口・世帯数
- 2-8 地区別年齢（各歳）別男女別総人口
- 2-9 町名別男女別人口・世帯数
- 2-10 町丁目別男女別人口・世帯数
- 2-11 小学校区別男女別人口・世帯数

3. 国勢調査

- 3-1 人口・世帯
- 3-2 人口集中地区（D I D）
- 3-3 年齢（5歳階級）別男女別人口
- 3-4 年齢（各歳）別男女別人口
- 3-5 配偶者関係、年齢、男女別15歳以上人口（5歳階級）
- 3-6 世帯の家族類型別一般世帯数及び一般世帯人員

*****【統計書】*****

- 3-7 世帯の家族類型、住居の種類・住宅の所有の関係別一般世帯数及び一般世帯人員
 - 3-8 労働力状態、男女別15歳以上人口
 - 3-9 産業（大分類）・年齢（5歳階級）・男女別15歳以上就業者数
 - 3-10 産業（大分類）、男女別15歳以上就業者数
 - 3-11 各務原市から他市町村へ通勤・通学する就業・通学者数（15歳以上）
 - 3-12 他市町村から各務原市へ通勤・通学する就業・通学者数（15歳以上）
 - 3-13 流入・流出上位市町村（15歳以上就業・通学者）
 - 3-14 流動人口
 - 3-15 県内21市の概況
- 資料 人口集中地区（D I D）境界図

4. 事業所

- 4-1 産業分類別事業所数・従業者数
- 4-2 従業者規模別事業所数・従業者数
- 4-3 産業（中分類）別事業所数・従業者数

5. 農林業

- 5-1 農家世帯員数・農家数
- 5-2 経営耕地面積規模別経営体数
- 5-3 農産物販売金額規模別経営体数
- 5-4 経営耕地面積
- 5-5 農業用機械所有台数
- 5-6 家畜・家さんの飼養戸数、頭羽数
- 5-7 農作物の農家戸数、作付面積、収穫量
- 5-8 農業振興地域の状況
- 5-9 農地転用の状況

5-10 所有形態別森林面積

*****【統計書】*****

6. 工業

- 6-1 産業分類（中分類）別事業所数、従業者数、製造品出荷額等
- 6-2 従業者規模別事業所数、従業者数、製造品出荷額等
- 6-3 県内21市別事業所数、従業者数、製造品出荷額等

7. 商業・金融

- 7-1 産業中分類別事業所数、従業者数、年間商品販売額、売場面積
- 7-2 従業者規模別事業所数、従業者数、年間商品販売額、売場面積
- 7-3 県内21市別事業所数、従業者数、年間商品販売額、売場面積
- 7-4 産業小分類別事業所数、従業者数、年間商品販売額、売場面積
- 7-5 金融機関店舗数

8. 建設

- 8-1 道路の状況
- 8-2 市道の状況
- 8-3 市道舗装状況
- 8-4 市街化区域・市街化調整区域の状況
- 8-5 用途地域別面積
- 8-6 都市計画道路の状況
- 8-7 市営住宅状況
- 8-8 建築基準法による確認済証の交付件数
- 8-9 都市公園の状況
- 8-10 家屋の棟数、床面積

9. 上下水道

9-1 上水道の状況

9-2 流域関連公共下水道の状況

10. 運輸・通信

10-1 名鉄各務原線 駅別乗降者人員

10-2 J R 高山線 駅別乗車人員

10-3 自動車交通量

10-4 東海北陸自動車道 岐阜各務原 I C 利用状況

10-5 車種別自動車保有台数

10-6 運転免許保有者数

10-7 若年・高齢者の運転者数

11. 市民生活

11-1 市内総生産、市民所得（分配）

11-2 たばこ消費量

11-3 自治会数

11-4 戸籍等処理件数

11-5 相談取扱状況

12. 労働

12-1 一般職業紹介状況

12-2 求人充足状況

13. 社会福祉

- 13-1 国民年金受給状況
- 13-2 国民年金被保険者数の状況
- 13-3 国民健康保険加入及び負担状況
- 13-4 国民健康保険の費用額
- 13-5 国民健康保険特定健康診査・保健指導の実施状況
- 13-6 母子父子寡婦福祉資金貸付状況
- 13-7 児童手当及び子ども手当支給状況
- 13-8 児童扶養手当支給状況
- 13-9 生活保護世帯状況
- 13-10 扶助別生活保護状況
- 13-11 身体障害者手帳保持者数
- 13-12 療育手帳所有者数
- 13-13 精神障害者保健福祉手帳保持者数
- 13-14 生活福祉資金貸付状況
- 13-15 介護認定状況
- 13-16 高齢者人口・要援護高齢者の状況
- 13-17 老人ホーム措置状況
- 13-18 主な介護サービス事業者等の状況
- 13-19 福祉医療助成の状況
- 13-20 後期高齢者医療の状況
- 13-21 総合福祉会館利用状況
- 13-22 福祉センター利用状況
- 13-23 高齢者福祉センター等利用状況
- 13-24 募金の状況

*****【統計書】*****

13-25 子ども館利用状況

13-26 保育所入所児童数の状況

1 4. 保健衛生

14-1 医療施設等数の推移

14-2 職種別医療従事者数

14-3 休日急病診療所利用状況

14-4 主要死因別死亡数

14-5 感染症患者発生状況

14-6 予防接種実施状況

14-7 定期結核健康診断・胸部レントゲン（成人）

14-8 健康増進事業の状況

14-9 がん検診の状況

14-10 母子健康状況

14-11 ごみ処理状況

14-12 狂犬病予防の状況

14-13 し尿汲取状況

14-14 公害発生・処理件数

14-15 大気汚染の状況

14-16 水質測定結果

14-17 騒音の状況

14-18 墓地の状況

14-19 火葬場等施設の状況

15. 教育・文化

- 15-1 小学校の概況
- 15-2 中学校の概況
- 15-3 高等学校の概況
- 15-4 幼稚園の概況
- 15-5 中学校卒業者の進路状況
- 15-6 高等学校卒業者の進路状況
- 15-7 大学の概況
- 15-8 児童・生徒の体位
- 15-9 体育施設
- 15-10 スポーツ行事参加状況
- 15-11 スポーツ教室参加状況
- 15-12 スポーツ講習会受講者の状況
- 15-13 体育施設利用状況
- 15-14 少年自然の家利用状況
- 15-15 市民プール施設利用状況
- 15-16 市民会館・文化ホール利用状況
- 15-17 公民館講座の状況
- 15-18 市立図書館の状況
- 15-19 市立図書館 講座・講習会の状況
- 15-20 指定文化財
- 15-21 木曾川文化史料館入館者状況

16. 治安・災害

- 16-1 刑法犯の発生・検挙数
- 16-2 少年犯罪検挙数
- 16-3 道路交通法違反取締の状況
- 16-4 歩行者・自転車乗りの交通事故被害状況
- 16-5 交通事故件数
- 16-6 子どもの交通事故被害状況
- 16-7 高齢者の交通事故被害状況
- 16-8 消防組織の状況
- 16-9 消防団の編成
- 16-10 消防ポンプ自動車等の保有状況
- 16-11 消防水利施設の状況
- 16-12 危険物製造所等の状況
- 16-13 火災発生件数
- 16-14 原因別火災件数
- 16-15 時間別火災件数
- 16-16 月別火災件数
- 16-17 救急活動状況

17. 観光

- 17-1 岐阜かかみがはら航空宇宙博物館入館者状況
- 17-2 観光客数

18. 財政

- 18-1 一般会計歳入決算の状況
- 18-2 一般会計歳出決算の状況

*****【統計書】*****

- 18-3 普通会計性質別歳出決算の状況
- 18-4 国民健康保険事業会計決算の状況
- 18-5 介護保険事業会計決算の状況
- 18-6 後期高齢者医療事業会計決算の状況
- 18-7 水道事業会計決算の状況
- 18-8 下水道事業会計決算の状況
- 18-9 市税収入の状況
- 18-10 財政力指数
- 18-11 公有財産の状況

19. 行政・選挙

- 19-1 選挙人名簿登録者数
- 19-2 選挙種類別投票状況
- 19-3 議会活動状況
- 19-4 市職員数

20. その他

沿革

各務原市年表

歴代二役

歴代議長・副議長

1-1 位置・面積

令和4年3月31日現在

市の位置	極東… 東経 136° 57′ 47″ (鵜沼宝積寺町)
	極西… 東経 136° 47′ 31″ (川島北山町)
	極南… 北緯 35° 21′ 22″ (川島松原町)
	極北… 北緯 35° 26′ 48″ (須衛町)
市の広ぼう	東西 約15km 南北 約10km
市役所の位置	東経 136° 51′ 05″ 北緯 35° 23′ 44″ (那加桜町1丁目69番地) 海拔 32.29m
市の中心点	東経 136° 53′ 27″ 北緯 35° 24′ 20″

総面積	87.81km ² (岐阜基地 3.988km ²)
那加地区	14.11km ²
稲羽地区	14.06km ²
蘇原地区	11.94km ²
鵜沼地区	39.68km ² (各務 17.94km ²)
川島地区	8.02km ²

※ 総面積:平成26年、面積計測方法が変更され、87.77km²から87.81km²に修正変更。
(平成27年3月、国土地理院「全国都道府県市区町村別面積調」で公表)

※ 各地区面積:上記総面積の変更に伴い、那加地区を14.10km²から14.11km²、稲羽地区を14.05km²から14.06km²、鵜沼地区を39.66km²から39.68km²に按分修正した。

市制施行	昭和38年4月1日
------	-----------

1-2 地目別土地面積

各年1月1日現在 単位:㎡

区 分	平成31年	令和 2年	令和 3年	令和 4年	令和 5年	
田	6,518,766	6,438,052	6,406,577	6,361,072	6,327,360	
畑	8,335,707	8,209,102	8,104,647	8,012,817	7,929,879	
宅 地	22,676,216	22,848,298	22,969,463	23,089,029	23,188,461	
池 沼	3,134	3,134	3,134	3,134	3,134	
山 林	11,290,493	11,244,723	11,132,010	11,067,246	11,058,554	
原 野	78,100	77,605	77,043	76,687	76,074	
雑 種 地	ゴルフ場の用地	678,352	678,352	678,352	678,352	678,352
	遊園地等の用地	43,471	43,459	45,459	43,459	43,459
	鉄軌道用地	357,102	356,853	356,867	356,867	357,404
	その他の雑種地	3,429,537	3,536,922	3,672,757	3,782,519	3,801,547
	計	4,508,462	4,615,586	4,751,435	4,861,197	4,880,762
そ の 他	34,399,122	34,373,500	34,365,691	34,338,818	34,345,776	
合 計	87,810,000	87,810,000	87,810,000	87,810,000	87,810,000	

資料:資産税課(固定資産概要調書)

1-3 気象の概況

年次	気温 °C			平均湿度 %	降雨量 mm		風速 m/s	
	平均	最高	最低		積算	日最大	平均	時最大
平成 7年	15.0	38.5	-4.5	74.1	1,502.5	61.5	1.5	29.0
8	14.9	37.7	-6.5	73.3	1,385.5	89.0	1.7	24.8
9	16.0	36.8	-5.3	73.0	1,469.5	154.0	1.7	21.9
10	17.1	37.3	-4.9	74.1	1,898.0	66.0	1.7	39.6
11	16.3	35.7	-6.7	75.9	1,581.0	110.0	1.7	21.0
12	16.1	38.0	-5.2	73.3	1,509.0	221.5	1.4	8.1
13	15.8	39.5	-3.4	73.3	1,365.5	84.0	1.3	17.5
14	15.9	37.8	-3.1	78.5	1,275.5	66.5	1.1	17.3
15	15.7	36.8	-5.1	76.5	1,905.0	95.0	0.9	22.4
16	16.8	38.6	-3.7	69.1	1,962.0	137.5	0.8	18.8
17	16.1	37.5	-3.6	73.4	1,232.0	103.5	0.6	16.6
18	16.1	37.5	-5.0	77.6	1,527.5	89.0	1.3	21.0
19	16.5	38.9	-1.5	75.0	1,077.0	74.5	2.3	21.3
20	16.2	38.2	-3.0	73.8	1,440.0	149.5	2.2	30.6
21	16.4	37.5	-3.1	72.0	1,604.5	84.0	2.3	24.1
22	16.5	38.5	-3.7	75.5	2,009.5	76.5	2.2	21.6
23	16.1	37.3	-3.4	73.5	1,539.5	95.0	2.3	25.0
24	15.8	37.7	-5.9	75.0	1,591.0	57.0	2.3	18.0
25	16.1	38.5	-3.1	69.3	1,597.0	120.0	2.1	18.8
26	15.8	37.5	-3.6	70.5	1,589.0	80.0	2.2	27.7
27	16.4	38.6	-3.7	74.6	2,035.0	106.5	2.1	18.5
28	16.7	38.4	-4.8	71.9	1,709.0	71.5	2.1	24.3
29	15.6	36.3	-3.5	65.6	1,646.0	135.5	2.1	29.1
30	17.9	42.1	-4.8	61.2	1,768.5	106.0	2.2	42.4
令和元	18.4	40.1	-1.4	59.0	1,606.0	98.0	2.2	24.6
2	18.3	40.8	-1.9	61.5	1,992.5	72.0	2.1	19.7
3	17.6	38.8	-3.1	65.3	1,920.5	141.5	2.0	23.4
4	16.5	39.5	-2.9	69.2	1,967.0	147.0	2.1	23.0
令和 4年 1月	3.7	14.3	-2.9	67.2	29.0	12.0	2.2	19.3
2	3.9	14.2	-2.7	69.1	44.5	11.0	2.0	23.0
3	10.6	22.5	-0.2	59.2	115.0	56.0	2.3	17.4
4	16.6	29.1	3.4	63.5	99.0	34.5	2.2	15.9
5	19.4	33.9	7.4	60.3	160.5	60.5	2.2	15.2
6	24.2	39.5	14.5	70.5	125.5	31.5	1.9	13.1
7	27.4	39.2	21.6	76.3	544.0	84.0	2.0	16.1
8	28.1	38.3	21.5	77.2	364.0	147.0	1.9	13.3
9	25.8	35.1	16.9	75.7	245.5	87.0	2.3	23.0
10	18.1	31.4	7.6	67.8	78.5	34.0	1.8	12.9
11	14.2	24.0	6.5	70.3	123.5	35.5	2.1	14.1
12	5.9	16.3	-2.9	73.8	38.0	11.5	2.1	19.7

資料: 消防本部

2-1 人口・世帯の推移

各年4月1日現在

区 分	人 口			世 帯 数
	総 数	男	女	
昭和38年	59,210	…	…	12,673
39	61,582	…	…	13,254
40	65,117	…	…	14,246
41	66,703	33,277	33,426	15,245
42	68,628	34,269	34,359	15,817
43	70,878	35,414	35,464	16,260
44	73,364	36,794	36,570	17,053
45	76,595	38,452	38,143	18,040
46	79,272	39,860	39,412	18,836
47	82,908	41,789	41,119	20,019
48	85,407	42,979	42,428	20,723
49	87,914	44,284	43,630	21,572
50	91,991	46,389	45,602	22,895
51	96,594	48,738	47,856	24,364
52	101,679	51,294	50,385	25,898
53	106,676	53,719	52,957	27,224
54	110,633	55,835	54,798	28,319
55	114,036	57,476	56,560	29,312
56	116,727	58,791	57,936	31,149
57	118,332	59,484	58,848	31,774
58	119,793	60,110	59,683	32,275
59	121,885	61,065	60,820	33,015
60	123,446	61,821	61,625	33,485
61	124,773	62,464	62,309	33,963
62	126,495	63,350	63,145	34,822
63	127,652	63,926	63,726	35,522
平成元	128,856	64,406	64,450	36,266
2	129,852	64,753	65,099	36,864
3	131,349	65,418	65,931	37,715
4	132,282	65,893	66,389	38,567
5	133,263	66,345	66,918	39,433
6	133,482	66,403	67,079	39,895
7	133,933	66,644	67,289	40,564
8	134,167	66,817	67,350	41,109
9	134,184	66,664	67,520	41,649
10	134,054	66,439	67,615	43,298
11	134,426	66,630	67,796	44,026
12	135,044	66,974	68,070	44,775
13	135,770	67,276	68,494	45,579
14	136,506	67,686	68,820	46,470
15	136,861	67,856	69,005	47,171
16	137,219	68,005	69,214	48,018
17	148,315	73,444	74,871	51,957
18	149,115	73,804	75,311	52,873

区 分	人 口			世 帯 数
	総 数	男	女	
19	149,371	73,916	75,455	53,575
20	149,913	74,290	75,623	54,362

区 分	人 口			世 帯 数
	総 数	男	女	
21	150,024	74,321	75,703	54,941
22	149,704	73,978	75,726	55,160
23	149,589	73,981	75,608	55,543
24	149,488	73,899	75,589	55,994
25	148,926	73,635	75,291	56,268
26	148,661	73,501	75,160	56,767
27	148,332	73,233	75,099	57,342
28	148,446	73,393	75,053	57,998
29	148,272	73,277	74,995	58,562
30	148,017	73,119	74,898	59,108
31	147,892	73,186	74,706	59,947
令和 2	147,413	72,940	74,473	60,515
3	146,806	72,710	74,096	61,056
4	145,630	72,001	73,629	61,165
5	145,311	71,851	73,460	62,115

※ 平成10年より、学生寮世帯のとらえ方を変更したため世帯数増

※ 平成16年11月1日川島町と合併

※ 平成18年3月1日公表人口より、転出予定者のとらえ方を変更したため人口増

資料: 市民課

2-2 人口動態

単位:人

区 分	自然動態			社会動態			年度間 増加数	増加率 (%)
	出生	死亡	自然増加	転入	転出	社会増加		
昭和38年度	1,137	391	746	5,658	4,032	1,626	2,372	4.01
39	1,263	371	892	7,028	4,385	2,643	3,535	5.74
40	1,199	329	870	6,056	5,340	716	1,586	2.44
41	1,186	335	851	5,728	4,654	1,074	1,925	2.89
42	1,553	373	1,180	6,218	5,145	1,073	2,253	3.28
43	1,648	410	1,238	6,087	4,839	1,248	2,486	3.51
44	1,653	457	1,196	7,223	5,188	2,035	3,231	4.40
45	1,786	357	1,429	7,170	5,922	1,248	2,677	3.50
46	1,813	424	1,389	7,996	5,749	2,247	3,636	4.59
47	1,972	393	1,579	6,695	5,775	920	2,499	3.01
48	1,985	425	1,560	6,790	5,843	947	2,507	2.94
49	2,002	430	1,572	7,784	5,279	2,505	4,077	4.64
50	1,948	482	1,466	8,378	5,241	3,137	4,603	5.00
51	1,875	417	1,458	8,777	5,150	3,627	5,085	5.26
52	1,954	499	1,455	8,784	5,242	3,542	4,997	4.91
53	2,005	473	1,532	8,110	5,685	2,425	3,957	3.71
54	1,863	476	1,387	7,697	5,681	2,016	3,403	3.08
55	1,695	477	1,218	6,980	5,507	1,473	2,691	2.36
56	1,691	524	1,167	6,315	5,877	438	1,605	1.38
57	1,624	471	1,153	6,083	5,775	308	1,461	1.23
58	1,708	560	1,148	6,441	5,497	944	2,092	1.75
59	1,676	512	1,164	6,070	5,673	397	1,561	1.28
60	1,641	557	1,084	5,987	5,744	243	1,327	1.07
61	1,462	539	923	6,673	5,874	799	1,722	1.38
62	1,554	614	940	6,108	5,891	217	1,157	0.91
63	1,527	615	912	5,778	5,483	295	1,207	0.95
平成元	1,428	592	836	5,722	5,562	160	996	0.77
2	1,383	579	804	6,403	5,710	693	1,497	1.15
3	1,359	615	744	6,683	6,494	189	933	0.71
4	1,412	711	701	6,441	6,161	280	981	0.74
5	1,424	707	717	6,156	6,654	△ 498	219	0.16
6	1,458	713	745	5,954	6,248	△ 294	451	0.34
7	1,402	725	677	5,869	6,312	△ 443	234	0.17
8	1,423	706	717	5,945	6,645	△ 700	17	0.01
9	1,408	730	678	5,619	6,396	△ 777	△ 99	△ 0.07
10	1,403	839	564	5,770	5,962	△ 192	372	0.28
11	1,476	849	627	5,996	6,005	△ 9	618	0.46
12	1,431	752	679	5,999	5,952	47	726	0.53
13	1,379	857	522	6,043	5,829	214	736	0.54
14	1,366	899	467	5,832	5,944	△ 112	355	0.26
15	1,391	881	510	6,100	6,252	△ 152	358	0.26
16	1,321	974	347	16,785	6,036	10,749	11,096	8.09
17	1,361	1,060	301	6,646	6,469	177	478	0.32
18	1,431	1,035	396	6,616	6,677	△ 61	335	0.22

区 分	自然動態			社会動態			年度間 増加数	増加率 (%)
	出生	死亡	自然増加	転入	転出	社会増加		
19	1,415	1,128	287	6,788	6,554	234	521	0.35
20	1,397	1,164	233	6,569	6,672	△ 103	130	0.09

区 分	自然動態			社会動態			年度間 増加数	増加率 (%)
	出生	死亡	自然増加	転入	転出	社会増加		
21	1,277	1,141	136	5,662	6,147	△ 485	△ 349	△ 0.23
22	1,301	1,199	102	5,652	5,801	△ 149	△ 47	△ 0.03
23	1,225	1,244	△ 19	5,670	5,776	△ 106	△ 125	△ 0.08
24	1,287	1,243	44	5,307	5,828	△ 521	△ 477	△ 0.32
25	1,206	1,336	△ 130	5,624	5,765	△ 141	△ 271	△ 0.18
26	1,206	1,337	△ 131	5,304	5,523	△ 219	△ 350	△ 0.24
27	1,292	1,361	△ 69	5,491	5,272	219	150	0.10
28	1,196	1,385	△ 189	5,452	5,489	△ 37	△ 226	△ 0.15
29	1,157	1,378	△ 221	5,318	5,286	32	△ 189	△ 0.13
30	1,079	1,392	△ 313	5,724	5,510	214	△ 99	△ 0.07
令和元	1,075	1,407	△ 332	5,527	5,700	△ 173	△ 505	△ 0.34
2	935	1,415	△ 480	5,045	5,168	△ 123	△ 603	△ 0.41
3	952	1,596	△ 644	4,695	5,261	△ 566	△ 1,210	△ 0.82
4	857	1,666	△809	5,776	5,297	479	△330	△0.23

※ 平成16年11月1日川島町と合併

※ 増加率:年度間増加数÷年度当初人口

資料: 市民課

2-3 婚姻・離婚届出件数

単位:件

区 分	婚 姻				離 婚			
	総 数	本籍人届出		非本籍人 届 出	総 数	本籍人届出		非本籍人 届 出
		受 理	他市町村 からの 送付			受 理	他市町村 からの 送付	
平成30年度	1,436	470	832	134	362	201	128	33
令和元	1,547	504	897	146	399	199	166	34
2	1,314	396	783	135	312	156	131	25
3	1,332	416	788	128	303	154	117	32
4	1,292	476	816	129	321	192	129	22

資料:市民課

2-4 移動理由別転入・転出状況

転入

前年10月1日から9月30日まで 単位:人

区分	合計	職業上	学業上	結婚 離婚 縁組	生活環境 の 利便性	自然環境上	交通の 利便性	住宅事情	その他	不詳
平成30年	5,403	2,073	90	710	638	9	53	653	271	906
令和元	5,704	2,138	94	679	651	10	29	684	309	1,110
2	5,129	2,053	92	590	631	3	57	704	263	736
3	4,806	1,932	106	582	580	8	39	727	265	567
4	5,503	1,996	72	599	639	8	51	815	333	990

転出

区分	合計	職業上	学業上	結婚 離婚 縁組	生活環境 の 利便性	自然環境上	交通の 利便性	住宅事情	その他	不詳
平成30年	5,302	2,307	168	721	524	16	46	477	297	746
令和元	5,537	2,313	175	741	564	11	60	497	396	780
2	5,345	2,277	130	747	572	8	53	518	337	703
3	5,127	2,123	167	654	591	9	49	619	322	593
4	5,390	2,254	178	627	543	15	93	566	355	759

資料:岐阜県人口動態統計調査

2-5 転入転出地別移動人口

転入者の前住所地

前年10月1日から9月30日まで

区 分	岐阜市	関 市	羽島市	美濃 加茂市	可児市	岐南町	その他 の県内	愛知県	東京都	大阪府	神奈川 県	静岡県	三重県	その他 の国内	外 国	不 詳
平成30年	672	195	69	95	132	99	694	1,362	131	93	82	127	133	989	486	44
令和元	680	198	90	112	108	154	717	1,393	178	83	100	115	89	1,029	610	48
2	699	173	72	123	113	121	639	1,181	191	83	90	134	107	694	336	67
3	573	139	44	108	81	129	666	1,382	149	82	83	87	80	995	166	42
4	675	159	78	116	110	125	654	1,560	149	84	92	83	120	963	488	47

転出者の移動先

区 分	岐阜市	関 市	羽島市	美濃 加茂市	可児市	岐南町	その他 の県内	愛知県	東京都	大阪府	神奈川 県	静岡県	三重県	その他 の国内	外 国	不 詳
平成30年	673	141	34	79	122	130	540	1,374	271	82	117	122	94	980	342	201
令和元	716	159	57	121	107	149	556	1,434	268	102	114	132	87	973	372	190
2	807	145	38	110	106	129	589	1,282	255	110	138	114	102	724	229	172
3	765	135	58	132	90	154	534	1,319	264	95	103	112	98	950	206	112
4	736	140	52	110	96	104	580	1,310	294	90	134	127	108	1,020	357	132

資料:岐阜県人口動態統計調査

2-6 外国人人口

各年4月1日現在 単位:人

区分	総数	男	女	韓国・朝鮮	中国	フィリピン	米国	ブラジル	ペルー	その他
昭和39年	398	-	-	363	1	-	20	-	-	14
40	440	-	-	419	1	-	12	-	-	8
41	425	-	-	405	2	-	10	-	-	8
42	434	-	-	411	2	-	13	-	-	8
43	466	-	-	447	2	-	8	-	-	9
44	494	-	-	463	2	-	20	-	-	9
45	513	-	-	471	2	-	38	-	-	2
46	539	-	-	-	-	-	-	-	-	-
47	564	-	-	-	-	-	-	-	-	-
48	557	-	-	-	-	-	-	-	-	-
49	584	-	-	-	-	-	-	-	-	-
50	597	-	-	577	4	-	10	-	-	6
51	608	-	-	588	1	-	16	-	-	3
52	623	-	-	603	1	-	15	-	-	82
53	644	-	-	628	2	-	10	-	-	4
54	644	-	-	632	2	-	7	-	-	3
55	653	-	-	634	1	-	11	-	-	7
56	698	-	-	664	1	-	12	-	-	21
57	704	-	-	680	2	-	11	-	-	11
58	714	-	-	696	3	-	4	-	-	11
59	732	-	-	711	1	-	7	-	-	13
60	747	-	-	708	5	-	8	-	-	26
61	733	-	-	702	5	-	7	-	-	19
62	746	-	-	710	10	-	10	-	-	16
63	757	-	-	723	5	-	8	-	-	21
平成元	788	414	374	720	35	-	11	-	-	22
2	819	434	385	708	33	18	12	27	-	21
3	1,085	579	506	714	42	20	15	254	-	40
4	1,399	752	647	710	65	27	20	506	-	71
5	1,599	863	736	667	113	36	22	683	-	78
6	1,471	770	701	664	102	37	13	579	-	76
7	1,632	854	778	640	135	40	16	720	-	81
8	1,707	909	798	648	134	48	14	751	33	79
9	1,723	888	835	617	154	49	13	778	38	74
10	1,973	991	982	591	200	57	14	965	47	99
11	1,979	958	1,021	580	246	64	12	920	63	94
12	2,040	964	1,076	553	265	71	10	936	76	129
13	2,423	1,179	1,244	540	263	104	12	1,266	86	152
14	2,606	1,313	1,293	514	265	124	10	1,400	110	183
15	2,803	1,379	1,424	513	310	154	11	1,506	121	188
16	3,155	1,556	1,599	486	385	216	12	1,671	136	249
17	3,716	1,793	1,923	486	511	327	15	1,960	174	243
18	3,925	1,939	1,986	490	583	368	16	2,006	191	271
19	4,129	1,962	2,167	473	723	457	21	1,967	205	283
20	4,355	2,101	2,254	461	792	469	16	2,062	227	328

区分	総数	男	女	韓国・朝鮮	中国	フィリピン	米国	ブラジル	ペルー	その他
21	4,263	2,088	2,175	435	868	462	20	1,918	210	350
22	3,929	1,905	2,024	433	801	487	16	1,659	203	330
23	3,520	1,736	1,784	404	705	472	15	1,405	178	341
24	3,299	1,612	1,687	397	637	495	20	1,252	172	326
25	3,035	1,464	1,571	367	667	451	16	1,059	139	336
26	2,824	1,341	1,483	348	614	424	15	941	139	343
27	2,760	1,292	1,468	340	602	432	13	833	138	402
28	2,774	1,313	1,461	343	536	461	15	808	135	476
29	2,849	1,360	1,489	337	486	497	15	789	142	583
30	2,949	1,433	1,516	318	490	510	16	769	149	697
31	3,262	1,680	1,582	312	527	513	16	861	169	864
令和 2	3,436	1,804	1,632	301	533	553	17	842	158	1,032
3	3,355	1,757	1,598	293	487	536	19	787	176	1,057
4	3,143	1,623	1,520	278	390	539	18	769	182	967
5	3,617	1,888	1,729	241	385	595	20	736	186	1,454

※ 平成16年11月1日川島町と合併。

資料:市民課

2-7 地区别人口・世帯数

各年10月1日現在

区 分	市人口	那 加		稻 羽		蘇 原		鵜 沼		川 島	
		人 口	世帯数	人 口	世帯数	人 口	世帯数	人 口	世帯数	人 口	世帯数
昭和38年	60,432	22,249	5,155	10,425	1,991	11,263	2,458	16,125	3,234	—	—
39	63,768	23,276	5,438	10,926	2,121	12,277	2,720	16,879	3,452	—	—
40	65,706	23,652	5,758	11,286	2,263	12,792	3,002	17,529	3,844	—	—
41	67,599	24,592	6,029	11,430	2,327	13,274	3,094	17,865	3,950	—	—
42	69,723	24,945	6,176	11,866	2,403	13,999	3,178	18,460	4,112	—	—
43	72,155	24,977	6,320	12,068	2,454	15,143	3,335	19,471	4,331	—	—
44	74,630	25,477	7,179	12,215	1,835	15,707	3,643	20,743	4,670	—	—
45	78,354	25,913	7,386	12,593	1,900	16,794	3,937	22,504	5,102	—	—
46	81,189	26,032	7,442	12,975	2,012	17,357	4,153	24,274	5,481	—	—
47	84,385	30,382	7,472	9,531	2,109	17,750	4,342	26,178	6,313	—	—
48	86,821	30,596	7,546	9,551	2,155	18,205	4,542	27,889	6,792	—	—
49	89,648	30,910	7,665	9,647	2,209	18,718	4,665	29,802	7,366	—	—
50	94,136	32,819	8,305	9,706	2,264	19,186	4,838	31,825	7,985	—	—
51	99,288	34,510	8,874	9,925	2,326	19,752	5,018	34,490	8,740	—	—
52	104,179	35,539	9,182	10,009	2,355	20,327	5,177	37,673	9,626	—	—
53	108,697	32,571	9,120	14,210	3,280	21,081	5,545	40,192	10,457	—	—
54	112,547	33,394	9,411	14,210	3,319	21,579	5,693	42,720	11,164	—	—
55	115,552	33,741	9,442	14,499	3,482	22,570	5,961	44,742	11,723	—	—
56	117,754	34,070	9,563	14,490	3,485	23,217	6,157	45,977	12,045	—	—
57	119,442	34,402	9,759	14,194	3,412	23,519	6,252	47,327	12,420	—	—
58	121,121	34,567	9,888	14,175	3,425	23,503	6,299	48,876	12,939	—	—
59	123,251	34,870	9,980	14,282	3,489	23,575	6,360	50,524	13,566	—	—
60	125,168	35,052	10,064	14,326	3,492	24,004	6,524	51,786	13,912	—	—
61	126,651	35,046	10,122	14,373	3,522	24,343	6,687	52,889	14,276	—	—
62	128,159	34,930	10,164	14,315	3,522	25,063	6,941	53,851	14,617	—	—
63	129,226	34,988	10,302	14,372	3,574	25,551	7,146	54,315	14,885	—	—
平成元	130,045	34,936	10,320	14,421	3,604	25,665	7,241	55,023	15,267	—	—
2	131,298	35,060	10,478	14,466	3,677	25,917	7,406	55,855	15,724	—	—
3	132,259	35,206	10,740	14,589	3,797	26,057	7,547	56,407	16,117	—	—
4	132,999	35,161	10,935	14,661	3,835	26,421	8,311	56,756	16,649	—	—
5	133,864	35,494	11,033	14,640	3,939	26,414	8,376	57,316	17,102	—	—
6	133,914	35,575	11,213	14,853	4,096	26,430	8,457	57,056	17,115	—	—
7	134,387	35,510	11,312	15,012	4,195	26,607	8,553	57,258	17,366	—	—
8	134,397	35,445	11,477	14,950	4,212	26,862	8,739	57,140	17,481	—	—
9	134,259	35,183	12,272	14,828	4,242	27,095	8,917	57,153	17,730	—	—
10	134,415	35,234	12,461	14,731	4,233	27,588	9,203	56,862	17,841	—	—
11	134,850	35,406	12,619	14,691	4,292	27,802	9,385	56,951	18,160	—	—
12	135,860	35,474	12,836	14,746	4,358	28,136	9,593	57,504	18,652	—	—
13	136,488	35,581	13,005	14,712	4,405	28,377	9,745	57,818	19,031	—	—
14	136,879	35,655	13,180	14,685	4,412	28,731	10,034	57,808	19,271	—	—
15	137,343	35,672	13,313	14,778	4,557	28,884	10,218	58,009	19,681	—	—
16	138,052	35,803	13,540	14,842	4,587	29,254	10,516	58,153	19,984	—	—
17	148,932	35,730	13,645	14,821	4,661	29,570	10,740	58,453	20,393	10,358	3,111
18	149,402	36,020	13,891	14,633	4,653	29,886	10,940	58,450	20,660	10,413	3,190
19	149,821	36,299	14,176	14,595	4,692	29,967	11,046	58,477	20,904	10,483	3,253
20	150,336	36,600	14,382	14,582	4,763	29,975	11,131	58,549	21,149	10,630	3,369

区 分	市人口	那 加		稻 羽		蘇 原		鵜 沼		川 島	
		人 口	世帯数	人 口	世帯数	人 口	世帯数	人 口	世帯数	人 口	世帯数
21	149,741	36,448	14,443	14,546	4,776	30,057	11,232	57,917	21,078	10,773	3,471
22	149,656	36,324	14,378	14,546	4,856	30,266	11,375	57,693	21,193	10,827	3,531
23	149,531	36,220	14,437	14,401	4,832	30,414	11,480	57,485	21,330	11,011	3,649
24	149,366	35,924	14,397	14,343	4,858	30,510	11,663	57,569	21,561	11,020	3,683
25	148,880	35,602	14,419	14,230	4,872	30,294	11,686	57,624	21,797	11,130	3,760
26	148,583	35,357	14,500	14,136	4,911	30,216	11,755	57,597	22,073	11,277	3,868
27	148,326	35,153	14,549	13,918	4,907	30,257	11,931	57,614	22,289	11,384	3,959
28	148,616	35,272	14,727	13,796	4,980	30,257	12,078	57,762	22,537	11,529	4,056
29	148,083	35,188	14,779	13,579	4,982	30,305	12,196	57,459	22,629	11,552	4,141
30	147,988	35,241	14,970	13,466	5,052	30,193	12,310	57,433	22,894	11,655	4,241
令和元	147,801	35,222	15,144	13,348	5,104	30,042	12,442	57,466	23,240	11,723	4,341
2	147,182	35,194	15,317	13,129	5,136	29,923	12,528	57,083	23,379	11,853	4,461
3	146,298	35,063	15,399	12,956	5,137	29,632	12,543	56,753	23,518	11,894	4,546
4	145,677	35,081	15,571	12,743	5,125	29,559	12,684	56,418	23,840	11,876	4,573
5	145,059	35,002	15,702	12,675	5,212	29,571	12,908	56,002	23,940	11,809	4,647

※ 昭和54年までは、外国人を控除しているため合計は一致しない。

※ 昭和47年、53年に、那加・稲羽で区画変更。

※ 平成9年より、世帯のとらえ方を変更。

※ 平成16年11月1日川島町と合併。

※ 平成18年より、人口・世帯のとらえ方を変更。

資料：総務課

2-8 地区別年齢(各歳)別男女別総人口

令和5年4月1日現在

区分	那加		稲羽		蘇原		鶴沼		川島		合計		
	男	女	男	女	男	女	男	女	男	女	男	女	総合計
0歳	125	113	32	25	87	78	162	150	52	39	458	405	863
1	117	142	41	43	90	90	185	180	56	43	489	498	987
2	140	131	31	28	112	88	183	158	53	56	519	461	980
3	142	135	45	35	115	102	209	211	59	56	570	539	1,109
4	163	156	45	39	101	108	229	181	54	54	592	538	1,130
5	148	166	35	45	129	122	227	224	55	54	594	611	1,205
6	152	161	48	41	129	125	231	238	57	73	617	638	1,255
7	174	147	50	42	117	117	275	244	61	68	677	618	1,295
8	170	145	43	39	134	115	235	240	64	65	646	604	1,250
9	162	131	39	39	124	140	260	240	72	48	657	598	1,255
10	168	148	49	59	141	129	244	269	69	62	671	667	1,338
11	140	144	60	53	137	108	268	236	71	81	676	622	1,298
12	164	160	44	45	134	156	250	258	75	56	667	675	1,342
13	163	156	52	58	153	143	252	254	75	58	695	669	1,364
14	185	147	69	30	148	174	272	265	65	64	739	680	1,419
15	211	169	63	57	143	162	263	273	75	55	755	716	1,471
16	202	168	61	51	173	149	273	240	59	64	768	672	1,440
17	172	186	51	65	143	158	238	239	55	54	659	702	1,361
18	166	164	54	50	163	157	269	242	49	53	701	666	1,367
19	174	191	60	61	188	174	256	277	60	50	738	753	1,491
20	217	189	59	72	159	143	296	266	77	58	808	728	1,536
21	222	189	61	70	170	166	279	271	72	56	804	752	1,556
22	217	208	57	59	164	152	292	277	53	58	783	754	1,537
23	227	197	76	54	181	154	263	276	71	66	818	747	1,565
24	209	166	69	62	225	141	248	239	63	54	814	662	1,476
25	197	167	62	49	196	133	241	249	55	55	751	653	1,404
26	174	163	61	45	198	150	262	255	50	44	745	657	1,402
27	222	141	62	56	183	136	262	256	82	57	811	646	1,457
28	209	160	63	49	163	133	245	242	55	54	735	638	1,373
29	174	179	58	42	199	167	284	233	58	61	773	682	1,455
30	177	158	55	51	163	130	255	240	49	72	699	651	1,350
31	182	151	45	45	175	123	243	231	49	53	694	603	1,297
32	207	171	55	43	172	146	248	242	66	64	748	666	1,414
33	205	172	79	46	195	151	310	233	50	56	839	658	1,497
34	229	180	62	60	174	143	304	268	68	60	837	711	1,548
35	213	184	57	60	174	148	309	294	63	70	816	756	1,572
36	210	186	67	64	157	144	295	302	73	73	802	769	1,571
37	225	199	63	65	177	148	340	303	75	85	880	800	1,680
38	215	203	72	58	169	146	319	292	83	75	858	774	1,632
39	203	207	73	62	163	152	310	306	77	80	826	807	1,633
40	200	190	51	67	154	171	337	319	74	73	816	820	1,636
41	193	192	77	66	194	169	329	336	90	85	883	848	1,731
42	210	205	70	65	174	161	376	330	76	58	906	819	1,725
43	228	214	63	62	202	184	373	375	86	63	952	898	1,850
44	229	229	67	69	197	185	413	399	86	98	992	980	1,972
45	253	234	85	74	206	187	426	396	90	89	1,060	980	2,040
46	243	220	89	75	214	209	442	361	99	91	1,087	956	2,043
47	266	272	89	82	236	243	438	418	109	90	1,138	1,105	2,243
48	296	305	125	125	252	223	476	431	119	115	1,268	1,199	2,467
49	292	298	128	93	240	267	472	441	101	83	1,233	1,182	2,415
50	298	284	122	95	253	289	459	429	91	97	1,223	1,194	2,417
51	288	269	111	97	287	265	443	423	103	97	1,232	1,151	2,383
52	259	260	116	98	262	262	461	395	98	111	1,196	1,126	2,322
53	236	254	102	83	188	247	415	380	78	81	1,019	1,045	2,064
54	276	283	94	114	254	235	371	371	93	95	1,088	1,098	2,186
55	249	228	89	100	249	223	415	389	102	82	1,104	1,022	2,126
56	184	189	88	71	184	164	323	322	72	78	851	824	1,675
57	225	223	72	91	216	191	361	325	74	65	948	895	1,843
58	222	236	78	91	190	182	329	352	85	61	904	922	1,826
59	215	206	76	63	180	160	342	325	72	79	885	833	1,718

区 分	那 加		稲 羽		蘇 原		鵜 沼		川 島		合 計		
	男	女	男	女	男	女	男	女	男	女	男	女	総合計
60	210	170	94	78	172	170	300	299	63	74	839	791	1,630
61	204	178	84	71	171	175	285	313	67	42	811	779	1,590
62	175	195	78	77	139	188	277	313	53	64	722	837	1,559
63	161	154	73	78	167	143	303	302	64	68	768	745	1,513
64	160	162	71	64	150	137	269	293	69	65	719	721	1,440
65	169	165	76	83	124	151	251	340	50	51	670	790	1,460
66	133	184	67	86	144	164	280	341	57	61	681	836	1,517
67	153	166	80	81	142	154	309	377	66	65	750	843	1,593
68	151	202	83	67	144	160	305	357	54	61	737	847	1,584
69	157	206	70	75	156	174	332	411	53	64	768	930	1,698
70	179	215	83	92	148	164	335	413	69	69	814	953	1,767
71	191	211	87	94	180	198	359	448	57	78	874	1,029	1,903
72	194	251	90	116	192	235	382	471	67	83	925	1,156	2,081
73	239	291	91	115	177	222	462	568	86	82	1,055	1,278	2,333
74	239	352	107	140	219	226	475	590	81	96	1,121	1,404	2,525
75	286	340	124	138	195	238	523	612	94	80	1,222	1,408	2,630
76	196	241	95	97	171	181	369	420	56	58	887	997	1,884
77	147	178	62	72	119	141	278	355	33	34	639	780	1,419
78	170	236	81	90	127	160	345	360	39	68	762	914	1,676
79	197	236	76	100	134	175	398	425	53	73	858	1,009	1,867
80	170	202	88	112	133	174	387	405	43	56	821	949	1,770
81	169	177	67	84	132	175	321	327	43	52	732	815	1,547
82	168	207	77	92	144	161	301	296	48	49	738	805	1,543
83	131	191	64	61	107	147	222	264	38	48	562	711	1,273
84	117	140	35	65	81	121	198	254	21	40	452	620	1,072
85	117	168	52	76	90	103	185	235	23	33	467	615	1,082
86	100	138	56	60	65	96	149	195	20	33	390	522	912
87	86	142	35	65	64	93	165	140	23	35	373	475	848
88	63	98	31	49	53	81	109	194	21	39	277	461	738
89	48	124	17	33	35	66	96	144	12	30	208	397	605
90	47	79	26	35	46	69	67	130	14	23	200	336	536
91	32	71	16	28	33	51	57	114	10	15	148	279	427
92	26	64	13	24	23	45	28	109	4	12	94	254	348
93	23	40	13	31	9	34	30	76	3	10	78	191	269
94	15	53	12	17	12	40	29	63	1	9	69	182	251
95	10	32	5	11	9	32	14	49	1	5	39	129	168
96	5	27	3	9	4	16	7	36	2	5	21	93	114
97	5	16	3	7	3	19	9	21	-	7	20	70	90
98	-	16	-	10	2	13	4	20	2	3	8	62	70
99	2	7	-	4	-	6	5	18	1	3	8	38	46
100	1	8	1	3	1	5	2	6	-	2	5	24	29
101	-	2	1	1	-	3	1	3	-	1	2	10	12
102	-	3	-	1	-	5	1	5	-	-	1	14	15
103	-	1	-	1	2	3	-	2	-	-	2	7	9
104	-	2	-	1	-	-	-	1	-	-	-	4	4
105	-	-	-	1	-	-	-	2	-	-	-	3	3
106	-	-	-	-	-	-	-	-	-	-	-	-	-
107	-	-	-	1	-	1	-	-	-	-	-	2	2
108	-	1	-	-	-	-	-	-	-	-	-	1	1
109	-	-	-	-	-	-	-	-	-	-	-	-	-
110	-	-	-	-	-	-	-	1	-	-	-	1	1
合計	17,280	17,763	6,307	6,394	14,769	14,833	27,611	28,529	5,884	5,941	71,851	73,460	145,311

年齢別人口

15歳未満	2,313	2,182	683	621	1,851	1,795	3,482	3,348	938	877	9,267	8,823	18,090
15～64歳	10,831	10,098	3,737	3,445	9,498	8,736	16,339	15,583	3,701	3,531	44,106	41,393	85,499
65歳以上	4,136	5,483	1,887	2,328	3,420	4,302	7,790	9,598	1,245	1,533	18,478	23,243	41,722

構成割合(%)

15歳未満	13.4	12.3	10.8	9.7	12.5	12.1	12.6	11.7	15.9	14.8	12.9	12.0	12.4
15～64歳	62.7	56.8	59.3	53.9	64.3	58.9	59.2	54.6	62.9	59.4	61.4	56.3	58.8
65歳以上	23.9	30.9	29.9	36.4	23.2	29.0	28.2	33.6	21.2	25.8	25.7	31.6	28.7

資料:総務課

2-9 町名別男女別人口・世帯数

令和5年4月1日現在

区分	人口			世帯数
	男	女	合計	
各務原市	71,851	73,460	145,311	62,115

那加地区

町名	人口			世帯数
	男	女	合計	
那加新加納町	791	780	1,571	639
那加浜見町	455	518	973	420
那加日吉町	274	256	530	231
那加宮浦町	206	206	412	167
那加長塚町	348	344	692	261
那加新田町	552	554	1,106	456
那加手力町	36	43	79	29
那加山後町	225	207	432	167
那加石山町	316	306	622	265
那加岩地町	93	100	193	78
那加山崎町	35	28	63	49
那加土山町	206	206	412	171
那加琴が丘町	374	424	798	334
那加荒田町	20	15	35	14
那加大谷町				
那加桐野町	624	628	1,252	563
那加芦原町	176	183	359	122
那加柄山町	306	320	626	227
那加西浦町	76	75	151	74
那加大門町	7	5	12	7
那加西市場町	704	761	1,465	563
那加野畑町	338	343	681	270
那加前野町	751	748	1,499	599
那加北洞町	166	188	354	137
尾崎西町	555	698	1,253	613
尾崎南町	523	575	1,098	491
尾崎北町	625	718	1,343	592
那加前洞新町	1,444	1,448	2,892	1,232
那加不動丘	412	462	874	368
那加甥田町	208	194	402	168
那加巾下町	329	341	670	269
那加御屋敷町				
那加東野町	56	52	108	38
那加山下町	14	18	32	12
那加萱場町				
那加日新町	81	81	162	72
那加緑町	20	9	29	19
金属団地	118	79	197	151
那加幸町	206	191	397	171
那加太平町	330	352	682	302
那加西野町	311	309	620	293
那加新那加町	86	80	166	62
那加西那加町	46	58	104	53

町名	人口			世帯数
	男	女	合計	
那加楽天地町	67	65	132	75
那加本町	95	110	205	84
那加東那加町	74	72	146	59
那加日之出町	78	86	164	85
那加元町	48	64	112	55
那加吾妻町	127	158	285	129
那加東垂町	226	231	457	235
那加北栄町	60	66	126	54
那加栄町	32	35	67	30
那加南栄町	98	128	226	92
那加門前町	320	333	653	297
那加雲雀町	88	87	175	82
那加楠町	306	320	626	294
那加大東町	120	114	234	101
那加桜町	546	556	1,102	531
那加織田町	192	196	388	179
那加信長町	323	343	666	313
那加住吉町	175	167	342	174
那加桐野外二ヶ所大字入会地	117	111	228	121
那加雄飛ヶ丘町	559	756	1,315	695
那加昭南町	143	165	308	133
入会町	332	305	637	297
那加東新町	310	307	617	291
那加官有地無番地	401	85	486	486
那加地区合計	17,280	17,763	35,043	15,641

稲羽地区

町名	人口			世帯数
	男	女	合計	
大野町	465	492	957	430
小佐野町	475	513	988	372
三井町	405	407	812	330
三井北町	511	525	1,036	493
三井東町	176	184	360	144
三井山町	11	15	26	11
上戸町	398	399	797	296
山脇町	93	93	186	70
下切町	284	280	564	215
前渡西町	537	599	1,136	455
前渡北町	106	106	212	77
前渡東町	729	725	1,454	587
松本町	186	175	361	146
上中屋町	507	490	997	379
大佐野町	287	304	591	269
下中屋町	235	258	493	184
神置町	239	232	471	190
成清町	443	461	904	335
三井町官有地	220	136	356	192
稲羽地区合計	6,307	6,394	12,701	5,175

蘇原地区

町名	人口			世帯数
	男	女	合計	
蘇原宮代町	98	108	206	78
蘇原大島町	441	467	908	342
蘇原宮塚町	11	5	16	4
蘇原瑞穂町	217	191	408	178
蘇原花園町	625	636	1,261	562
蘇原申子町	697	689	1,386	549
蘇原吉野町	394	398	792	333
蘇原伊吹町	140	150	290	107
蘇原赤羽根町	15	11	26	9
蘇原北陽町				
蘇原島崎町	250	272	522	181
蘇原寺島町	238	270	508	198
蘇原古市場町	322	342	664	257
蘇原北山町	11	17	28	10
蘇原外山町	152	147	299	128
蘇原東門町	48	41	89	38
蘇原飛鳥町	92	69	161	62
蘇原持田町	196	193	389	163
蘇原清住町	593	653	1,246	562
蘇原坂井町	111	129	240	79
蘇原新生町	72	87	159	58
蘇原東島町	780	757	1,537	603
蘇原熊田町	383	452	835	337
蘇原野口町	878	855	1,733	697
蘇原東栄町	612	634	1,246	561
蘇原中央町	335	342	677	298
蘇原新栄町	710	707	1,417	675
蘇原青雲町	589	634	1,223	520
蘇原興亜町	129	109	238	111
蘇原瑞雲町	185	177	362	164
蘇原栄町	236	220	456	218
蘇原菊園町	209	219	428	195
蘇原三柿野町	309	237	546	306
蘇原六軒町	976	683	1,659	930
蘇原緑町	374	419	793	328
蘇原月丘町	314	350	664	331
蘇原早苗町	112	115	227	102
蘇原旭町	413	501	914	424
蘇原柿沢町	301	358	659	306
蘇原沢上町	456	463	919	419
蘇原村雨町	449	437	886	391
蘇原希望町	516	507	1,023	455
蘇原吉新町	219	214	433	188
東山	561	568	1,129	413
蘇原地区合計	14,769	14,833	29,602	12,870

※ 人口・世帯数が0の町は省略。

鵜沼地区

町名	人口			世帯数
	男	女	合計	
須衛	30	15	45	44
須衛稲田				
須衛町	561	569	1,130	485
各務	4	4	8	8
各務西町	371	385	756	283
各務おがせ町	1,132	1,154	2,286	979
各務東町	312	312	624	227
各務山の前町	458	478	936	380
各務船山町	128	134	262	108
鵜沼	482	449	931	431
鵜沼川崎町				
鵜沼三ツ池町	2,565	2,533	5,098	2,310
鵜沼各務原町	3,439	3,536	6,975	2,902
鵜沼羽場町	1,594	1,609	3,203	1,263
鵜沼西町	792	809	1,601	600
鵜沼大安寺町	15	11	26	12
鵜沼東町	1,031	1,149	2,180	975
鵜沼山崎町	886	994	1,880	834
桜木町	587	589	1,176	336
鵜沼宝積寺町	630	586	1,216	503
鵜沼南町	1,089	1,135	2,224	1,030
鵜沼古市場町	729	741	1,470	610
鵜沼小伊木町	318	345	663	277
鵜沼大伊木町	675	709	1,384	508
鵜沼朝日町	2,958	2,947	5,905	2,516
松が丘	972	1,085	2,057	868
緑苑南	584	645	1,229	520
緑苑西	433	478	911	406
緑苑北	316	320	636	279
緑苑中	352	402	754	334
緑苑東	352	321	673	363
新鵜沼台	1,178	1,285	2,463	1,075
鵜沼台	1,005	1,067	2,072	923
鵜沼真名越町	336	352	688	287
鵜沼丸子町				
つつじが丘	1,297	1,381	2,678	1,169
鵜沼地区合計	27,611	28,529	56,140	23,845

川島地区

町名	人口			世帯数
	男	女	合計	
川島小網町	1,002	964	1,966	771
川島松倉町	1,252	1,300	2,552	980
川島河田町	1,162	1,226	2,388	983
川島松原町	715	699	1,414	556
川島渡町	458	463	921	363
川島北山町	129	141	270	95

※ 3人以下の項目を含む町は任意の町に合算。

資料:総務課

川島笠田町	365	354	719	258
川島緑町	801	794	1,595	578
川島地区合計	5,884	5,941	11,825	4,584

2-10 町丁目別男女別人口・世帯数

令和5年4月1日現在

町名	人口			世帯数
	男	女	計	
那加新加納町	791	780	1571	639
那加浜見町1丁目	178	206	384	176
那加浜見町2丁目	277	312	589	244
那加日吉町1丁目	100	103	203	86
那加日吉町2丁目	174	153	327	145
那加宮浦町	206	206	412	167
那加長塚町1丁目	119	100	219	79
那加長塚町2丁目	98	96	194	66
那加長塚町3丁目	131	148	279	116
那加新田町1丁目	244	247	491	201
那加新田町2丁目	308	307	615	255
那加手力町	36	43	79	29
那加山後町1丁目	22	23	45	15
那加山後町2丁目	29	16	45	32
那加山後町3丁目	174	168	342	120
那加石山町1丁目	145	143	288	109
那加石山町2丁目	171	163	334	156
那加岩地町1丁目	80	90	170	70
那加岩地町2丁目	13	10	23	8
那加岩地町3丁目				
那加山崎町	35	28	63	49
那加土山町1丁目	42	40	82	41
那加土山町2丁目	164	166	330	130
那加琴が丘町1丁目	154	172	326	136
那加琴が丘町2丁目	103	114	217	91
那加琴が丘町3丁目	117	138	255	107
那加荒田町	20	15	35	14
那加大谷町				
那加桐野町1丁目	165	176	341	170
那加桐野町2丁目	39	40	79	31
那加桐野町3丁目	28	22	50	30
那加桐野町4丁目	85	67	152	89
那加桐野町6丁目	195	199	394	156
那加桐野町7丁目	90	91	181	62
那加桐野町8丁目	12	17	29	12
那加桐野町9丁目	10	16	26	13
那加芦原町1丁目	98	107	205	65
那加芦原町2丁目	78	76	154	57
那加柄山町	306	320	626	227
那加西浦町1丁目	70	70	140	70
那加西浦町2丁目	13	10	23	11
那加大門町1丁目				
那加大門町2丁目				
那加西市場町1丁目	24	29	53	20
那加西市場町2丁目	71	77	148	54
那加西市場町3丁目	109	117	226	90
那加西市場町4丁目	93	101	194	73
那加西市場町5丁目	145	163	308	104
那加西市場町6丁目	214	201	415	141
那加西市場町7丁目	48	73	121	81
那加野畑町1丁目	183	175	358	141
那加野畑町2丁目	155	168	323	129

町名	人口			世帯数
	男	女	計	
那加前野町1丁目	178	165	343	128
那加前野町2丁目	185	174	359	148
那加前野町3丁目	235	240	475	202
那加前野町4丁目	153	169	322	121
那加北洞町1丁目	109	121	230	92
那加北洞町2丁目	57	67	124	45
尾崎西町1丁目	150	198	348	195
尾崎西町2丁目	220	267	487	222
尾崎西町3丁目	149	189	338	162
尾崎西町5丁目	36	44	80	34
尾崎南町1丁目	116	132	248	115
尾崎南町2丁目	83	104	187	83
尾崎南町3丁目	111	112	223	101
尾崎南町4丁目	70	73	143	67
尾崎南町5丁目	86	90	176	73
尾崎南町6丁目	57	64	121	52
尾崎北町1丁目	114	121	235	98
尾崎北町2丁目	111	115	226	101
尾崎北町3丁目	121	153	274	121
尾崎北町4丁目	83	102	185	82
尾崎北町5丁目	75	85	160	70
尾崎北町6丁目	61	70	131	60
尾崎北町7丁目	60	72	132	60
那加前洞新町1丁目	324	316	640	257
那加前洞新町2丁目	130	144	274	118
那加前洞新町3丁目	403	385	788	364
那加前洞新町4丁目	242	257	499	216
那加前洞新町5丁目	345	346	691	277
那加不動丘1丁目	79	89	168	79
那加不動丘2丁目	333	373	706	289
那加甥田町	208	194	402	168
那加巾下町	329	341	670	269
那加御屋敷町				
那加東野町1丁目	38	38	76	27
那加東野町2丁目	18	14	32	11
那加山下町1丁目	14	18	32	12
那加山下町2丁目				
那加萱場町2丁目				
那加日新町1丁目	6	7	13	7
那加日新町2丁目				
那加日新町3丁目	28	32	60	23
那加日新町4丁目	7	11	18	7
那加日新町5丁目				
那加日新町6丁目	17	11	28	18
那加日新町7丁目	23	20	43	17
那加日新町8丁目				
那加緑町1丁目	20	9	29	19
那加緑町2丁目				
那加緑町3丁目				
那加緑町5丁目				
金属団地	118	79	197	151
那加幸町	206	191	397	171

町名	人口			世帯数
	男	女	計	
那加太平町1丁目	249	267	516	226
那加太平町2丁目	81	85	166	76
那加西野町	311	309	620	293
那加新那加町	86	80	166	62
那加西那加町	46	58	104	53
那加楽天地町	67	65	132	75
那加本町	95	110	205	84
那加東那加町	74	72	146	59
那加日之出町	78	86	164	85
那加元町	48	64	112	55
那加吾妻町	127	158	285	129
那加東重町	226	231	457	235
那加北栄町	60	66	126	54
那加栄町	32	35	67	30
那加南栄町	98	128	226	92
那加門前町1丁目	81	78	159	76
那加門前町2丁目	81	88	169	69
那加門前町3丁目	132	146	278	128
那加門前町4丁目	26	21	47	24
那加雲雀町	88	87	175	82
那加楠町	306	320	626	294
那加大東町	120	114	234	101
那加桜町1丁目	138	145	283	140
那加桜町2丁目	143	140	283	138
那加桜町3丁目	265	271	536	253
那加織田町1丁目	96	106	202	95
那加織田町2丁目	96	90	186	84
那加信長町1丁目	99	113	212	90
那加信長町2丁目	115	122	237	118
那加信長町3丁目	109	108	217	105
那加住吉町1丁目	39	36	75	34
那加住吉町2丁目	50	52	102	62
那加住吉町3丁目	10	12	22	9
那加住吉町4丁目	36	31	67	37
那加住吉町5丁目	40	36	76	32
那加桐野外二ヶ所大字入会地	117	111	228	121
那加雄飛ヶ丘町	559	756	1315	695
那加昭南町	143	165	308	133
入会町1丁目	55	41	96	52
入会町2丁目	87	83	170	78
入会町3丁目	108	108	216	96
入会町4丁目	82	73	155	71
那加東新町1丁目	128	143	271	104
那加東新町2丁目	182	164	346	187
那加官有地無番地	401	85	486	486
大野町1丁目	132	150	282	124
大野町2丁目	62	67	129	81
大野町3丁目	126	128	254	99
大野町4丁目	85	76	161	69
大野町5丁目	35	40	75	31
大野町6丁目	13	10	23	12
大野町7丁目	12	21	33	14
小佐野町2丁目	19	15	34	15
小佐野町3丁目	86	87	173	69

町名	人口			世帯数
	男	女	計	
小佐野町4丁目	82	89	171	66
小佐野町5丁目	87	114	201	79
小佐野町6丁目	63	69	132	43
小佐野町7丁目	138	139	277	100
三井町1丁目	28	30	58	22
三井町2丁目	31	27	58	36
三井町3丁目	148	144	292	113
三井町4丁目	63	63	126	56
三井町5丁目	101	108	209	77
三井町6丁目	34	35	69	26
三井北町1丁目	149	176	325	133
三井北町2丁目	161	154	315	154
三井北町3丁目	201	195	396	206
三井東町1丁目	51	58	109	42
三井東町2丁目	14	10	24	16
三井東町3丁目	21	17	38	14
三井東町4丁目	90	99	189	72
三井山町1丁目	11	15	26	11
上戸町1丁目	57	71	128	43
上戸町2丁目				
上戸町3丁目	148	144	292	116
上戸町4丁目	118	118	236	87
上戸町5丁目	75	66	141	50
上戸町6丁目				
山脇町5丁目	43	53	96	37
山脇町6丁目	38	30	68	24
山脇町7丁目	12	10	22	9
下切町	150	152	302	116
下切町1丁目	18	16	34	14
下切町2丁目	7	9	16	5
下切町7丁目				
下切町8丁目	17	20	37	14
下切町9丁目	92	83	175	66
前渡西町	375	431	806	317
前渡西町1丁目	15	17	32	11
前渡西町2丁目	11	11	22	13
前渡西町3丁目	17	19	36	14
前渡西町4丁目	10	13	23	7
前渡西町5丁目	10	11	21	7
前渡西町6丁目	42	45	87	37
前渡西町7丁目	40	40	80	35
前渡西町9丁目				
前渡西町10丁目	7	5	12	4
前渡西町11丁目				
前渡西町12丁目	10	7	17	10
前渡北町1丁目	27	23	50	18
前渡北町2丁目				
前渡北町3丁目	64	64	128	49
前渡北町4丁目	15	19	34	10
前渡東町	9	9	18	4
前渡東町1丁目	81	69	150	55
前渡東町2丁目	68	57	125	47
前渡東町3丁目	91	84	175	70
前渡東町4丁目	125	133	258	109

町名	人口			世帯数
	男	女	計	
前渡東町5丁目	22	19	41	17
前渡東町6丁目	39	40	79	31
前渡東町7丁目	61	46	107	48
前渡東町8丁目	183	207	390	159
前渡東町9丁目	50	61	111	47
松本町1丁目	141	145	286	102
松本町2丁目	45	30	75	44
上中屋町1丁目	107	99	206	68
上中屋町2丁目	119	121	240	88
上中屋町3丁目	114	109	223	96
上中屋町4丁目	63	57	120	45
上中屋町5丁目	104	104	208	82
大佐野町1丁目	114	98	212	86
大佐野町2丁目	96	125	221	121
大佐野町3丁目	77	81	158	62
下中屋町	5	4	9	4
下中屋町1丁目	104	124	228	92
下中屋町2丁目	79	83	162	55
下中屋町3丁目	47	47	94	33
神置町1丁目	13	17	30	12
神置町2丁目	28	29	57	26
神置町3丁目	134	128	262	108
神置町4丁目	64	58	122	44
成清町1丁目	11	10	21	5
成清町2丁目	68	67	135	47
成清町3丁目	101	101	202	79
成清町4丁目	82	97	179	62
成清町5丁目	35	35	70	27
成清町6丁目	89	92	181	68
成清町7丁目	57	59	116	47
三井町官有地	220	136	356	192
蘇原宮代町1丁目	49	49	98	34
蘇原宮代町2丁目	20	23	43	18
蘇原宮代町3丁目	29	36	65	26
蘇原大島町1丁目	88	86	174	63
蘇原大島町2丁目	71	72	143	60
蘇原大島町3丁目	35	34	69	23
蘇原大島町4丁目	69	74	143	52
蘇原大島町5丁目	109	120	229	91
蘇原大島町6丁目	28	25	53	17
蘇原大島町7丁目	41	56	97	36
蘇原宮塚町1丁目	11	5	16	4
蘇原瑞穂町1丁目	55	42	97	45
蘇原瑞穂町2丁目	37	39	76	33
蘇原瑞穂町3丁目	95	85	180	72
蘇原瑞穂町4丁目	20	14	34	21
蘇原瑞穂町5丁目	10	11	21	7
蘇原花園町1丁目	136	130	266	106
蘇原花園町2丁目	55	73	128	66
蘇原花園町3丁目	161	173	334	162
蘇原花園町4丁目	273	260	533	228
蘇原申子町1丁目	231	228	459	161
蘇原申子町2丁目	314	311	625	266

町名	人口			世帯数
	男	女	計	
蘇原申子町3丁目	152	150	302	122
蘇原吉野町1丁目	58	57	115	46
蘇原吉野町2丁目	59	55	114	47
蘇原吉野町3丁目	257	260	517	222
蘇原吉野町4丁目	20	26	46	18
蘇原吉野町5丁目	21	21	42	14
蘇原伊吹町1丁目	40	54	94	38
蘇原伊吹町2丁目	79	75	154	55
蘇原伊吹町3丁目	6	5	11	5
蘇原赤羽根町5丁目	9	6	15	4
蘇原北陽町2丁目	108	128	236	79
蘇原北陽町3丁目	15	20	35	14
蘇原島崎町1丁目	42	50	92	39
蘇原島崎町2丁目	85	74	159	49
蘇原島崎町3丁目	129	147	276	114
蘇原島崎町4丁目	109	123	232	84
蘇原古市場町1丁目	52	43	95	34
蘇原古市場町2丁目	93	88	181	72
蘇原古市場町3丁目	64	79	143	53
蘇原古市場町4丁目	57	60	117	49
蘇原古市場町5丁目	56	72	128	49
蘇原北山町1丁目	11	17	28	10
蘇原外山町1丁目	7	11	18	5
蘇原外山町2丁目	145	136	281	123
蘇原東門町1丁目	26	19	45	21
蘇原東門町2丁目	22	22	44	17
蘇原東門町3丁目	33	26	59	23
蘇原飛鳥町1丁目	27	19	46	17
蘇原飛鳥町2丁目	32	24	56	22
蘇原飛鳥町3丁目	30	24	54	23
蘇原持田町1丁目	42	57	99	35
蘇原持田町2丁目	38	22	60	33
蘇原持田町3丁目	16	13	29	9
蘇原持田町4丁目	70	77	147	63
蘇原持田町5丁目	97	107	204	93
蘇原清住町1丁目	141	148	289	120
蘇原清住町2丁目	114	121	235	100
蘇原清住町3丁目	122	134	256	125
蘇原清住町4丁目	119	143	262	124
蘇原清住町5丁目	68	74	142	45
蘇原坂井町1丁目	14	17	31	11
蘇原坂井町2丁目	29	38	67	23
蘇原坂井町3丁目	9	10	19	11
蘇原新生町1丁目	4	10	14	5
蘇原新生町2丁目	59	67	126	42
蘇原新生町3丁目	240	215	455	180
蘇原東島町1丁目	265	277	542	203
蘇原東島町2丁目	234	205	439	173
蘇原東島町3丁目	41	60	101	47
蘇原東島町4丁目	130	162	292	115
蘇原熊田町1丁目	113	138	251	112
蘇原熊田町2丁目				

町名	人口			世帯数
	男	女	計	
蘇原熊田町3丁目	140	152	292	110
蘇原野口町1丁目	140	126	266	105
蘇原野口町2丁目	198	173	371	156
蘇原野口町3丁目	151	174	325	144
蘇原野口町4丁目	191	189	380	161
蘇原野口町5丁目	192	184	376	126
蘇原野口町6丁目	6	9	15	5
蘇原東栄町1丁目	240	270	510	211
蘇原東栄町2丁目	372	364	736	350
蘇原中央町1丁目	19	22	41	16
蘇原中央町2丁目	113	117	230	111
蘇原中央町3丁目	188	197	385	154
蘇原中央町4丁目	15	6	21	17
蘇原新栄町1丁目	240	259	499	241
蘇原新栄町2丁目	304	290	594	264
蘇原新栄町3丁目	166	158	324	170
蘇原青雲町1丁目	113	102	215	99
蘇原青雲町2丁目	134	168	302	118
蘇原青雲町3丁目	145	141	286	112
蘇原青雲町4丁目	95	105	200	89
蘇原青雲町5丁目	102	118	220	102
蘇原興亜町1丁目	55	49	104	42
蘇原興亜町2丁目				
蘇原興亜町3丁目	16	16	32	11
蘇原興亜町4丁目				
蘇原興亜町5丁目	58	44	102	58
蘇原瑞雲町1丁目	35	30	65	33
蘇原瑞雲町2丁目	67	73	140	57
蘇原瑞雲町3丁目	41	40	81	40
蘇原瑞雲町4丁目	42	34	76	34
蘇原栄町1丁目	73	69	142	77
蘇原栄町2丁目	51	37	88	43
蘇原栄町3丁目	76	81	157	56
蘇原栄町4丁目	36	33	69	42
蘇原菊園町1丁目	85	87	172	82
蘇原菊園町2丁目	71	70	141	60
蘇原菊園町3丁目	32	37	69	31
蘇原菊園町4丁目	21	25	46	22
蘇原三柿野町	285	210	495	284
蘇原三柿野町2丁目				
蘇原三柿野町3丁目	24	27	51	22
蘇原六軒町1丁目	45	45	90	47
蘇原六軒町2丁目	66	50	116	61
蘇原六軒町3丁目	82	81	163	82
蘇原六軒町4丁目	783	507	1290	740
蘇原緑町1丁目	37	44	81	36
蘇原緑町2丁目	61	58	119	48
蘇原緑町3丁目	54	60	114	48
蘇原緑町4丁目	222	257	479	196
蘇原月丘町1丁目	118	118	236	147
蘇原月丘町2丁目	102	121	223	95
蘇原月丘町3丁目	57	65	122	55
蘇原月丘町4丁目	37	46	83	34

町名	人口			世帯数
	男	女	計	
蘇原旭町1丁目	76	82	158	78
蘇原旭町2丁目	91	121	212	85
蘇原旭町3丁目	103	135	238	130
蘇原旭町4丁目	143	163	306	131
蘇原柿沢町1丁目	131	157	288	125
蘇原柿沢町2丁目	85	93	178	88
蘇原柿沢町3丁目	85	108	193	93
蘇原沢上町1丁目	108	113	221	97
蘇原沢上町2丁目	101	104	205	97
蘇原沢上町3丁目	75	90	165	64
蘇原沢上町4丁目	172	156	328	161
蘇原村雨町1丁目	161	169	330	154
蘇原村雨町2丁目	156	108	264	118
蘇原村雨町3丁目	92	109	201	80
蘇原村雨町4丁目	40	51	91	39
蘇原希望町1丁目	134	136	270	126
蘇原希望町2丁目	194	185	379	180
蘇原希望町3丁目	113	111	224	87
蘇原希望町4丁目	75	75	150	62
蘇原吉新町1丁目	79	71	150	69
蘇原吉新町2丁目	94	95	189	74
蘇原吉新町3丁目	46	48	94	45
東山1丁目	56	53	109	41
東山2丁目	78	82	160	61
東山3丁目	107	111	218	82
東山4丁目	160	166	326	109
東山5丁目	160	156	316	120
須衛				
須衛稲田	30	15	45	44
須衛町1丁目	83	99	182	99
須衛町2丁目	118	127	245	110
須衛町3丁目	86	90	176	62
須衛町4丁目	53	38	91	36
須衛町5丁目	68	62	130	55
須衛町6丁目				
須衛町7丁目	44	30	74	36
須衛町8丁目	109	123	232	87
テクノプラザ3丁目				
各務	4	4	8	8
各務西町1丁目	62	68	130	50
各務西町2丁目	87	96	183	65
各務西町3丁目	24	23	47	21
各務西町4丁目	83	84	167	63
各務西町5丁目	59	59	118	44
各務西町6丁目	56	55	111	40
各務おがせ町1丁目	156	159	315	148
各務おがせ町2丁目	78	77	155	59
各務おがせ町3丁目	93	96	189	66
各務おがせ町4丁目	34	43	77	29
各務おがせ町5丁目	147	138	285	115
各務おがせ町6丁目	66	68	134	56

蘇原早苗町	112	115	227	102
-------	-----	-----	-----	-----

町名	人口			世帯数
	男	女	計	
各務おがせ町7丁目	32	27	59	23
各務おがせ町8丁目	240	277	517	237
各務おがせ町9丁目	286	269	555	246
各務東町1丁目	57	63	120	45
各務東町2丁目				
各務東町3丁目	73	76	149	50
各務東町4丁目	62	46	108	37
各務東町5丁目	6	5	11	5
各務東町6丁目	54	56	110	38
各務東町7丁目	60	66	126	52
各務山の前町1丁目	28	36	64	24
各務山の前町2丁目	47	50	97	38
各務山の前町3丁目	172	182	354	137
各務山の前町4丁目	211	210	421	181
各務船山町1丁目	86	87	173	73
各務船山町3丁目	42	47	89	35
鵜沼	44	32	76	39
鵜沼川崎町1丁目				
鵜沼川崎町2丁目	202	201	403	184
鵜沼川崎町3丁目	236	216	452	208
鵜沼三ツ池町1丁目	244	240	484	228
鵜沼三ツ池町2丁目	555	576	1131	502
鵜沼三ツ池町3丁目	493	435	928	450
鵜沼三ツ池町4丁目	410	377	787	374
鵜沼三ツ池町5丁目	728	759	1487	645
鵜沼三ツ池町6丁目	135	146	281	111
鵜沼各務原町1丁目	154	163	317	154
鵜沼各務原町2丁目	875	821	1696	786
鵜沼各務原町3丁目	655	690	1345	522
鵜沼各務原町4丁目	746	769	1515	622
鵜沼各務原町5丁目	295	307	602	258
鵜沼各務原町6丁目	304	326	630	246
鵜沼各務原町7丁目	29	34	63	24
鵜沼各務原町8丁目	161	180	341	113
鵜沼各務原町9丁目	220	246	466	177
鵜沼羽場町1丁目	269	282	551	189
鵜沼羽場町2丁目	186	192	378	134
鵜沼羽場町3丁目	278	275	553	247
鵜沼羽場町4丁目	140	123	263	98
鵜沼羽場町5丁目	143	167	310	127
鵜沼羽場町6丁目	413	407	820	345
鵜沼羽場町7丁目	97	85	182	74
鵜沼羽場町8丁目	68	78	146	49
鵜沼西町1丁目	413	429	842	320
鵜沼西町2丁目	180	174	354	135
鵜沼西町3丁目	22	32	54	21
鵜沼西町4丁目	177	174	351	124
鵜沼大安寺町1丁目	15	11	26	12
鵜沼東町1丁目	95	108	203	84
鵜沼東町2丁目	127	131	258	100
鵜沼東町3丁目	191	208	399	179

町名	人口			世帯数
	男	女	計	
鵜沼東町7丁目	214	241	455	208
鵜沼東町8丁目	83	99	182	78
鵜沼山崎町1丁目	96	102	198	88
鵜沼山崎町2丁目	56	64	120	54
鵜沼山崎町3丁目	99	132	231	101
鵜沼山崎町4丁目	60	63	123	67
鵜沼山崎町5丁目	91	84	175	74
鵜沼山崎町6丁目	190	217	407	201
鵜沼山崎町7丁目	96	99	195	78
鵜沼山崎町8丁目	63	88	151	78
鵜沼山崎町9丁目	135	145	280	93
桜木町1丁目	123	131	254	71
桜木町2丁目	123	120	243	71
桜木町3丁目	139	145	284	83
桜木町4丁目	164	145	309	85
桜木町5丁目	38	48	86	26
鵜沼宝積寺町1丁目	130	120	250	98
鵜沼宝積寺町2丁目	112	95	207	94
鵜沼宝積寺町3丁目	80	74	154	63
鵜沼宝積寺町4丁目	85	74	159	60
鵜沼宝積寺町5丁目	133	121	254	96
鵜沼宝積寺町6丁目	90	102	192	92
鵜沼南町1丁目	153	163	316	147
鵜沼南町2丁目	224	241	465	223
鵜沼南町3丁目	170	154	324	153
鵜沼南町4丁目	230	246	476	189
鵜沼南町5丁目	41	47	88	47
鵜沼南町6丁目	172	200	372	176
鵜沼南町7丁目	99	84	183	95
鵜沼古市場町1丁目	52	47	99	37
鵜沼古市場町2丁目	184	207	391	157
鵜沼古市場町3丁目	130	143	273	106
鵜沼古市場町4丁目	363	344	707	310
鵜沼小伊木町1丁目	188	202	390	156
鵜沼小伊木町2丁目	93	93	186	80
鵜沼小伊木町3丁目	16	32	48	29
鵜沼小伊木町4丁目	21	18	39	12
鵜沼大伊木町1丁目	85	87	172	53
鵜沼大伊木町2丁目	251	240	491	186
鵜沼大伊木町3丁目	10	6	16	6
鵜沼大伊木町4丁目	146	153	299	115
鵜沼大伊木町5丁目	75	87	162	59
鵜沼大伊木町6丁目	108	136	244	89
鵜沼朝日町1丁目	52	46	98	45
鵜沼朝日町2丁目	846	848	1694	740
鵜沼朝日町3丁目	327	312	639	270
鵜沼朝日町4丁目	777	758	1535	682
鵜沼朝日町5丁目	956	983	1939	779
松が丘1丁目	183	190	373	155
松が丘2丁目	186	199	385	171
松が丘3丁目	137	150	287	133

鵜沼東町4丁目	20	15	35	13
鵜沼東町5丁目	137	159	296	135
鵜沼東町6丁目	164	188	352	178

松が丘4丁目	116	131	247	106
松が丘5丁目	76	100	176	71
松が丘6丁目	143	160	303	124

町名	人口			世帯数
	男	女	計	
松が丘7丁目	131	155	286	108
緑苑南1丁目	97	128	225	101
緑苑南2丁目	169	183	352	148
緑苑南3丁目	150	151	301	129
緑苑南4丁目	168	183	351	142
緑苑西1丁目	117	127	244	103
緑苑西2丁目	108	120	228	103
緑苑西3丁目	80	93	173	82
緑苑西4丁目	128	138	266	118
緑苑北1丁目	170	151	321	141
緑苑北2丁目				
緑苑北3丁目	146	169	315	138
緑苑中1丁目	150	162	312	130
緑苑中2丁目	119	135	254	118
緑苑中3丁目	83	105	188	86
緑苑東1丁目	96	85	181	90
緑苑東2丁目	71	73	144	79
緑苑東3丁目	124	106	230	123
緑苑東4丁目	61	57	118	71
新鵜沼台1丁目	129	138	267	129
新鵜沼台2丁目	149	177	326	146
新鵜沼台3丁目	183	196	379	169
新鵜沼台4丁目	199	211	410	171
新鵜沼台5丁目	143	143	286	119
新鵜沼台6丁目	138	158	296	126
新鵜沼台7丁目	87	101	188	82
新鵜沼台8丁目	150	161	311	133
鵜沼台1丁目	155	178	333	148
鵜沼台2丁目	89	96	185	91
鵜沼台3丁目	131	132	263	112
鵜沼台4丁目	150	175	325	148
鵜沼台5丁目	100	96	196	90
鵜沼台6丁目	134	127	261	120
鵜沼台7丁目	96	97	193	82
鵜沼台8丁目	150	166	316	132
鵜沼真名越町2丁目	211	215	426	170
鵜沼丸子町1丁目				
鵜沼丸子町2丁目				
鵜沼丸子町3丁目	125	137	262	117
つつじが丘1丁目	176	163	339	141
つつじが丘2丁目	176	204	380	166
つつじが丘3丁目	157	174	331	144
つつじが丘4丁目	172	175	347	155
つつじが丘5丁目	167	184	351	152
つつじが丘6丁目	135	142	277	126
つつじが丘7丁目	137	133	270	115
つつじが丘8丁目	177	206	383	170
川島小網町	1002	964	1966	771
川島松倉町	1252	1300	2552	980
川島河田町	1051	1110	2161	909
川島河田町1丁目	46	51	97	34
川島河田町2丁目	31	35	66	19
川島河田町3丁目	34	30	64	21

町名	人口			世帯数
	男	女	計	
川島松原町	715	699	1414	556
川島渡町	458	463	921	363
川島北山町	129	141	270	95
川島笠田町	226	222	448	157
川島笠田町1丁目	19	20	39	17
川島笠田町2丁目	38	36	74	26
川島笠田町3丁目	13	11	24	10
川島笠田町4丁目	27	24	51	17
川島笠田町5丁目	36	30	66	26
川島笠田町6丁目	6	11	17	5
川島緑町1丁目	204	184	388	153
川島緑町2丁目	279	302	581	182
川島緑町3丁目	104	101	205	90
川島緑町4丁目	87	91	178	64
川島緑町5丁目	127	116	243	89

※ 人口・世帯数が0の町丁は省略。

※ 3人以下の項目を含む町丁は任意の町丁に合算。

地区	人口			世帯数
	男	女	計	
那加地区	17,280	17,763	35,043	15,641
稲羽地区	6,307	6,394	12,701	5,175
蘇原地区	14,769	14,833	29,602	12,870
鵜沼地区	27,611	28,529	56,140	23,845
川島地区	5,884	5,941	11,825	4,584
合計	71,851	73,460	145,311	62,115

資料：総務課

2-11 小学校区別男女別人口・世帯数

令和5年4月1日現在

区 分	人 口			世帯数	区 分	人 口		
	男	女	計			男	女	計
那加第一小学校	6,708	6,804	13,512	5,611	0～14歳	1,085	1,026	2,111
					15～64歳	4,275	4,049	8,324
					65歳以上	1,348	1,729	3,077
那加第二小学校	4,793	4,995	9,788	4,568	0～14歳	588	551	1,139
					15～64歳	3,001	2,759	5,760
					65歳以上	1,204	1,685	2,889
那加第三小学校	4,210	4,328	8,538	3,813	0～14歳	555	520	1,075
					15～64歳	2,690	2,523	5,213
					65歳以上	965	1,285	2,250
尾崎小学校	2,099	2,417	4,516	2,004	0～14歳	209	209	418
					15～64歳	1,092	1,191	2,283
					65歳以上	798	1,017	1,815
稲羽西小学校	3,626	3,720	7,346	2,924	0～14歳	394	353	747
					15～64歳	2,114	1,970	4,084
					65歳以上	1,118	1,397	2,515
稲羽東小学校	1,750	1,802	3,552	1,404	0～14歳	168	146	314
					15～64歳	1,005	970	1,975
					65歳以上	577	686	1,263
川島小学校	5,884	5,941	11,825	4,584	0～14歳	938	877	1,815
					15～64歳	3,701	3,531	7,232
					65歳以上	1,245	1,533	2,778
鶉沼第一小学校	5,338	5,507	10,845	4,495	0～14歳	740	726	1,466
					15～64歳	3,400	3,246	6,646
					65歳以上	1,198	1,535	2,733
鶉沼第二小学校	5,174	5,219	10,393	4,457	0～14歳	759	729	1,488
					15～64歳	3,364	3,216	6,580
					65歳以上	1,051	1,274	2,325
鶉沼第三小学校	4,834	5,147	9,981	4,209	0～14歳	702	647	1,349
					15～64歳	2,651	2,679	5,330
					65歳以上	1,481	1,821	3,302
緑苑小学校	2,037	2,165	4,202	1,901	0～14歳	153	136	289
					15～64歳	1,022	990	2,012
					65歳以上	862	1,039	1,901
八木山小学校	2,291	2,488	4,779	2,061	0～14歳	215	196	411
					15～64歳	1,109	1,116	2,225
					65歳以上	967	1,176	2,143
陵南小学校	3,633	3,656	7,289	3,024	0～14歳	471	475	946
					15～64歳	2,214	2,007	4,221
					65歳以上	948	1,174	2,122
各務小学校	2,208	2,221	4,429	1,881	0～14歳	202	194	396
					15～64歳	1,264	1,124	2,388
					65歳以上	742	903	1,645
蘇原第一小学校	7,551	7,726	15,277	6,277	0～14歳	1,017	944	1,961
					15～64歳	4,732	4,565	9,297
					65歳以上	1,802	2,217	4,019
蘇原第二小学校	5,182	5,055	10,237	4,864	0～14歳	555	576	1,131
					15～64歳	3,410	2,908	6,318
					65歳以上	1,217	1,571	2,788
中央小学校	3,753	3,783	7,536	3,237	0～14歳	475	462	937
					15～64歳	2,425	2,240	4,665
					65歳以上	853	1,081	1,934
その他	780	486	1,266	801	0～14歳	41	56	97
					15～64歳	637	309	946
					65歳以上	102	121	223
合計	71,851	73,460	145,311	62,115	0～14歳	9,267	8,823	18,090
					15～64歳	44,106	41,393	85,499
					65歳以上	18,478	23,244	41,722

※ その他…選択小学校区、官有無番地、設定なし
資料:総務課

3-1 人口・世帯

各年10月1日現在

区 分	人 口			世帯数	一世帯 当たり 人口	人口密度 (人/km ²)	岐阜県人口	全国人口
	総 数	男	女					
大正 9年	24,093	12,277	11,816	-	-	303.0	1,070,407	55,963,053
14	25,109	12,907	12,202	-	-	315.8	1,132,557	59,736,822
昭和 5	27,855	14,607	13,248	-	-	350.3	1,178,405	64,450,005
10	29,396	15,459	13,937	-	-	369.7	1,225,799	69,254,148
15	39,541	22,164	17,377	-	-	497.2	1,265,024	73,174,308
22	47,423	23,697	23,726	-	-	596.4	1,493,644	78,101,473
25	54,362	29,495	24,867	-	-	683.6	1,544,538	84,114,574
30	49,483	24,438	25,045	10,008	4.94	622.3	1,583,605	90,076,594
35	56,719	28,737	27,982	11,895	4.77	713.3	1,638,399	94,301,623
40	65,712	32,660	33,052	14,990	4.38	826.4	1,700,365	99,209,137
45	78,109	38,952	39,157	19,459	4.01	982.3	1,758,954	104,665,171
50	94,192	47,117	47,075	24,884	3.79	1,184.5	1,867,978	111,939,643
55	114,752	57,364	57,388	31,978	3.59	1,443.1	1,960,107	117,060,396
60	124,464	61,801	62,663	35,096	3.55	1,565.2	2,028,536	121,048,923
平成 2	129,680	64,088	65,592	38,276	3.39	1,626.1	2,066,569	123,611,167
7	131,955	64,914	67,041	40,952	3.22	1,654.6	2,100,315	125,570,246
12	131,991	64,742	67,249	43,181	3.06	1,655.1	2,107,770	126,925,843
17	144,174	70,696	73,478	49,081	2.94	1,642.6	2,107,226	127,767,994
22	145,604	71,516	74,088	51,961	2.80	1,658.9	2,080,773	128,057,352
27	144,690	71,167	73,523	53,470	2.71	1,647.8	2,031,903	127,094,745
令和 2	144,521	71,220	73,301	57,129	2.53	1,645.8	1,978,742	126,146,099

資料：国勢調査

3-2 人口集中地区(DID)

各年10月1日現在

区 分	人 口	面 積 (km ²)	人口密度 (人/km ²)
昭和40年	18,589	7.2	2,582.0
45	27,446	7.4	3,708.9
50	32,155	8.9	3,612.9
55	54,196	13.5	4,014.5
60	68,924	15.8	4,362.3
平成 2	82,910	19.3	4,295.9
7	87,081	19.9	4,375.9
12	86,816	20.08	4,323.5
17	88,815	20.68	4,294.7
22	90,913	21.17	4,294.4
27	84,998	20.4	4,166.6
令和 2	87,517	21.55	4,061.1

資料:国勢調査

3-3 年齢(5歳階級)別男女別人口

各年10月1日現在

区分	平成17年			平成22年			平成27年			令和2年		
	総数	男	女	総数	男	女	総数	男	女	総数	男	女
総数	144,174	70,696	73,478	145,604	71,516	74,088	144,690	71,167	73,523	144,521	71,220	73,301
0～4歳	7,202	3,630	3,572	6,715	3,460	3,255	6,149	3,172	2,977	5,585	2,854	2,731
5～9	7,527	3,844	3,683	7,277	3,661	3,616	6,912	3,510	3,402	6,342	3,243	3,099
10～14	7,023	3,560	3,463	7,556	3,847	3,709	7,205	3,658	3,547	6,905	3,548	3,357
15～19	7,337	3,659	3,678	6,853	3,440	3,413	7,255	3,666	3,589	7,131	3,581	3,550
20～24	7,826	3,873	3,953	7,040	3,587	3,453	6,549	3,335	3,214	6,850	3,535	3,315
25～29	9,671	4,868	4,803	8,110	4,248	3,862	7,225	3,859	3,366	6,528	3,497	3,031
30～34	11,985	6,138	5,847	9,636	4,911	4,725	8,157	4,187	3,970	7,347	3,868	3,479
35～39	10,194	5,115	5,079	11,942	6,070	5,872	9,624	4,923	4,701	8,138	4,170	3,968
40～44	8,940	4,519	4,421	10,090	5,060	5,030	11,779	6,010	5,769	9,655	4,965	4,690
45～49	7,932	3,846	4,086	8,854	4,513	4,341	9,976	5,002	4,974	11,750	5,975	5,775
50～54	9,704	4,598	5,106	7,740	3,718	4,022	8,606	4,357	4,249	9,879	4,967	4,912
55～59	12,611	6,099	6,512	9,413	4,381	5,032	7,549	3,602	3,947	8,431	4,208	4,223
60～64	10,706	5,389	5,317	12,349	5,933	6,416	9,181	4,255	4,926	7,438	3,543	3,895
65～69	8,461	4,286	4,175	10,311	5,111	5,200	11,853	5,628	6,225	8,845	4,052	4,793
70～74	6,501	3,133	3,368	7,977	3,978	3,999	9,704	4,736	4,968	11,193	5,202	5,991
75～79	4,829	2,216	2,613	5,806	2,682	3,124	7,210	3,452	3,758	8,867	4,197	4,670
80～84	3,062	1,121	1,941	4,042	1,714	2,328	4,914	2,109	2,805	6,186	2,830	3,356
85～89	1,746	558	1,188	2,246	704	1,542	2,853	1,029	1,824	3,679	1,418	2,261
90～94	746	218	528	975	218	757	1,227	331	896	1,672	490	1,182
95～99	160	25	135	255	50	205	319	60	259	444	83	361
100歳以上	11	1	10	29	8	21	51	9	42	68	10	58
年齢不詳	-	-	-	388	222	166	392	277	115	1,588	984	604
(再掲)												
15歳未満	21,752	11,034	10,718	21,548	10,968	10,580	20,266	10,340	9,926	18,832	9,645	9,187
15～64歳	96,906	48,104	48,802	92,027	45,861	46,166	85,901	43,196	42,705	83,147	42,309	40,838
65歳以上	25,516	11,558	13,958	31,641	14,465	17,176	38,131	17,354	20,777	40,954	18,282	22,672
年齢別割合(%)												
15歳未満	15.1	15.6	14.6	14.8	15.4	14.3	14.0	14.6	13.5	13.2	13.7	12.6
15～64歳	67.2	68.0	66.4	63.4	64.3	62.5	59.5	60.9	58.2	58.2	60.3	56.2
65歳以上	17.7	16.3	19.0	21.8	20.3	23.2	26.4	24.5	28.3	28.6	26.0	31.2
平均年齢	42.1	41.2	42.9	43.8	42.7	44.9	45.4	44.2	46.6	47.0	45.6	48.3

※ 総数には年齢不詳を含む。年齢別割合は年齢不詳を除いて算出。

資料:国勢調査

3-4 年齢(各歳)別男女別人口

令和2年10月1日現在 単位:人

区分	総数	男	女	区分	総数	男	女
0歳	966	487	479	56	1,687	855	832
1	1,058	555	503	57	1,694	828	866
2	1,127	568	559	58	1,579	810	769
3	1,165	586	579	59	1,575	772	803
4	1,269	658	611	60	1,488	719	769
5	1,248	648	600	61	1,520	761	759
6	1,205	618	587	62	1,403	691	712
7	1,295	661	634	63	1,470	637	833
8	1,281	641	640	64	1,557	735	822
9	1,313	675	638	65	1,651	754	897
10	1,378	698	680	66	1,610	742	868
11	1,302	662	640	67	1,731	798	933
12	1,417	720	697	68	1,912	903	1,009
13	1,425	752	673	69	1,941	855	1,086
14	1,383	716	667	70	2,222	1,025	1,197
15	1,339	653	686	71	2,531	1,143	1,388
16	1,442	751	691	72	2,607	1,206	1,401
17	1,485	736	749	73	2,341	1,097	1,244
18	1,460	768	692	74	1,492	731	761
19	1,405	673	732	75	1,691	753	938
20	1,476	754	722	76	1,916	921	995
21	1,429	720	709	77	1,827	850	977
22	1,333	696	637	78	1,796	855	941
23	1,290	672	618	79	1,637	818	819
24	1,322	693	629	80	1,563	735	828
25	1,370	732	638	81	1,231	567	664
26	1,293	706	587	82	1,225	544	681
27	1,286	687	599	83	1,120	523	597
28	1,302	694	608	84	1,047	461	586
29	1,277	678	599	85	943	392	551
30	1,384	744	640	86	868	334	534
31	1,479	814	665	87	723	266	457
32	1,477	757	720	88	602	247	355
33	1,540	789	751	89	543	179	364
34	1,467	764	703	90	485	147	338
35	1,629	849	780	91	404	139	265
36	1,590	816	774	92	342	94	248
37	1,607	821	786	93	260	62	198
38	1,660	840	820	94	181	48	133
39	1,652	844	808	95	171	35	136
40	1,759	901	858	96	108	24	84
41	1,819	948	871	97	78	13	65
42	2,034	1,006	1,028	98	49	7	42
43	1,946	1,012	934	99	38	4	34
44	2,097	1,098	999	100歳以上	68	10	58
45	2,307	1,175	1,132	年齢不詳	1,588	984	604
46	2,443	1,234	1,209	総数	144,521	71,220	73,301
47	2,358	1,175	1,183	(再掲)			
48	2,299	1,192	1,107	年齢別人口			
49	2,343	1,199	1,144	0~14歳	18,832	9,645	9,187
50	2,208	1,097	1,111	15~64歳	83,147	42,309	40,838
51	2,011	986	1,025	65歳以上	40,954	18,282	22,672
52	2,091	1,065	1,026	構成割合(%)			
53	2,093	1,078	1,015	0~14歳	13.2	13.7	12.6
54	1,476	741	735	15~64歳	58.2	60.3	56.2

55	1,896	943	953	65歳以上	28.6	26.0	31.2
----	-------	-----	-----	-------	------	------	------

※ 総数には年齢不詳を含む。年齢別割合は年齢不詳を除いて算出。

資料: 国勢調査

3-5 配偶者関係、年齢、男女別15歳以上人口（5歳階級）

令和2年10月1日現在

区分	総数	男					女				
		総数	未婚	有配偶	死別	離別	総数	未婚	有配偶	死別	離別
総数	124,101	60,591	17,396	37,483	1,807	2,021	63,510	12,811	37,716	8,082	3,264
15～19歳	7,131	3,581	3,566	4	-	2	3,550	3,532	9	-	1
20～24	6,850	3,535	3,244	141	-	5	3,315	3,000	223	1	18
25～29	6,528	3,497	2,391	840	3	30	3,031	1,727	1,169	-	48
30～34	7,347	3,868	1,648	1,958	4	66	3,479	928	2,331	1	133
35～39	8,138	4,170	1,266	2,631	4	105	3,968	713	2,971	12	187
40～44	9,655	4,965	1,279	3,333	9	179	4,690	742	3,532	26	289
45～49	11,750	5,975	1,449	4,072	19	268	5,775	757	4,400	49	465
50～54	9,879	4,967	992	3,473	37	310	4,912	506	3,727	81	495
55～59	8,431	4,208	617	3,153	48	274	4,223	300	3,311	163	378
60～64	7,438	3,543	356	2,833	67	202	3,895	148	3,087	260	336
65～69	8,845	4,052	268	3,364	136	199	4,793	157	3,737	549	278
70～74	11,193	5,202	204	4,399	275	212	5,991	120	4,342	1,135	284
75～79	8,867	4,197	71	3,581	344	105	4,670	71	2,846	1,420	183
80～84	6,186	2,830	28	2,300	369	53	3,356	42	1,432	1,615	90
85～89	3,679	1,418	12	1,066	282	8	2,261	33	496	1,513	52
90～94	1,672	490	4	295	166	3	1,182	30	92	920	22
95～99	444	83	1	37	37	-	361	5	9	291	5
100～	68	10	-	3	7	-	58	-	2	46	-
(再掲)											
65歳以上	40,954	18,282	588	15,045	1,616	580	22,672	458	12,956	7,489	914
75歳以上	20,916	9,028	116	7,282	1,205	169	11,888	181	4,877	5,805	352
85歳以上	5,863	2,001	17	1,401	492	11	3,862	68	599	2,770	79

※ 総数には「不詳」を含む。

資料：国勢調査

3-6 世帯の家族類型別一般世帯数及び一般世帯人員

令和2年10月1日現在

区 分	一般世帯数	一般世帯人員	6歳未満親族のいる一般世帯		
			世帯数	世帯人員	6歳未満親族人員
総 数	57,049	141,968	5,137	20,620	6,833
A 親 族 世 帯	40,640	124,697	5,111	20,486	6,796
I 核家族世帯	35,278	101,179	4,525	17,254	6,040
夫婦のみ	12,815	25,630	-	-	-
夫婦と子供	17,490	63,899	4,313	16,663	5,781
男親と子供	801	1,818	10	26	10
女親と子供	4,172	9,832	202	565	249
II その他の親族世帯	5,362	23,518	586	3,232	756
夫婦と両親	230	920	-	-	-
夫婦と片親	854	2,562	-	-	-
夫婦と子供と両親	914	5,353	159	943	210
夫婦と子供と片親	1,565	7,305	167	839	217
夫婦と他の親族	125	410	6	29	8
夫婦と子供と他の親族	508	2,347	85	410	99
夫婦と親と他の親族	82	430	10	74	13
夫婦・子供・親と他の親族	259	1,693	113	757	157
兄弟姉妹のみの世帯	224	468	-	-	-
他に分類されない親族世帯	601	2,030	46	180	52
B 非 親 族 世 帯	428	1,107	26	134	37
C 単 独 世 帯	15,867	15,867	-	-	-
(再掲)					
母 子 世 帯	604	1,583	96	267	117
父 子 世 帯	83	211	6	16	6

区 分	18歳未満親族のいる一般世帯			65歳以上親族のいる一般世帯		
	世帯数	世帯人員	18歳未満親族人員	世帯数	世帯人員	65歳以上親族人員
総 数	13,499	54,371	23,098	25,627	62,292	39,085
A 親 族 世 帯	13,444	54,133	23,011	19,841	56,272	33,224
I 核家族世帯	11,386	43,220	19,644	15,012	34,854	25,658
夫婦のみ	-	-	-	8,605	17,210	16,059
夫婦と子供	10,206	39,902	17,816	3,828	12,137	6,872
男親と子供	117	322	168	495	1,068	511
女親と子供	1,063	2,996	1,660	2,084	4,439	2,216
II その他の親族世帯	2,058	10,913	3,367	4,829	21,418	7,566
夫婦と両親	-	-	-	223	892	463
夫婦と片親	-	-	-	836	2,508	1,401
夫婦と子供と両親	587	3,532	1,038	870	5,099	1,708
夫婦と子供と片親	687	3,429	1,142	1,491	6,942	1,762
夫婦と他の親族	26	100	36	101	329	212
夫婦と子供と他の親族	314	1,491	439	418	1,918	797
夫婦と親と他の親族	18	124	33	71	377	129
夫婦・子供・親と他の親族	218	1,453	392	222	1,443	374
兄弟姉妹のみの世帯	3	6	4	79	166	141
他に分類されない親族世帯	205	778	283	518	1,744	579
B 非 親 族 世 帯	50	233	82	117	351	192
C 単 独 世 帯	5	5	5	5,669	5,669	5,669
(再掲)						
母 子 世 帯	533	1,436	841	1	2	1
父 子 世 帯	67	178	100	-	-	-

※ 総数には、「不詳」を含む。
資料:国勢調査

3-7 世帯の家族類型, 住居の種類・住宅の所有の関係別 一般世帯数及び一般世帯人員

令和2年10月1日現在

住居の種類・ 住宅の所有の関係	世帯数 総数	世帯人員 総数	親族のみの世帯	
			世帯数	世帯人員
一般世帯	57,049	141,968	40,640	124,697
住宅に住む一般世帯	56,281	140,972	40,535	124,367
主世帯	55,608	139,788	40,280	123,602
持ち家	40,822	113,666	34,203	106,643
公営・都市再生機 構・公社の借家	1,221	2,427	701	1,875
民営の借家	11,921	21,273	5,006	13,950
給与住宅	1,644	2,422	370	1,134
間借り	673	1,184	255	765

住居の種類・ 住宅の所有の関係	非親族を含む世帯		単独世帯	
	世帯数	世帯人員	世帯数	世帯人員
一般世帯	428	1,107	15,867	15,867
住宅に住む一般世帯	426	1,102	15,206	15,206
主世帯	425	1,100	14,789	14,789
持ち家	147	482	6,430	6,430
公営・都市再生機 構・公社の借家	12	29	501	501
民営の借家	254	564	6,597	6,597
給与住宅	12	25	1,261	1,261
間借り	1	2	417	417

※ 総数には、世帯の家族類型「不詳」を含む。

資料: 国勢調査

3-8 労働力状態、男女別15歳以上人口

各年10月1日現在

区 分	総 数	労 働 力 人 口							非労働力 人 口
		総 数	就 業 者					完全 失業者	
			総 数	主に仕事	家事の ほか 仕事	通学の かたわら 仕事	休業者		
平成12年 総数	111,702	70,616	67,338	56,963	8,887	760	728	3,278	41,074
男	54,386	42,946	40,795	39,719	326	377	373	2,151	11,433
女	57,316	27,670	26,543	17,244	8,561	383	355	1,127	29,641
17年 総数	122,422	76,168	71,946	59,326	10,809	994	817	4,222	45,597
男	59,662	45,639	42,882	41,431	528	493	430	2,757	13,558
女	62,760	30,529	29,064	17,895	10,281	501	387	1,465	32,039
22年 総数	123,668	75,255	71,456	58,198	10,961	1,098	1,199	3,799	44,074
男	60,326	44,218	41,718	39,731	775	554	658	2,500	14,042
女	63,342	31,037	29,738	18,467	10,186	544	541	1,299	30,032
27年 総数	124,032	72,757	70,242	57,201	11,082	1,084	875	2,515	49,122
男	60,550	42,059	40,425	38,764	763	522	376	1,634	17,291
女	63,482	30,698	29,817	18,437	10,319	562	499	881	31,831
令和2年 総数	124,101	70,025	67,871	55,546	9,630	1,283	1,412	2,154	44,128
男	60,591	39,339	37,974	35,861	835	569	709	1,365	16,027
女	63,510	30,686	29,897	19,685	8,795	714	703	789	28,101

※ 総数には労働力状態「不詳」を含む。

資料: 国勢調査

3-9 産業(大分類)・年齢(5歳階級)・男女別15歳以上就業者数

区分	総数	農業, 林業	漁業	鉱業, 採石業, 砂利採取業	建設業	製造業	電気・ガス・熱供給・水道業	情報通信業	運輸業, 郵便業	卸売業, 小売業
総数	67,871	877	1	23	4,418	17,682	337	993	3,186	9,858
15~19歳	1,096	8	-	-	35	208	-	4	20	228
20~24	4,499	16	-	-	234	1,132	16	86	128	683
25~29	5,006	22	-	-	224	1,610	25	121	150	597
30~34	5,422	22	-	-	276	1,799	26	103	155	647
35~39	6,058	36	-	2	390	1,786	26	124	240	770
40~44	7,422	43	-	2	534	2,069	46	139	349	1,043
45~49	9,386	53	-	4	763	2,333	54	140	570	1,419
50~54	7,839	49	-	5	534	2,116	64	110	482	1,144
55~59	6,585	47	-	2	394	1,752	50	87	379	1,018
60~64	5,090	83	-	1	342	1,080	17	47	326	863
65~69	4,079	145	1	-	297	756	6	15	206	729
70~74	3,319	156	-	4	265	620	3	13	129	478
75~79	1,377	97	-	3	106	302	3	4	35	157
80~84	513	58	-	-	17	92	1	-	16	56
85歳以上	180	42	-	-	7	27	-	-	1	26
男	37,974	555	1	19	3,527	12,605	256	748	2,458	4,362
15~19歳	538	5	-	-	31	134	-	2	11	98
20~24	2,322	10	-	-	199	766	11	60	84	290
25~29	2,843	18	-	-	183	1,190	20	71	108	251
30~34	3,264	16	-	-	211	1,381	23	76	113	301
35~39	3,495	23	-	1	305	1,299	18	84	179	389
40~44	4,126	23	-	2	405	1,466	28	104	277	458
45~49	5,100	24	-	3	599	1,584	43	114	448	610
50~54	4,240	26	-	3	435	1,539	43	90	364	426
55~59	3,611	25	-	2	315	1,275	43	77	297	428
60~64	2,837	45	-	1	278	770	15	42	254	375
65~69	2,343	109	1	-	251	500	5	13	175	325
70~74	1,982	96	-	4	217	427	3	12	109	262
75~79	838	68	-	3	80	195	3	3	26	96
80~84	320	37	-	-	15	62	1	-	13	36
85歳以上	115	30	-	-	3	17	-	-	-	17
女	29,897	322	-	4	891	5,077	81	245	728	5,496
15~19歳	558	3	-	-	4	74	-	2	9	130
20~24	2,177	6	-	-	35	366	5	26	44	393
25~29	2,163	4	-	-	41	420	5	50	42	346
30~34	2,158	6	-	-	65	418	3	27	42	346
35~39	2,563	13	-	1	85	487	8	40	61	381
40~44	3,296	20	-	-	129	603	18	35	72	585
45~49	4,286	29	-	1	164	749	11	26	122	809
50~54	3,599	23	-	2	99	577	21	20	118	718
55~59	2,974	22	-	-	79	477	7	10	82	590
60~64	2,253	38	-	-	64	310	2	5	72	488
65~69	1,736	36	-	-	46	256	1	2	31	404
70~74	1,337	60	-	-	48	193	-	1	20	216
75~79	539	29	-	-	26	107	-	1	9	61
80~84	193	21	-	-	2	30	-	-	3	20
85歳以上	65	12	-	-	4	10	-	-	1	9

令和2年10月1日現在

区分	金融業, 保険業	不動産 業, 物品 賃貸業	学術研 究, 専門・ 技術サー ビス業	宿泊業, 飲食サー ビス業	生活関連 サービス 業, 娯楽 業	教育, 学 習支援業	医療, 福 祉	複合サー ビス事業	サービス 業(他に分 類されな いもの)	公務(他に 分類され るものを除 く)	分類不能 の産業
総数	1,365	811	2,138	3,342	2,173	2,967	8,110	402	3,823	3,629	1,736
15～19歳	5	5	9	298	38	43	28	3	35	82	47
20～24	77	39	104	413	184	207	501	38	160	355	126
25～29	124	45	158	135	131	224	678	32	209	388	133
30～34	107	45	157	156	159	260	726	36	237	386	125
35～39	135	64	202	235	176	279	784	44	245	398	122
40～44	107	55	268	351	215	249	998	46	347	428	133
45～49	213	85	294	419	268	350	1,119	66	464	587	185
50～54	197	94	242	301	198	384	904	37	380	458	140
55～59	180	71	232	268	176	352	767	57	373	274	106
60～64	124	87	166	220	150	293	639	33	376	169	74
65～69	49	76	127	234	172	194	471	7	395	71	128
70～74	39	71	111	218	184	95	342	2	384	28	177
75～79	5	38	44	69	85	27	115	1	154	4	128
80～84	3	25	17	15	33	8	34	-	55	1	82
85歳以上	-	11	7	10	4	2	4	-	9	-	30
男	556	475	1,412	1,009	787	1,149	1,787	211	2,369	2,756	932
15～19歳	1	3	4	108	14	19	4	-	20	62	22
20～24	23	18	46	162	53	82	70	16	89	272	71
25～29	33	25	96	48	39	90	148	18	124	304	77
30～34	42	23	93	45	52	121	223	20	146	310	68
35～39	52	32	120	70	67	104	191	20	155	323	63
40～44	40	31	162	95	85	83	223	27	196	343	78
45～49	89	46	180	109	97	91	205	37	286	429	106
50～54	86	63	156	70	51	109	141	14	209	338	77
55～59	78	41	165	71	47	121	132	33	213	193	55
60～64	64	53	139	68	53	126	149	17	248	109	31
65～69	29	57	107	61	84	124	129	6	258	52	57
70～74	16	47	88	63	93	58	111	2	262	19	93
75～79	2	22	33	30	35	16	43	1	112	1	69
80～84	1	8	17	3	15	4	16	-	44	1	47
85歳以上	-	6	6	6	2	1	2	-	7	-	18
女	809	336	726	2,333	1,386	1,818	6,323	191	1,454	873	804
15～19歳	4	2	5	190	24	24	24	3	15	20	25
20～24	54	21	58	251	131	125	431	22	71	83	55
25～29	91	20	62	87	92	134	530	14	85	84	56
30～34	65	22	64	111	107	139	503	16	91	76	57
35～39	83	32	82	165	109	175	593	24	90	75	59
40～44	67	24	106	256	130	166	775	19	151	85	55
45～49	124	39	114	310	171	259	914	29	178	158	79
50～54	111	31	86	231	147	275	763	23	171	120	63
55～59	102	30	67	197	129	231	635	24	160	81	51
60～64	60	34	27	152	97	167	490	16	128	60	43
65～69	20	19	20	173	88	70	342	1	137	19	71
70～74	23	24	23	155	91	37	231	-	122	9	84
75～79	3	16	11	39	50	11	72	-	42	3	59
80～84	2	17	-	12	18	4	18	-	11	-	35
85歳以上	-	5	1	4	2	1	2	-	2	-	12

資料: 国勢調査

3-10 産業(大分類)、男女別15歳以上就業者数

各年10月1日現在 単位:人、%

区 分	平成17年				区 分	平成22年			
	総 数	構成比	男	女		総 数	構成比	男	女
総 数	71,946	100.0	42,882	29,064	総 数	71,456	101.7	41,718	29,738
農 業 , 林 業	1,274	1.8	756	518	農 業 , 林 業	961	1.4	584	377
漁 業	2	0.0	2	-	漁 業	2	0.0	2	-
鉱 業	40	0.1	34	6	鉱業, 採石業, 砂利採取業	33	0.0	24	9
建 設 業	5,463	7.6	4,576	887	建 設 業	4,894	7.0	4,063	831
製 造 業	19,935	27.7	13,665	6,270	製 造 業	18,130	25.8	12,827	5,303
電気・ガス・熱供給・水道業	335	0.5	294	41	電気・ガス・熱供給・水道業	346	0.5	293	53
情 報 通 信 業	791	1.1	588	203	情 報 通 信 業	1,027	1.5	762	265
運 輸 業	3,035	4.2	2,472	563	運 輸 業 , 郵 便 業	3,431	4.9	2,695	736
卸 売 ・ 小 売 業	11,726	16.3	5,725	6,001	卸 売 業 , 小 売 業	10,991	15.6	5,228	5,763
金 融 ・ 保 険 業	1,775	2.5	802	973	金 融 業 , 保 険 業	1,737	2.5	739	998
不 動 産 業	435	0.6	280	155	不動産業, 物品賃貸業	776	1.1	478	298
飲食店, 宿泊業	3,256	4.5	1,147	2,109	学術研究, 専門・技術サービス業	2,117	3.0	1,522	595
教育, 学習支援業	2,905	4.0	1,175	1,730	宿泊業, 飲食サービス業	3,615	5.1	1,193	2,422
医療, 福祉	5,315	7.4	1,177	4,138	生活関連サービス業, 娯楽業	2,526	3.6	926	1,600
複合サービス事業	569	0.8	370	199	教育, 学習支援業	2,882	4.1	1,126	1,756
サービス業(他に分類されないもの)	10,760	15.0	6,316	4,444	医療, 福祉	6,224	8.9	1,392	4,832
公務(他に分類されないもの)	3,781	5.3	3,136	645	複合サービス事業	288	0.4	153	135
					サービス業(他に分類されないもの)	3,436	4.9	2,221	1,215
					公務(他に分類されるものを除く)	3,878	5.5	3,147	731
分類不能の産業(再掲)	549	0.8	367	182	分類不能の産業(再掲)	4,162	5.9	2,343	1,819
第 1 次 産 業	1,276	1.8	758	518	第 1 次 産 業	963	1.4	586	377
第 2 次 産 業	25,438	35.4	18,275	7,163	第 2 次 産 業	23,057	32.8	16,914	6,143
第 3 次 産 業	44,683	62.1	23,482	21,201	第 3 次 産 業	43,274	61.6	21,875	21,399
区 分	平成27年				区 分	令和2年			
	総 数	構成比	男	女		総 数	構成比	男	女
総 数	70,242	100.0	40,425	29,817	総 数	67,871	100.0	37,974	29,897
農 業 , 林 業	944	1.4	590	354	農 業 , 林 業	877	1.3	555	322
漁 業	1	0.0	1	-	漁 業	1	0.0	1	-
鉱業, 採石業, 砂利採取業	38	0.1	29	9	鉱業, 採石業, 砂利採取業	23	0.0	19	4
建 設 業	4,756	7.0	3,926	830	建 設 業	4,418	6.5	3,527	891
製 造 業	18,668	27.5	13,370	5,298	製 造 業	17,682	26.1	12,605	5,077
電気・ガス・熱供給・水道業	325	0.5	261	64	電気・ガス・熱供給・水道業	337	0.5	256	81
情 報 通 信 業	1,058	1.6	801	257	情 報 通 信 業	993	1.5	748	245
運 輸 業 , 郵 便 業	3,061	4.5	2,447	614	運 輸 業 , 郵 便 業	3,186	4.7	2,458	728
卸 売 業 , 小 売 業	10,468	15.4	4,748	5,720	卸 売 業 , 小 売 業	9,858	14.5	4,362	5,496
金 融 業 , 保 険 業	1,593	2.3	662	931	金 融 業 , 保 険 業	1,365	2.0	556	809
不動産業, 物品賃貸業	850	1.3	525	325	不動産業, 物品賃貸業	811	1.2	475	336
学術研究, 専門・技術サービス業	2,228	3.3	1,551	677	学術研究, 専門・技術サービス業	2,138	3.2	1,412	726
宿泊業, 飲食サービス業	3,584	5.3	1,137	2,447	宿泊業, 飲食サービス業	3,342	4.9	1,009	2,333
生活関連サービス業, 娯楽業	2,405	3.5	872	1,533	生活関連サービス業, 娯楽業	2,173	3.2	787	1,386
教育, 学習支援業	2,897	4.3	1,138	1,759	教育, 学習支援業	2,967	4.4	1,149	1,818
医療, 福祉	7,520	11.1	1,694	5,826	医療, 福祉	8,110	11.9	1,787	6,323
複合サービス事業	401	0.6	223	178	複合サービス事業	402	0.6	211	191
サービス業(他に分類されないもの)	3,599	5.3	2,219	1,380	サービス業(他に分類されないもの)	3,823	5.6	2,369	1,454
公務(他に分類されるものを除く)	3,806	5.6	2,995	811	公務(他に分類されるものを除く)	3,629	5.3	2,756	873
分類不能の産業(再掲)	2,040	3.0	1,236	804	分類不能の産業(再掲)	1,736	2.6	932	804
第 1 次 産 業	945	1.4	591	354	第 1 次 産 業	878	1.3	556	322
第 2 次 産 業	23,462	34.6	17,325	6,137	第 2 次 産 業	22,123	33.5	16,151	5,972

第 3 次 産 業 | 43,795 64.5 21,273 22,522 | 第 3 次 産 業 | **43,134 65.2 20,335 22,799**

※ 平成22年に区分を変更。

資料: 国勢調査

3-11 各務原市から他市町村へ通勤・通学する就業・通学者数(15歳以上)

各年10月1日現在

区 分	平成27年			令和2年		
	総 数	就業者	通学者	総 数	就業者	通学者
市内に常住する 就業者・通学者(※1)	77,555	70,242	7,313	74,386	67,871	6,515
市内で従業・通学	40,284	37,716	2,568	38,877	36,690	2,187
他市町村で従業・通学 (※2)	35,792	31,203	4,589	33,869	29,789	4,080
県 内	20,128	17,185	2,943	19,442	16,703	2,739
岐 阜 市	11,010	8,794	2,216	10,340	8,387	1,953
大 垣 市	573	522	51	550	498	52
多 治 見 市	231	230	1	226	223	3
関 市	2,360	2,198	162	2,377	2,206	171
美 濃 市	200	199	1	235	232	3
羽 島 市	413	374	39	423	374	49
美濃加茂市	949	878	71	1,062	979	83
可 児 市	799	753	46	808	749	59
山 県 市	101	100	1	115	113	2
瑞 穂 市	255	226	29	254	199	55
本 巢 市	176	127	49	200	131	69
岐 南 町	1,223	1,194	29	1,191	1,155	36
笠 松 町	773	580	193	642	484	158
北 方 町	69	49	20	55	34	21
坂 祝 町	261	254	7	272	266	6
そ の 他 の 市 町 村	735	707	28	692	673	19
県 外	15,546	13,913	1,633	14,427	13,086	1,341
愛知県	15,024	13,519	1,505	14,052	12,802	1,250
名 古 屋 市	5,392	4,444	948	4,916	4,110	806
一 宮 市	1,648	1,616	32	1,616	1,591	25
春 日 井 市	462	377	85	396	332	64
犬 山 市	2,034	2,012	22	1,834	1,818	16
江 南 市	1,168	1,114	54	1,151	1,113	38
小 牧 市	1,171	1,164	7	1,203	1,194	9
大 口 町	769	765	4	742	736	6
扶 桑 町	477	420	57	429	390	39
そ の 他 の 市 町 村	1,903	1,607	296	1,765	1,518	247
三重県	94	85	9	81	74	7
その他の 都道府県	428	309	119	294	210	84

※1 従業地・通学地「不詳」を含む。

※2 従業・通学市区町村「不詳・外国」を含む。

資料:国勢調査

3-12 他市町村から各務原市へ通勤・通学する就業・通学者数(15歳以上)

各年10月1日現在

区 分	平成22年			平成27年			令和2年		
	総 数	就業者	通学者	総 数	就業者	通学者	総 数	就業者	通学者
市内で従業・通学する者(※1)	68,593	64,365	4,228	68,302	63,881	4,421	66,657	62,788	3,869
各務原市に常住	39,847	37,599	2,248	40,284	37,716	2,568	38,347	36,200	2,147
他市町村に常住	24,751	23,062	1,689	26,421	24,737	1,684	26,140	24,706	1,434
県内	19,359	17,823	1,536	20,257	18,735	1,522	19,798	18,500	1,298
岐阜市	9,222	8,378	844	9,454	8,767	687	9,587	8,966	621
大垣市	460	413	47	482	442	40	461	428	33
多治見市	137	119	18	143	126	17	133	127	6
関市	2,467	2,408	59	2,520	2,394	126	2,229	2,163	66
美濃市	305	298	7	294	287	7	263	257	6
羽島市	706	603	103	778	654	124	762	638	124
美濃加茂市	871	826	45	1,037	986	51	1,011	962	49
可児市	686	650	36	780	727	53	744	713	31
山県市	350	334	16	359	342	17	342	325	17
瑞穂市	466	396	70	535	443	92	512	450	62
本巣市	243	226	17	242	228	14	216	203	13
岐南町	1,109	1,028	81	1,161	1,065	96	1,217	1,138	79
笠松町	667	620	47	743	691	52	699	660	39
北方町	159	149	10	189	176	13	156	146	10
坂祝町	302	287	15	316	296	20	299	278	21
川辺町	125	113	12	120	108	12	135	121	14
御嵩町	128	118	10	87	84	3	86	80	6
その他の市町村	956	857	99	1,017	919	98	946	845	101
県外	5,392	5,239	153	6,164	6,002	162	6,342	6,206	136
愛知県	5,207	5,080	127	5,858	5,731	127	6,118	6,010	108
名古屋市	511	480	31	540	518	22	575	559	16
一宮市	1,621	1,595	26	1,851	1,818	33	1,764	1,743	21
犬山市	720	715	5	827	823	4	890	887	3
江南市	835	829	6	948	935	13	1,012	1,008	4
小牧市	265	255	10	263	257	6	285	276	9
扶桑町	304	302	2	366	362	4	386	384	2
その他の市町村	951	904	47	1,063	1,018	45	1,206	1,153	53
三重県	50	40	10	70	54	16	64	58	6
その他の都道府県	135	119	16	236	217	19	160	138	22

※1 従業地・通学地「不詳・外国」で当地に常住している者を含む。

資料:国勢調査

3-13 流入・流出上位市町村(15歳以上就業・通学者)

流 出

各年10月1日現在

区 分	平成22年		平成27年		令和2年	
	市町村名	人 数	市町村名	人 数	市町村名	人 数
1	岐 阜 市	11,106	岐 阜 市	11,010	岐 阜 市	10,340
2	名 古 屋 市	5,623	名 古 屋 市	5,392	名 古 屋 市	4,916
3	関 市	2,041	関 市	2,360	関 市	2,377
4	犬 山 市	1,993	犬 山 市	2,034	犬 山 市	1,834
5	一 宮 市	1,521	一 宮 市	1,648	小 牧 市	1,203
6	岐 南 町	1,209	岐 南 町	1,223	一 宮 市	1,616
7	小 牧 市	1,135	小 牧 市	1,171	岐 南 町	1,191
8	江 南 市	1,047	江 南 市	1,168	江 南 市	1,151
9	美濃加茂市	937	美濃加茂市	949	美濃加茂市	1,062
10	笠 松 町	738	可 児 市	799	可 児 市	808
総数		37,008		35,792		33,869

流 入

区 分	平成22年		平成27年		令和2年	
	市町村名	人 数	市町村名	人 数	市町村名	人 数
1	岐 阜 市	9,222	岐 阜 市	9,454	岐 阜 市	9,587
2	関 市	2,467	関 市	2,520	関 市	2,229
3	一 宮 市	1,621	一 宮 市	1,851	一 宮 市	1,764
4	岐 南 町	1,109	岐 南 町	1,161	岐 南 町	1,217
5	美濃加茂市	871	美濃加茂市	1,037	美濃加茂市	1,011
6	江 南 市	835	江 南 市	948	江 南 市	1,012
7	犬 山 市	720	犬 山 市	827	犬 山 市	890
8	羽 島 市	706	可 児 市	780	可 児 市	744
9	可 児 市	686	羽 島 市	778	羽 島 市	762
10	笠 松 町	667	笠 松 町	743	笠 松 町	699
総数		24,751		26,421		26,140

資料:国勢調査

3-14 流動人口

各年10月1日現在

区 分	夜間人口 (常住人口)	流入人口			流出人口			昼間人口	昼間人口比 (%)
		総 数	通 勤	通 学	総 数	通 勤	通 学		
昭和45年	78,109	9,832	8,003	1,829	12,986	9,587	3,399	74,955	96.0
50	94,192	11,633	8,997	2,636	16,957	13,573	3,384	88,868	94.3
55	114,752	14,544	11,326	3,218	23,679	19,540	4,139	105,617	92.0
60	124,464	16,245	13,478	2,767	27,796	23,078	4,718	112,913	90.7
平成 2	129,637	20,752	16,411	4,341	33,168	26,434	6,734	117,221	90.4
7	131,955	21,328	17,468	3,860	35,838	29,893	5,945	117,445	89.0
12	131,991	21,083	18,726	2,357	33,997	29,457	4,540	118,908	90.1
17	144,174	23,113	21,570	1,543	37,177	32,467	4,710	130,110	90.2
22	145,604	24,779	23,062	1,717	34,684	30,153	4,531	135,699	93.2
27	144,690	26,443	24,737	1,706	35,898	31,098	4,800	135,235	93.5
令和 2	144,521	26,148	-	-	34,605	-	-	136,598	94.5

※ 通学は15歳未満の通学者を含む。

※ 平成22年より、流出人口は従業市区町村「不詳・外国」、通学市区町村「不詳」を含まない。

資料：国勢調査

3-15 県内21市の概況

令和2年10月1日現在

区 分	人 口				面 積 (km ²)	人口密度 (人/km ²)	世帯数
	令和2年	平成27年	増減				
			実数	率(%)			
岐 阜 県	1,978,742	2,031,903	△ 53,161	△ 2.62	10,621.29	186.3	780,730
市 部	1,679,487	1,719,809	△ 40,322	△ 2.34	8,455.13	198.6	669,309
郡 部	299,255	312,094	△ 12,839	△ 4.11	2,166.16	138.2	111,421
岐 阜 市	402,557	406,735	△ 4,178	△ 1.03	203.60	1,977.2	173,386
大 垣 市	158,286	159,879	△ 1,593	△ 1.00	206.57	766.3	62,277
高 山 市	84,419	89,182	△ 4,763	△ 5.34	2,177.61	38.8	32,748
多 治 見 市	106,732	110,441	△ 3,709	△ 3.36	91.25	1,169.7	42,656
関 市	85,283	89,153	△ 3,870	△ 4.34	472.33	180.6	33,438
中 津 川 市	76,570	78,883	△ 2,313	△ 2.93	676.45	113.2	29,690
美 濃 市	19,247	20,760	△ 1,513	△ 7.29	117.01	164.5	7,452
瑞 浪 市	37,150	38,730	△ 1,580	△ 4.08	174.86	212.5	14,521
羽 島 市	65,649	67,337	△ 1,688	△ 2.51	53.66	1,223.4	24,842
恵 那 市	47,774	51,073	△ 3,299	△ 6.46	504.24	94.7	18,158
美濃加茂市	56,689	55,384	1,305	2.36	74.81	757.8	21,880
土 岐 市	55,348	57,827	△ 2,479	△ 4.29	116.02	477.1	21,359
各務原市	144,521	144,690	△ 169	△ 0.12	87.81	1,645.8	57,129
可 児 市	99,968	98,695	1,273	1.29	87.57	1,141.6	39,996
山 県 市	25,280	27,114	△ 1,834	△ 6.76	221.98	113.9	9,511
瑞 穂 市	56,388	54,354	2,034	3.74	28.19	2,000.3	22,502
飛 騨 市	22,538	24,696	△ 2,158	△ 8.74	792.53	28.4	8,196
本 巢 市	32,928	33,995	△ 1,067	△ 3.14	374.65	87.9	11,720
郡 上 市	38,997	42,090	△ 3,093	△ 7.35	1,030.75	37.8	14,562
下 呂 市	30,428	33,585	△ 3,157	△ 9.40	851.21	35.7	11,686
海 津 市	32,735	35,206	△ 2,471	△ 7.02	112.03	292.2	11,600

区 分	人口集中地区(DIDs)			就 業 構 造					
	人 口	面 積 (km ²)	人口密度 (人/km ²)	第1次産業		第2次産業		第3次産業	
				就業者数	構成比	就業者数	構成比	就業者数	構成比
岐 阜 県	806,499	190.91	4,224.5	27,445	2.9	310,096	32.6	613,840	64.5
市 部	746,025	174.30	4,280.1	22,586	2.8	256,867	31.9	526,084	65.3
郡 部	60,474	16.61	3,640.8	4,859	3.3	53,229	36.5	87,756	60.2
岐 阜 市	304,103	62.62	4,856.3	2,854	1.5	44,827	23.8	140,487	74.7
大 垣 市	95,817	23.04	4,158.7	1,008	1.3	25,178	33.6	48,787	65.1
高 山 市	34,502	8.40	4,107.4	4,825	10.5	10,266	22.4	30,729	67.1
多 治 見 市	53,785	12.56	4,282.2	308	0.6	15,327	30.3	34,970	69.1
関 市	25,199	6.36	3,962.1	839	2.0	18,427	42.9	23,721	55.2
中 津 川 市	7,046	2.54	2,774.0	1,800	4.8	15,375	41.1	20,220	54.1
美 濃 市	-	-	-	219	2.2	4,595	46.9	4,975	50.8
瑞 浪 市	13,116	3.47	3,779.8	404	2.3	5,813	32.7	11,534	65.0
羽 島 市	24,774	6.45	3,840.9	609	2.0	9,619	31.1	20,684	66.9
恵 那 市	5,656	1.98	2,856.6	1,152	4.8	8,611	36.0	14,136	59.1
美濃加茂市	11,211	3.44	3,259.0	719	2.6	11,232	40.2	15,963	57.2
土 岐 市	23,040	7.06	3,263.5	223	0.8	10,244	37.7	16,714	61.5
各務原市	87,517	21.55	4,061.1	878	1.3	22,123	33.5	43,134	65.2
可 児 市	33,761	8.12	4,157.8	525	1.2	16,136	37.5	26,331	61.2
山 県 市	-	-	-	416	3.3	5,073	39.7	7,291	57.1
瑞 穂 市	21,483	5.34	4,023.0	581	2.2	7,994	30.0	18,033	67.8
飛 騨 市	5,015	1.37	3,660.6	991	8.4	3,949	33.5	6,863	58.1
本 巢 市	-	-	-	1,065	6.8	4,818	30.9	9,691	62.2
郡 上 市	-	-	-	1,279	6.3	6,901	33.9	12,182	59.8
下 呂 市	-	-	-	809	5.2	4,488	29.0	10,154	65.7
海 津 市	-	-	-	1,082	6.6	5,871	35.7	9,485	57.6

※ 就業構造の構成比は、就業者総数(分類不能の産業を含まない)に対する各就業者の割合。
資料:国勢調査

資料:人口集中地区(DID)境界図

213 各務原市 Kakamigahara-shi



出典:「平成27年国勢調査 地図シリーズ 我が国の人口集中地区」
この地図の作成に当たっては、国土地理院長の承認を得て、同院発行の2万5千分の1地形図を使用している。(承認番号 平27情使、第49-GISMAP36191号)

4-1 産業分類別事業所数・従業者数

令和3年6月1日現在

区 分	総 数			
	事業所数	従 業 者 数		
		計	男	女
総 数	5,420	61,350	35,089	26,038
農 業 ， 林 業 ， 漁 業	17	143	115	28
鉱 業 ， 採 石 業 ， 砂 利 採 取 業	5	88	73	15
建 設 業	493	3,032	2,307	723
製 造 業	816	19,686	15,340	4,346
電 気 ・ ガ ス ・ 熱 供 給 ・ 水 道 業	6	121	89	32
情 報 通 信 業	29	300	209	91
運 輸 業 ， 郵 便 業	120	2,399	1,939	446
卸 売 業 ， 小 売 業	1,280	11,326	4,780	6,421
金 融 業 ， 保 険 業	68	644	227	417
不 動 産 業 ， 物 品 賃 貸 業	202	907	576	331
学 術 研 究 ， 専 門 ・ 技 術 サ ー ビ ス 業	214	1,816	1,325	491
宿 泊 業 ， 飲 食 サ ー ビ ス 業	634	5,110	1,874	3,156
生 活 関 連 サ ー ビ ス 業 ， 娯 楽 業	494	2,472	927	1,545
教 育 ， 学 習 支 援 業	227	1,619	646	973
医 療 ， 福 祉	452	6,551	1,601	4,950
複 合 サ ー ビ ス 事 業	27	397	211	186
サ ー ビ ス 業 (他 に 分 類 さ れ な い も の)	336	4,739	2,850	1,887

※ 民営事業所のみ

※ 従業者数には男女別が不詳の従業者を含むため、男性と女性の合計と一致しない場合がある。

資料:経済センサス-活動調査

4-2 従業者規模別事業所数・従業者数

令和3年6月1日現在

区 分	総 数		1～4人		5～9人	
	事業所数	従業者数	事業所数	従業者数	事業所数	従業者数
総 数	5,420	61,350	2,950	6,306	1,084	7,153
農 林 漁 業	17	143	6	11	4	24
鉱業，採石業，砂利採取業	5	88	1	4	1	9
建設業	493	3,032	293	699	113	748
製造業	816	19,686	376	828	159	1,092
電気・ガス・熱供給・水道業	6	121	1	1	3	22
情報通信業	29	300	16	22	5	34
運輸業，郵便業	120	2,399	30	58	26	181
卸売業，小売業	1,280	11,326	658	1,520	309	1,991
金融業，保険業	68	644	27	66	15	94
不動産業，物品賃貸業	202	907	167	317	20	131
学術研究，専門・技術サービス業	214	1,816	153	299	32	220
宿泊業，飲食サービス業	634	5,110	327	737	144	956
生活関連サービス業，娯楽業	494	2,472	380	735	53	343
教育，学習支援業	227	1,619	145	240	41	264
医療，福祉	452	6,551	163	329	97	659
複合サービス事業	27	397	6	18	15	99
サービス業(他に分類されないもの)	336	4,739	201	422	47	286

区 分	10～29人		30人以上		派遣従業者のみ
	事業所数	従業者数	事業所数	従業者数	事業所数
総 数	977	15,649	372	32,242	37
農 林 漁 業	7	108	-	-	-
鉱業，採石業，砂利採取業	2	45	1	30	-
建設業	72	1,031	12	554	3
製造業	148	2,482	130	15,284	3
電気・ガス・熱供給・水道業	-	-	2	98	-
情報通信業	7	125	1	119	-
運輸業，郵便業	41	721	23	1,439	-
卸売業，小売業	252	3,897	52	3,918	9
金融業，保険業	22	316	4	168	-
不動産業，物品賃貸業	9	147	4	312	2
学術研究，専門・技術サービス業	19	310	7	987	3
宿泊業，飲食サービス業	133	2,221	28	1,196	2
生活関連サービス業，娯楽業	37	623	15	771	9
教育，学習支援業	27	453	12	662	2
医療，福祉	147	2,294	45	3,269	-
複合サービス事業	4	62	2	218	-
サービス業(他に分類されないもの)	50	814	34	3,217	4

※ 民営事業所のみ

※ 従業者規模別産業別の「事業所数」は必要な事項の数値が得られた事業所を対象として集計。

資料:経済センサス-活動調査

4-3 産業(中分類)別事業所数・従業者数

令和3年6月1日現在

区 分		事業所数	従業者数	区 分		事業所数	従業者数
A~R	全産業	5,420	61,350	I	卸売業, 小売業	1,280	11,326
A~B	農林漁業	17	143	50	各種商品卸売業	2	9
A	農業, 林業	17	143	51	繊維・衣服等卸売業	14	52
01	農業	15	137	52	飲食料品卸売業	17	71
02	林業	2	6	53	建築材料, 鉱物・金属材料等卸売業	86	528
B	漁業	-	-	54	機械器具卸売業	81	791
03	漁業(水産養殖業を除く)	-	-	55	その他の卸売業	46	175
04	水産養殖業	-	-	56	各種商品小売業	5	661
C~R	非農林漁業	5,403	61,207	57	織物・衣服・身の回り品小売業	174	1,064
C	鉱業, 採石業, 砂利採取業	5	88	58	飲食料品小売業	228	3,172
05	鉱業, 採石業, 砂利採取業	5	88	59	機械器具小売業	213	1,219
D	建設業	493	3,032	60	その他の小売業	379	3,217
06	総合工事業	231	1,693	61	無店舗小売業	34	366
07	職別工事業(設備工事業を除く)	134	745	J	金融業, 保険業	68	644
08	設備工事業	128	594	62	銀行業	15	206
E	製造業	816	19,686	63	協同組織金融業	15	175
09	食料品製造業	41	1,446	64	クレジットカード業等非預金信用機関	1	2
10	飲料・たばこ・飼料製造業	7	141	65	金融商品取引業, 商品先物取引業	3	7
11	繊維工業	159	892	66	補助的金融業等	-	-
12	木材・木製品製造業(家具を除く)	18	288	67	保険業(保険媒介代理業等を含む)	34	254
13	家具・装備品製造業	26	185	K	不動産業, 物品賃貸業	202	907
14	パルプ・紙・紙加工品製造業	4	41	68	不動産取引業	40	115
15	印刷・同関連業	24	299	69	不動産賃貸業・管理業	137	646
16	化学工業	2	263	70	物品賃貸業	25	146
17	石油製品・石炭製品製造業	3	16	L	学術研究, 専門・技術サービス業	214	1,816
18	プラスチック製品製造業	42	1,228	71	学術・開発研究機関	8	435
19	ゴム製品製造業	4	179	72	専門サービス業	101	321
20	なめし革・同製品・毛皮製造業	1	2	73	広告業	3	9
21	窯業・土石製品製造業	20	418	74	技術サービス業	102	1,051
22	鉄鋼業	13	202	M	宿泊業, 飲食サービス業	634	5,110
23	非鉄金属製造業	16	416	75	宿泊業	17	144
24	金属製品製造業	109	1,568	76	飲食店	550	4,475
25	はん用機械器具製造業	52	1,148	77	持ち帰り・配達飲食サービス業	67	491
26	生産用機械器具製造業	139	1,884	N	生活関連サービス業, 娯楽業	494	2,472
27	業務用機械器具製造業	5	193	78	洗濯・理容・美容・浴場業	369	1,139
28	電子部品・デバイス・電子回路製造業	1	4	79	その他の生活関連サービス業	63	499
29	電気機械器具製造業	18	267	80	娯楽業	62	834
30	情報通信機械器具製造業	-	-	O	教育, 学習支援業	227	1,619
31	輸送用機械器具製造業	84	8,236	81	学校教育	22	740
32	その他の製造業	28	370	82	その他の教育, 学習支援業	205	879
F	電気・ガス・熱供給・水道業	6	121	P	医療, 福祉	452	6,551
33	電気業	2	69	83	医療業	288	3,330
34	ガス業	1	9	84	保健衛生	1	1
35	熱供給業	-	-	85	社会保険・社会福祉・介護事業	163	3,220
36	水道業	3	43	Q	複合サービス事業	27	397
G	情報通信業	29	300	86	郵便局	17	289
37	通信業	3	10	87	協同組合(他に分類されないもの)	10	108
38	放送業	1	26	R	サービス業(他に分類されないもの)	336	4,739
39	情報サービス業	18	237	88	廃棄物処理業	16	246
40	インターネット附属サービス業	3	22	89	自動車整備業	66	371
41	映像・音声・文字情報制作業	4	5	90	機械等修理業(別掲を除く)	27	102
H	運輸業, 郵便業	120	2,399	91	職業紹介・労働者派遣業	32	1,695
42	鉄道業	3	3	92	その他の事業サービス業	88	1,934
43	道路旅客運送業	9	167	93	政治・経済・文化団体	33	198
44	道路貨物運送業	82	1,918	94	宗教	59	138
45	水運業	-	-	95	その他のサービス業	15	55
46	航空運輸業	-	-				
47	倉庫業	12	170				
48	運輸に附帯するサービス業	14	141				
49	郵便業(信書便事業を含む)	-	-				

※民営事業所のみ
資料:経済センサス-活動調査

5-1 農家世帯員数・農家数

各年2月1日現在

区分	農家世帯員数	総農家数	販売農家					自給的農家
			総数	専業農家	兼業農家			
					総数	第1種	第2種	
平成12年	11,705	2,406	1,510	132	1,378	117	1,261	896
17	10,884	2,353	1,109	144	965	65	900	1,244
22	…	2,141	803	127	676	71	605	1,338
27	…	1,944	681	162	519	34	485	1,263
令和 2	…	1,623	508	…	…	…	…	1,115

※ 調査項目削減のため、平成22年から農家世帯員数、令和2年から専兼業農家が未集計

資料：農林業センサス

5-2 経営耕地面積規模別経営体数

各年2月1日現在

区分	総農家数	経営耕地 なし	0.3ha 未満	0.3～ 0.5ha	0.5～ 1.0ha	1.0～ 1.5ha	1.5～ 2.0ha
平成12年	1,510	7		664	641	139	37
17	1,116	0	15	433	493	109	41
22	807	2	2	261	378	91	32
27	689	3	5	246	293	66	32
令和 2	521	3	8	167	219	45	30

区分	2.0～ 3.0ha	3.0～ 5.0ha	5.0ha 以上
平成12年	11	8	3
17	17	4	4
22	22	12	7
27	22	9	13
令和 2	21	12	16

資料:農林業センサス

5-3 農産物販売金額規模別経営体数

各年2月1日現在

区 分	総農家数	販売なし	50万円 未満	50～ 100万円	100～ 300	300～ 500
平成12年	1,510	585	550	98	110	57
17	1,109	495	348	49	90	37
22	807	270	314	53	71	30
27	689	222	286	40	59	21
令和 2	521	183	183	40	42	21

区 分	500～ 1,000	1,000～ 3,000	3,000～ 5,000	5,000万～1 億	1億円以上
平成12年	57	43		10	
17	43	37	5	5	0
22	36	23	6	3	1
27	34	21	2	2	2
令和 2	22	20	5	3	2

資料:農林業センサス

5-4 経営耕地面積

各年2月1日現在 単位:ha

区 分	総 数	田		畑		樹園地	
		面積	割合	面積	割合	面積	割合
平成12年	1,163	582	50.0	539	46.4	42	3.6
17	771	396	51.4	346	44.9	28	3.7
22	672	356	53.0	291	43.3	26	3.8
27	619	343	55.3	246	39.7	31	4.9
令和 2	539	317	58.8	202	37.5	20	3.7

※ 平成17年より農業経営体の経営耕地の状況

資料:農林業センサス

5-5 農業用機械所有台数

各年2月1日現在 単位:台

区分	動力耕うん機・ 農用トラクター	動力防除機	乗用型スピード スプレーヤー	動力田植機	バインダー	自脱型 コンバイン	米麦用乾燥機
平成12年	2,263	319	19	1,026	708	492	299

区分	乗用型 トラクター	動力防除機	乗用型スピード スプレーヤー	動力田植機	コンバイン
平成17年	1,164	370	17	851	570

区分	トラクター	動力田植機	コンバイン
平成22年	805	618	381
27	704	484	312
令和2	…	…	…

※ 平成12年は自給的農家を除いた販売農家のみ

※ 平成17年より農業経営体の利用台数

※ 調査項目削減のため令和2年から未集計

資料:農林業センサス

5-6 家畜・家さんの飼養戸数、頭羽数

各年2月1日現在

区 分	乳用牛		肉用牛		豚		採卵鶏	
	戸 数	頭 数	戸 数	頭 数	戸 数	頭 数	戸 数	羽 数
平成31年	2	83	2	38	1	0	5	21,975
令和 2	2	73	2	40	1	915	5	28,209
3	2	80	2	39	1	1,833	5	27,604
4	2	76	2	43	1	1,543	5	28,484
5	2	75	2	38	1	1,884	5	25,860

資料:農政課

5-7 農作物の農家戸数、作付面積、収穫量

単位:戸、ha、t

区分	水 稻			いちご			夏秋なす		
	農家戸数	作付面積	収穫量	農家戸数	作付面積	収穫量	農家戸数	作付面積	収穫量
平成30年	…	335.0	1,541	5	1.0	23	2	0.4	23
令和元	…	331.3	1,540	5	1.0	23	2	0.3	34
2	…	355.0	1,587	7	1.0	23	2	0.3	25
3	…	366.0	1,691	6	1.2	39	2	0.3	14
4	…	341.0	1,623	8	1.4	41	3	0.3	23

区分	春夏にんじん			冬にんじん			春だいこん		
	農家戸数	作付面積	収穫量	農家戸数	作付面積	収穫量	農家戸数	作付面積	収穫量
平成30年	52	51.4	2,441	45	32.0	664	10	2.2	92
令和元	51	51.4	2,678	43	32.8	925	7	1.3	102
2	51	51.4	2,388	45	33.9	703	10	1.4	90
3	47	51.7	2,516	35	26.6	787	9	1.3	86.2
4	47	50.6	2,534	27	17.5	407	6	0.9	89

区分	秋冬だいこん			春かぶ			秋かぶ		
	農家戸数	作付面積	収穫量	農家戸数	作付面積	収穫量	農家戸数	作付面積	収穫量
平成30年	12	1.8	90	20	4.8	236	20	4.1	156
令和元	11	1.6	78	20	4.3	218	20	4.6	157
2	10	1.7	60	18	4.2	208	15	3.8	128
3	6	0.7	64	14	3.5	188.4	16	4.2	174.6
4	7	1.1	64	16	3.6	203	16	3.6	120

区分	秋冬はくさい			春キャベツ			秋キャベツ		
	農家戸数	作付面積	収穫量	農家戸数	作付面積	収穫量	農家戸数	作付面積	収穫量
平成30年	12	3.3	148	5	0.5	58	…	…	…
令和元	11	3.2	139	5	0.5	58	8	4.2	…
2	8	2.5	128	4	0.8	11	7	2.0	…
3	7	1.7	91	2	0.2	9	7	3.7	173
4	6	1.4	71	2	0.2	9	3	1.2	173

区分	ほうれんそう			さといも			スイートコーン		
	農家戸数	作付面積	収穫量	農家戸数	作付面積	収穫量	農家戸数	作付面積	収穫量
平成30年	5	0.6	2	29	6.0	113	30	3.5	48
令和元	5	0.6	2	29	6.0	113	30	3.5	48
2	2	0.2	0.1	26	5.0	121	24	4.3	43
3	…	…	…	21	5.0	75	22	3.6	33.1
4	…	…	…	18	5.1	79	18	3.0	30

区分	ブロッコリー			かぼちゃ		
	農家戸数	作付面積	収穫量	農家戸数	作付面積	収穫量
平成30年	16	2.1	11.9	…	…	…
令和元	16	2.1	11.9	…	…	…
2	16	2.1	…	…	…	…
3	16	2.1	…	…	…	…
4	16	2.1	…	…	…	…

資料:農政課

※ データはJAの販売実績、普及センター調査等により算出

5-8 農業振興地域の状況

各年4月現在 単位:ha

区 分	平成31年	令和 2年	令和 3年	令和 4年	令和 5年
農業振興地域	2,970	2,970	2,963	2,963	2,963
農業振興地域の農地	1,216	1,205	1,188	1,177	1,170
農 用 地	803	802	800	796	796
その他の農地	413	403	388	381	374
農地以外の面積	1,754	1,765	1,775	1,786	1,793

資料:農政課

5-9 農地転用の状況

単位:件、ha

区 分	合 計		住宅用地		工 鉱 業 用 地	
	件数	面積	件数	面積	件数	面積
平成30年	354	24.7	224	8.8	31	2.6
令和元	365	21.9	237	10.7	26	2.1
2	308	17.3	210	8.6	24	1.7
3	337	19.5	238	9.2	25	2.8
4	318	18.4	198	8.8	26	2.0

区 分	公共用地		その他建物施設用地		そ の 他	
	件数	面積	件数	面積	件数	面積
平成30年	11	0.8	87	12.5	1	0.1
令和元	16	0.9	85	8.2	1	0.1
2	8	0.7	65	6.3	1	0.1
3	11	3.4	63	4.2	0	0.0
4	8	0.5	85	7.2	0	0.1

資料:農業委員会

5-10 所有形態別森林面積

各年3月31日現在 単位:ha

区 分	総 数	国 有 林			民 有 林			
		総 数	林野庁 所 管	林野庁 以 外	総 数	公 有 林		私有林
						県	市	
平成29年	1,760	43	-	43	1,717	6	188	1,523
30	1,761	43	-	43	1,718	6	195	1,523
31	1,761	43	-	43	1,718	6	189	1,523
令和2年	1,757	43	-	43	1,714	6	189	1,519
3	1,757	43	-	43	1,714	6	189	1,519

資料:岐阜県森林・林業統計書

6-1 産業分類(中分類)別事業所数、従業者数、製造品出荷額等

区 分	平成 29 年			平成 30 年		
	事業所数	従業者数	製造品出荷額等	事業所数	従業者数	製造品出荷額等
総 数	391	20,590	76,505,142	381	21,335	79,349,984
食 料 品 製 造 業	28	1,384	3,546,934	26	1,421	3,863,848
飲料・たばこ・飼料製造業	4	107	1,375,695	4	100	1,460,921
織 維 工 業	35	630	1,077,250	33	646	1,016,331
木材・木製品製造業(家具を除く)	10	249	647,176	10	252	570,715
家具・装備品製造業	10	178	382,712	10	172	395,155
パルプ・紙・紙加工品製造業	3	41	91,238	3	42	93,092
印 刷 ・ 同 関 連 業	11	263	518,242	11	261	506,748
化 学 工 業	2	327	X	2	335	X
石油製品・石炭製品製造業	2	17	X	2	18	X
プラスチック製品製造業	20	1,225	2,954,719	19	1,201	2,679,820
ゴ ム 製 品 製 造 業	3	150	270,930	3	154	277,191
なめし革・同製品・毛皮製造業	1	6	X	-	-	-
窯業・土石製品製造業	10	403	2,166,987	10	416	2,342,821
鉄 鋼 業	8	224	789,698	7	229	624,657
非鉄金属製造業	7	559	803,270	7	524	782,466
金属製品製造業	54	1,546	3,889,747	52	1,574	3,854,098
はん用機械器具製造業	21	1,016	2,817,917	21	927	2,870,921
生産用機械器具製造業	87	2,048	4,251,157	86	2,124	4,874,403
業務用機械器具製造業	3	204	346,930	4	229	357,464
電子部品・デバイス・電子回路製造業	-	-	-	1	23	X
電気機械器具製造業	14	322	596,344	11	302	606,006
情報通信機械器具製造業	-	-	-	-	-	-
輸送用機械器具製造業	46	9,509	41,446,527	47	10,200	46,146,333
そ の 他 の 製 造 業	12	182	399,851	12	185	372,534

区 分	令和元年			令和 2 年		
	事業所数	従業者数	製造品出荷額等	事業所数	従業者数	製造品出荷額等
総 数	367	20,554	76,016,206	398	19,923	72,140,760
食 料 品 製 造 業	25	1,397	3,808,898	26	1,453	4,514,791
飲料・たばこ・飼料製造業	4	110	1,341,001	6	144	1,464,851
織 維 工 業	28	612	1,156,823	28	516	1,072,357
木材・木製品製造業(家具を除く)	8	258	632,274	12	279	683,643
家具・装備品製造業	10	172	402,633	8	136	358,460
パルプ・紙・紙加工品製造業	3	39	100,012	2	35	X
印 刷 ・ 同 関 連 業	12	275	472,107	12	256	414,150
化 学 工 業	2	346	X	2	329	X
石油製品・石炭製品製造業	2	17	X	2	14	X
プラスチック製品製造業	16	1,121	2,685,752	23	1,155	2,522,511
ゴ ム 製 品 製 造 業	3	150	300,900	3	144	268,587
なめし革・同製品・毛皮製造業	-	-	-	-	-	-
窯業・土石製品製造業	10	416	2,426,221	13	474	3,018,255
鉄 鋼 業	7	217	632,666	6	171	479,582
非鉄金属製造業	6	454	731,640	10	478	645,948
金属製品製造業	53	1,493	3,586,299	58	1,530	3,592,391
はん用機械器具製造業	21	893	2,925,667	22	1,126	2,649,485
生産用機械器具製造業	83	2,029	4,623,583	83	1,691	2,953,815

業務用機械器具製造業	4	239	402,877	3	197	300,365
電子部品・デバイス・電子回路製造業	1	42	X	1	43	X
電気機械器具製造業	9	239	452,128	11	254	468,774
情報通信機械器具製造業	-	-	-	-	-	-
輸送用機械器具製造業	47	9,753	44,038,974	57	9,197	40,831,740
その他の製造業	13	282	568,960	10	301	929,901

区 分	令和3年					
	事業所数	従業者数	現金給与 総 額	原 材 料 使用額等	製造品 出荷額等	粗付加価値額
総 数	395	人 19,681	万円 10,362,873	万円 48,248,540	万円 77,016,090	万円 27,789,296
食 料 品 製 造 業	25	1,386	451,602	2,153,717	4,338,852	2,032,304
飲料・たばこ・飼料製造業	6	132	58,167	963,006	1,317,483	237,463
織 維 工 業	29	509	189,605	466,169	872,469	382,488
木材・木製品製造業(家具を除く)	10	199	78,613	175,019	373,133	182,076
家具・装備品製造業	10	251	87,657	501,783	752,160	233,464
パルプ・紙・紙加工品製造業	2	36	18,044	40,671	77,610	33,581
印刷・同関連業	14	309	108,039	234,271	461,999	209,076
化 学 工 業	2	332	374,418	813,406	5,183,321	4,004,280
石油製品・石炭製品製造業	2	15	10,697	63,883	125,148	55,696
プラスチック製品製造業	23	1,148	496,733	1,839,434	2,799,153	886,798
ゴ ム 製 品 製 造 業	3	148	49,915	193,626	286,499	85,081
なめし革・同製品・毛皮製造業	-	-	-	-	-	-
窯業・土石製品製造業	13	526	306,889	1,492,626	3,623,797	2,099,281
鉄 鋼 業	7	213	75,954	453,442	702,583	232,684
非鉄金属製造業	8	379	129,766	345,600	624,516	256,169
金属製品製造業	56	1,384	586,150	1,945,947	3,405,435	1,351,297
はん用機械器具製造業	19	897	369,543	1,662,683	2,890,180	1,127,616
生産用機械器具製造業	85	2,016	919,224	1,790,404	3,814,368	1,865,253
業務用機械器具製造業	3	173	80,887	151,446	348,841	181,743
電子部品・デバイス・電子回路製造業	2	157	73,294	437,286	712,400	255,859
電気機械器具製造業	10	254	110,769	366,275	483,060	108,209
情報通信機械器具製造業	-	-	-	-	-	-
輸送用機械器具製造業	52	8,591	5,509,102	31,547,102	42,562,389	11,354,200
その他の製造業	14	626	277,805	610,744	1,260,694	614,678

※ 従業者4人以上の事業所

※ 事業所数、従業者数は翌年6月1日現在

資料:工業統計調査(令和2年:令和3年経済センサスー活動調査、令和3年:2022年経済構造実態調査(製造業事業所調査))

事業所数、従業者数の経理外項目については令和3(2021)年6月1日現在、製造品出荷額等、付加価値額などの経理項目については令和2(2020)年1月～令和2(2020)年12月の実績により調査している。

6-2 従業者規模別事業所数、従業者数、製造品出荷額等

区分	総数			4～9人			10～19人		
	事業所数	従業者数	製造品 出荷額等	事業所数	従業者数	製造品 出荷額等	事業所数	従業者数	製造品 出荷額等
		人	万円		人	万円		人	万円
平成29年	391	20,590	76,505,142	132	835	1,409,545	96	1,289	2,196,726
30	381	21,335	79,349,984	128	813	1,276,976	85	1,159	1,825,923
令和元	367	20,554	76,016,206	123	789	1,213,879	79	1,080	1,772,433
2	398	19,923	72,140,760	…	…	…	…	…	…
3	395	19,681	77,016,090	147	929	1,529,141	82	1,125	1,782,942

区分	20～29人			30～49人			50～99人		
	事業所数	従業者数	製造品 出荷額等	事業所数	従業者数	製造品 出荷額等	事業所数	従業者数	製造品 出荷額等
		人	万円		人	万円		人	万円
平成29年	50	1,238	2,454,251	38	1,479	3,792,780	42	2,858	7,150,103
30	50	1,231	2,578,326	41	1,606	5,229,889	44	3,013	6,793,112
令和元	48	1,193	2,363,518	41	1,667	4,366	44	3,044	7,864,478
2	…	…	…	…	…	…	…	…	…
3	45	1,093	2,153,982	43	1,731	4,122,911	48	3,467	8,335,978

区分	100～299人			300人以上		
	事業所数	従業者数	製造品 出荷額等	事業所数	従業者数	製造品 出荷額等
		人	万円		人	万円
平成29年	26	4,538	12,384,298	7	8,353	47,117,439
30	26	4,551	12,604,398	7	8,962	49,041,360
令和元	25	4,284	11,112,495	7	8,497	47,322,907
2	…	…	…	…	…	…
3	24	3,905	8,877,439	6	7,431	50,213,697

※ 従業者4人以上の事業所

※ 事業所数、従業者数は翌年6月1日現在

資料：工業統計調査（令和2年：令和3年経済センサス活動調査）（平成29年～令和2年）□

資料：2022年経済構造実態調査（製造業事業所調査）（令和3年）

6-3 県内21市別事業所数、従業者数、製造品出荷額等

区分	令和2年					
	事業所数	従業者数	現金給与 総額	原材料 使用額等	製造品 出荷額等	粗付加価値額
		人	万円	万円	万円	万円
岐阜県	5,298	199,058	86,501,556	328,704,982	561,493,320	218,338,170
岐阜市	475	10,973	4,039,459	13,681,054	24,463,576	9,920,547
大垣市	336	16,399	7,600,335	27,740,594	53,649,035	25,799,142
高山市	171	4,892	2,109,013	6,042,436	13,321,614	6,664,042
多治見市	241	6,011	2,103,525	6,981,309	13,076,877	5,680,139
関市	501	16,599	6,801,803	20,230,862	38,239,047	16,697,249
中津川市	241	11,845	5,434,513	22,811,574	38,153,896	14,202,620
美濃市	156	5,062	1,961,879	6,269,213	11,949,620	5,300,863
瑞浪市	115	3,669	1,468,682	10,945,020	14,758,521	3,523,815
羽島市	146	3,729	1,446,058	4,285,158	8,250,873	3,636,960
恵那市	163	7,018	2,891,735	9,696,095	18,162,142	7,765,796
美濃加茂市	138	6,500	2,723,540	11,499,426	18,690,479	6,788,601
土岐市	261	7,678	3,243,186	9,745,073	18,149,181	7,938,811
各務原市	398	19,923	10,577,400	48,664,566	72,140,760	21,853,103
可児市	167	12,907	6,699,495	30,359,738	46,453,540	15,228,075
山県市	137	3,067	1,053,109	3,574,468	6,133,857	2,359,042
瑞穂市	101	3,623	1,475,399	4,573,744	8,738,293	3,821,973
飛騨市	71	3,006	1,202,389	4,561,785	8,774,311	3,843,082
本巣市	77	4,796	2,382,453	5,203,688	9,875,255	4,305,068
郡上市	140	3,806	1,389,877	4,220,546	8,244,837	3,705,870
下呂市	96	2,461	865,635	2,557,412	4,521,150	1,783,517
海津市	145	3,797	1,560,372	7,154,208	11,098,728	3,612,146

※ 従業者4人以上の事業所

※ 事業所数、従業者数は令和3年6月1日現在

資料：令和3年経済センサスー活動調査

7-1 産業中分類別事業所数、従業者数、年間商品販売額、売場面積

6月1日現在 単位:百万円、㎡

区 分	平成 28 年			
	事業所数	従業者数	年間商品 販売額(※1)	売場面積
総 数	1,104	8,813	265,564	204,937
卸 売 業	192	1,187	103,821	-
各種商品卸売業	2	11	x	-
繊維・衣服等卸売業	10	36	556	-
飲食料品卸売業	19	62	3,705	-
建築材料、鉱物・金属材料等卸売業	62	430	42,353	-
機械器具卸売業	65	520	50,823	-
その他の卸売業	34	128	x	-
小 売 業	912	7,626	161,743	204,937
各種商品小売業	5	627	21,070	34,654
織物・衣服・身の回り品小売業	180	1,028	18,019	34,941
飲食料品小売業	193	2,225	36,424	34,067
機械器具小売業	178	1,006	32,372	21,330
その他の小売業	335	2,549	47,086	79,945
無店舗小売業	21	191	6,771	-

※1 平成27年1月から12月までの1年間の販売額

6月1日現在 単位:百万円、㎡

区 分	令和 3 年			
	事業所数	従業者数	年間商品 販売額(※2)	売場面積
総 数	1,121	9,841	261,353	227,903
卸 売 業	204	1,325	98,235	-
各種商品卸売業	1	6	x	-
繊維・衣服等卸売業	10	32	393	-
飲食料品卸売業	16	63	6,546	-
建築材料、鉱物・金属材料等卸売業	76	471	36,791	-
機械器具卸売業	65	645	48,522	-
その他の卸売業	36	108	x	-
小 売 業	917	8,516	163,117	227,903
各種商品小売業	5	661	14,917	20,223
織物・衣服・身の回り品小売業	159	935	14,603	35,420
飲食料品小売業	201	2,847	46,753	58,591
機械器具小売業	189	1,053	33,265	25,680
その他の小売業	334	2,834	49,594	87,989
無店舗小売業	29	186	3,985	-

※2 令和2年1月から12月までの1年間の販売額
資料:経済センサスー活動調査

7-2 従業者規模別事業所数、従業者数、年間商品販売額、売場面積

各年6月1日現在 単位:万円、㎡

区 分	平成 14 年			平成 19 年			
	事業所数	従業者数	年間商品 販売額(※1)	事業所数	従業者数	年間商品 販売額(※2)	売場面積
総 数	1,364	9,751	25,380,548	1,234	9,105	22,517,828	174,913
卸 売 業	224	1,760	12,037,383	214	1,519	8,868,532	-
2人以下	70	123	489,088	69	118	364,017	-
3～4人	56	190	449,253	63	213	769,283	-
5～9人	53	334	2,418,124	45	303	2,308,788	-
10～19人	26	327	1,849,139	22	290	2,210,021	-
20～29人	8	207	1,894,230	7	174	939,280	-
30～49人	9	347	2,377,884	7	281	X	-
50～99人	X	X	X	-	-	-	-
100人以上	X	X	X	1	140	X	-
小 売 業	1,140	7,991	13,343,165	1,020	7,586	13,649,296	174,913
2人以下	483	773	814,184	387	613	579,038	17,451
3～4人	259	887	1,355,107	222	771	989,445	20,472
5～9人	208	1,383	2,474,803	221	1,478	2,959,685	33,867
10～19人	131	1,776	2,843,201	129	1,733	3,130,814	27,803
20～29人	24	569	1,133,562	23	520	1,121,140	7,138
30～49人	17	666	883,216	22	827	1,247,818	24,219
50～99人	12	796	1,893,660	10	601	1,785,065	13,831
100人以上	6	1,141	1,945,432	6	1,043	1,836,291	30,132

7月1日現在 単位:万円、㎡

区 分	平成 26 年			
	事業所数	従業者数	年間商品 販売額(※3)	売場面積
総 数	1,008	8,084	20,183,078	200,065
卸 売 業	187	1,383	7,067,396	-
2人以下	61	102	251,828	-
3～4人	52	171	614,782	-
5～9人	43	296	2,166,651	-
10～19人	18	225	2,139,316	-
20～29人	6	146	768,357	-
30～49人	4	149	129,606	-
50～99人	1	52	X	-
100人以上	2	242	X	-
小 売 業	821	6,701	13,115,682	200,065
2人以下	284	457	630,722	15,476
3～4人	177	612	973,397	15,254
5～9人	189	1,219	2,259,798	33,984
10～19人	112	1,480	3,041,984	31,887
20～29人	28	698	1,206,691	9,092
30～49人	17	636	1,312,234	26,584
50～99人	9	641	1,292,312	23,312
100人以上	5	958	2,398,544	44,476

※1 平成13年4月から平成14年3月までの1年間の販売額

※2 平成18年4月から平成19年3月までの1年間の販売額

※3 平成25年1月から12月までの1年間の販売額

※ 経済産業省及び岐阜県が公表する数値とは相違があり得る。

資料:商業統計調査

※商業統計調査は平成26年にて終了。以降経済構造実態調査(経済センサス-活動調査の中間年に実施)に引き継がれたが、これまでの調査項目での表章が不可能となったため、平成26年調査のデータまでの掲載とする。

7-3 県内21市別事業所数、従業者数、年間商品販売額、売場面積

令和3年6月1日現在

区分	事業所数	従業者数	年間商品 販売額(※1)	売場面積
		人	百万円	m ²
県 計	18,964	144,912	4,307,215	2,625,754
市 計	16,557	127,206	3,818,940	2,288,684
岐 阜 市	4,107	36,107	1,391,955	495,999
大 垣 市	1,442	12,069	438,982	218,271
高 山 市	1,375	7,962	198,786	138,993
多 治 見 市	1,036	8,395	268,405	119,015
関 市	886	6,110	161,185	118,621
中 津 川 市	730	5,346	122,053	95,484
美 濃 市	229	1,279	28,286	29,053
瑞 浪 市	360	2,582	62,063	58,341
羽 島 市	493	3,751	106,338	66,894
恵 那 市	516	3,685	73,480	70,646
美 濃 加 茂 市	467	3,589	100,894	70,281
土 岐 市	774	5,400	134,464	72,464
各 務 原 市	1,121	9,841	261,353	227,903
可 児 市	593	5,671	140,161	177,681
山 県 市	212	1,357	24,644	31,409
瑞 穂 市	319	3,198	83,919	72,579
飛 騨 市	276	1,133	24,143	16,615
本 巢 市	314	3,229	65,414	94,632
郡 上 市	536	2,704	46,867	40,432
下 呂 市	427	2,088	40,884	36,979
海 津 市	344	1,710	44,666	36,392

※1 令和2年1月から12月までの1年間の販売額

資料:経済センサスー活動調査

7-4 産業小分類別事業所数、従業者数、年間商品販売額、売場面積

令和3年6月1日現在 単位:百万円、㎡

区 分	事業所数	従業者数	年間商品 販売額(※1)	売場面積
総 計	1,121	9,841	261,353	227,903
50-55 卸売業計				
50 各種商品卸売業	1	6	x	-
501 各種商品卸売業	1	6	x	-
51 繊維・衣服等卸売業	10	32	393	-
511 繊維品卸売業(衣服、身の回り品を除く)	3	6	x	-
512 衣服卸売業	6	22	349	-
513 身の回り品卸売業	1	4	x	-
52 飲食料品卸売業	16	63	6,546	-
521 農畜産物・水産物卸売業	7	19	2,253	-
522 食料・飲料卸売業	9	44	4,293	-
53 建築材料、鉱物・金属材料等卸売業	76	471	36,791	-
531 建築材料卸売業	28	175	6,694	-
532 化学製品卸売業	11	65	7,621	-
533 石油・鉱物卸売業	9	66	4,975	-
534 鉄鋼製品卸売業	4	33	6,298	-
535 非鉄金属卸売業	10	26	7,281	-
536 再生資源卸売業	14	106	3,923	-
54 機械器具卸売業	65	645	48,522	-
541 産業機械器具卸売業	27	282	29,543	-
542 自動車卸売業	21	300	14,876	-
543 電気機械器具卸売業	8	20	301	-
549 その他の機械器具卸売業	9	43	3,802	-
55 その他の卸売業	36	108	x	-
551 家具・建具・じゅう器等卸売業	2	14	x	-
552 医薬品・化粧品等卸売業	9	23	503	-
553 紙・紙製品卸売業	-	-	-	-
559 他に分類されない卸売業	25	71	4,099	-
56-61 小売業計	917	8,516	163,117	227,903
56 各種商品小売業	5	661	14,917	20,223
561 百貨店、総合スーパー	3	645	x	x
569 その他の各種商品小売業(50人未満)	2	16	x	x
57 織物・衣服・身の回り品小売業	159	935	14,603	35,420
571 呉服・服地・寝具小売業	13	36	316	1,126
572 男子服小売業	22	111	1,524	4,900
573 婦人・子供服小売業	72	451	8,160	16,168
574 靴・履物小売業	13	75	1,328	1,711
579 その他の織物・衣服・身の回り品小売業	39	262	3,275	11,515
58 飲食料品小売業	201	2,847	46,753	58,591
581 各種食料品小売業	14	809	23,636	29,177
582 野菜・果実小売業	11	105	1,113	2,243
583 食肉小売業	6	37	341	52
584 鮮魚小売業	4	22	360	421
585 酒小売業	14	50	827	850
586 菓子・パン小売業	53	375	2,242	3,291
589 その他の飲食料品小売業	99	1,449	18,235	22,557
59 機械器具小売業	189	1,053	33,265	25,680
591 自動車小売業	133	733	21,230	6,908
592 自転車小売業	10	36	239	1,227
593 機械器具小売業(自動車、自転車を除く)	46	284	11,796	17,545
60 その他の小売業	334	2,834	49,594	87,989
601 家具・建具・畳小売業	21	96	1,507	7,834
602 じゅう器小売業	11	65	603	2,445
603 医薬品・化粧品小売業	112	908	16,609	24,906
604 農耕用品小売業	11	30	132	952
605 燃料小売業	40	303	13,226	310
606 書籍・文房具小売業	28	483	3,363	7,905
607 スポーツ用品・がん具・娯楽用品・楽器小売業	21	227	3,704	11,002
608 写真機・時計・眼鏡小売業	20	94	1,044	1,435
609 他に分類されない小売業	70	628	9,408	31,200
61 無店舗小売業	29	186	3,985	-
611 通信販売・訪問販売小売業	17	130	2,858	-
612 自動販売機による小売業	1	16	x	-

※1 令和2年1月から12月までの1年間の販売額

資料:経済センサスー活動調査

7-5 金融機関店舗数

各年4月1日現在

区 分	総 数	銀行	第二地銀 加盟行	信用金庫	信用組合	労働金庫	農協	郵便局
平成 31年	52	11	0	10	3	1	10	17
令和 2	52	11	0	10	3	1	10	17
3	52	11	0	10	3	1	10	17
4	51	11	0	10	3	1	9	17
5	51	11	0	10	3	1	9	17

※ ゆうちょ銀行の支店は当市には無く、郵便局内でゆうちょ銀行の委託を受けた貯金窓口業務を行っている。

資料:会計課

8-1 道路の状況

各年4月1日現在 単位:m

区 分	総 数		高速道路		国 道		県 道		市 道	
	延長	路線数	延長	路線数	延長	路線数	延長	路線数	延長	路線数
平成22年	1,216,573	5,021	9,413	1	17,983	1	54,473	13	1,134,704	5,006
23	1,218,580	5,034	9,413	1	17,983	1	54,473	13	1,136,711	5,019
24	1,217,977	5,054	9,413	1	17,983	1	51,723	12	1,138,858	5,040
25	1,223,002	5,086	9,413	1	17,983	1	51,598	12	1,144,008	5,072
26	1,223,223	5,101	9,413	1	17,983	1	51,598	12	1,144,229	5,087
27	1,227,796	5,109	9,413	1	17,983	1	51,598	12	1,148,802	5,095
28	1,228,724	5,117	9,413	1	17,983	1	51,598	12	1,149,730	5,103
29	1,229,542	5,130	9,413	1	17,983	1	51,598	12	1,150,548	5,116
30	1,230,947	5,146	9,413	1	17,983	1	51,598	12	1,151,953	5,132
31	1,231,111	5,160	9,413	1	14,188	1	55,393	12	1,152,117	5,146
令和 2	1,231,724	5,171	9,413	1	14,188	1	55,290	12	1,152,833	5,157
3	1,233,004	5,185	9,413	1	14,188	1	55,290	12	1,154,113	5,171
4	1,233,536	5,199	9,413	1	14,188	1	55,290	12	1,154,645	5,185
5	1,234,257	5,211	9,413	1	14,188	1	55,290	12	1,155,366	5,197

資料:建設管理課

8-2 市道の状況

各年4月1日現在 単位:m

区分	総延長	実延長	改良済延長	舗装済延長	舗装率(%)	橋梁		トンネル	
						数	延長	数	延長
平成22年	1,162,484	1,134,704	486,980	1,059,006	93	458	3,695	1	209
23	1,165,036	1,136,711	494,872	1,062,349	93	458	3,710	1	209
24	1,167,710	1,138,858	500,459	1,065,179	94	457	3,717	1	209
25	1,172,309	1,144,008	507,890	1,071,289	94	461	4,522	1	209
26	1,171,992	1,144,229	511,830	1,072,442	94	458	4,509	1	209
27	1,173,299	1,148,802	517,109	1,076,627	94	459	4,556	1	209
28	1,173,852	1,149,730	519,825	1,078,688	94	459	4,556	1	209
29	1,174,775	1,150,548	522,432	1,079,683	94	459	4,556	1	209
30	1,177,084	1,151,953	524,523	1,081,628	94	460	4,561	1	209
31	1,177,958	1,152,117	526,461	1,081,802	94	461	4,563	1	209
令和 2	1,179,287	1,152,833	534,044	1,083,175	94	459	4,558	1	209
3	1,180,259	1,154,113	537,753	1,084,783	94	457	4,525	1	209
4	1,181,073	1,154,645	540,269	1,085,529	94	456	4,538	1	209
5	1,182,452	1,155,366	542,364	1,086,416	94	456	4,539	1	209

※ 橋梁については内径2m以上を計上

資料:建設管理課

8-3 市道舗装状況

各年4月1日現在 単位:m

区 分	実延長	コンクリート	高級舗装	簡易舗装	未舗装	舗装率(%)
31	1,152,117	8,914	129,057	943,831	70,315	93.9
令和 2	1,152,833	9,003	129,262	944,910	69,658	93.9
3	1,154,113	8,948	129,459	946,376	69,330	93.9
4	1,154,645	8,945	130,070	946,514	69,116	94.0
5	1,155,366	9,281	130,061	947,074	68,950	94.0

資料:建設管理課

8-4 市街化区域・市街化調整区域の状況

各務原(各務原都市計画区域)

令和5年3月31日現在 単位:ha、人

区 分		都市計画区域		市街化区域		市街化調整区域	
告示年月日	告示番号	面積	人口	面積	人口	面積	人口
昭和46年3月31日	岐阜県告示第285号	7,952	78,109	1,504	-	6,448	-
昭和47年2月18日	岐阜県告示第120号	7,952	78,109	1,579	42,000	6,373	36,109
昭和53年2月1日	岐阜県告示第57号	7,952	94,192	1,520.8	54,800	6,431.2	39,392
昭和55年4月1日	岐阜県告示第306号 土地改良の施行に伴う 行政区域の変更	7,952	94,192	1,520.8	54,800	6,431.2	39,392
昭和62年4月1日	岐阜県告示第287号	7,952	124,464	1,989.2	87,961	5,962.8	36,503
平成5年4月1日	都市計画区域面積の 取 扱 変 更	7,975	129,680	1,989.2	92,262	5,985.8	37,418
平成9年9月16日	岐阜県告示第566号	7,975	131,955	2,348.3	100,415	5,626.7	31,540
平成16年5月17日	岐阜県告示第470号	7,975	131,991	2,348.3	106,394	5,626.7	25,597
(合併後)							
平成21年1月30日	岐阜県告示第67号	8,777	144,174	2767.3	113,350	6009.7	30,824
平成22年12月20日	岐阜県告示第616号	8,777	145,604	2871.2	114,934	5905.8	30,670
平成28年4月1日	岐阜県告示第241号	8,777	144,690	2872.3	115,983	5904.7	28,707
平成28年5月26日	都市計画区域面積の 取 扱 変 更	8,781	144,690	2872.3	115,983	5908.7	28,707
平成31年4月26日	岐阜県告示第275号	8,781	144,690	2875.5	115,983	5905.5	28,707
令和2年10月1日	岐阜県告示第390号	8,781	144,521	2888.4	...	5892.6	...

旧川島町(岐阜都市計画区域)

単位:ha、人

区 分		都市計画区域		市街化区域		市街化調整区域	
告示年月日	告示番号	面積	人口	面積	人口	面積	人口
昭和46年3月31日	岐阜県告示第281号	800	...	419	...	381	...
平成4年4月1日	都市計画区域面積の 取 扱 変 更	821	8,737	419	8,501	402	236
平成5年4月1日	行政区域境界修正	802	8,806	419	8,568	383	238

※ 人口は直近の国勢調査による。

資料:都市計画課

8-5 用途地域別面積

各務原(各務原都市計画区域)

令和5年3月31日現在 単位:ha、%

区 分	面 積	総面積に対する 割 合	用途地域に対する 割 合
市 総 面 積 (各 務 原)	8,781.0	-	-
都 市 計 画 区 域 面 積	8,781.0	-	-
用 途 地 域 面 積	2,888.4	32.9	100.0
第 一 種 低 層 住 居 専 用 地 域	352.3	4.0	12.2
第 二 種 低 層 住 居 専 用 地 域	4.6	0.1	0.2
第 一 種 中 高 層 住 居 専 用 地 域	499.7	5.7	17.3
第 二 種 中 高 層 住 居 専 用 地 域	98.9	1.1	3.4
第 一 種 住 居 地 域	945.6	10.8	32.7
第 二 種 住 居 地 域	158.3	1.8	5.5
準 住 居 地 域	76.7	0.9	2.7
近 隣 商 業 地 域	163.7	1.9	5.7
商 業 地 域	50.3	0.6	1.7
準 工 業 地 域	79.0	0.9	2.7
工 業 地 域	263.7	3.0	9.1
工 業 専 用 地 域	195.6	2.2	6.8

資料:都市計画課

8-6 都市計画道路の状況

令和5年3月31日現在 単位:m

区規番 分模号	路線名	標準 幅員	車 線	延長	起 点	終 点	整備状況	
							概成済	改良済
3 3 1	一般国道21号線	22		11,980	大野町1丁目	鵜沼東町2丁目	5,920	6,060
3 3 2	岐阜鵜沼線	25	4	9,120	那加山後町1丁目	各務おがせ町9丁目	-	2,960
3 4 3	岐阜蘇原線	16		5,980	那加岩地町	蘇原東島町4丁目	-	5,980
3 4 4	江南関線	16		7,360	前渡東町7丁目	須衛町1丁目	7,170	190
3 4 6	那加蘇原線	16		1,620	那加住吉町5丁目	蘇原花園町4丁目	-	1,620
3 5 9	石山三井線	12	2	1,920	那加石山町2丁目	三井町2丁目	670	790
3 5 10	犬山東町線	12	2	840	鵜沼南町6丁目	鵜沼東町2丁目	-	840
3 5 12	北洞西市場線	15		3,010	岐阜市岩滝洞前	那加西市場町	-	3,010
3 3 13	日野岩地大野線	25		3,430	那加桐野町1丁目	那加緑町4丁目	-	-
3 3 14	坂祝バイパス線	25		2,540	鵜沼東町1丁目	鵜沼字東洞	2,540	-
3 4 15	那加停車場線	16		240	那加本町	那加本町	-	240
3 5 16	新那加町線	12	2	140	那加本町	那加新那加町	-	140
3 5 17	新加納住吉線	11-15	2	2,100	那加新加納町	那加住吉町4丁目	-	2,100
3 3 18	犬山東町線バイパス	25		1,360	鵜沼南町6丁目	鵜沼東町4丁目	-	240
3 4 19	各務原扶桑線	17	2	3,700	各務おがせ町9丁目	鵜沼川原	-	-

資料:都市計画課

8-7 市営住宅状況

令和5年4月1日現在

区 分	所 在 地	建設年度	構 造	戸 数	入居戸数
旭ヶ丘住宅	蘇原旭町	昭和43～44年	中層耐火	78	64
雄飛ヶ丘第1住宅	那加雄飛ヶ丘町	昭和45～46年	中層耐火	109	91
雄飛ヶ丘第2住宅	那加雄飛ヶ丘町	昭和50～53年	中層耐火	182	168

資料:建築指導課

8-8 建築基準法による確認済証の交付件数

単位:件

区	分	総数	専用住宅	併用住宅	共同住宅	店舗	工場・作業所	事務所	倉庫	その他
30	各務原市	30	9	1	-	1	8	1	2	8
	指定確認検査機関	819	691	7	8	30	15	11	18	39
令和元	各務原市	17	7	1	-	-	5	-	1	3
	指定確認検査機関	891	737	2	13	21	13	8	14	83
2	各務原市	20	8	1	-	-	5	1	1	4
	指定確認検査機関	741	650	4	21	6	8	6	7	39
3	各務原市	14	5	-	-	-	2	1	4	2
	指定確認検査機関	868	744	4	20	5	13	11	12	59
4	各務原市	10	4	0	0	1	3	2	0	0
	指定確認検査機関	737	620	5	22	11	17	8	8	46

※ 工作物・計画通知を除く

資料: 建築指導課

8-9 都市公園の状況

令和5年3月31日現在 単位:㎡

区分	種別	所在地	供用開始日	公園面積	内容
赤星第1	街区	蘇原中央町3丁目128-1	S59.3.31	3,067.89	遊・水・時・便・芝
赤星第2	街区	蘇原中央町2丁目56	S59.3.31	797.59	遊・砂・水
朝日第1	街区	鵜沼朝日町2丁目259	S54.1.23	442.58	遊・砂
朝日第2	街区	鵜沼朝日町2丁目71-2	S57.6.1	192.63	遊・砂
朝日第3	街区	鵜沼朝日町4丁目135	S57.6.1	446.95	遊・砂
朝日第4	街区	鵜沼朝日町2丁目255-8	S57.6.1	91.75	遊・砂
朝日第5	街区	鵜沼朝日町4丁目191-4	S57.6.1	90.23	遊・砂
朝日第6	街区	鵜沼朝日町5丁目255	S57.6.1	172.25	遊・砂
朝日第7	街区	鵜沼朝日町2丁目461	S59.3.31	298.32	遊・砂
朝日第8	街区	鵜沼朝日町2丁目223	S59.3.31	1,002.21	遊・砂・水・時
朝日第9	街区	鵜沼朝日町2丁目204-23	S59.3.31	131.10	遊
朝日第10	街区	鵜沼朝日町2丁目517	S59.3.31	121.96	遊・砂
朝日第11	街区	鵜沼朝日町5丁目349-17	S59.3.31	665.63	遊・砂・水・時
朝日第12	街区	鵜沼朝日町3丁目203	S59.3.31	222.99	遊・砂
朝日東	街区	鵜沼朝日町4丁目237-4,-6,-7	H9.4.10	2,000.28	遊・砂・水・時・便
朝日南	街区	鵜沼朝日町5丁目17-27	S57.12.1	1,484.75	遊・砂・水・便
一寸法師	街区	東山4丁目38	H10.3.10	2,372.56	遊・砂・水・時・便
山田寺	街区	蘇原寺島町1丁目95-3,-4,-5	S50.4.1	2,338.69	遊・水・時・便・芝
上田西	街区	鵜沼西町1丁目760	H16.5.24	1,813.49	遊・水・時・便・芝・親水
鵜沼台北	街区	鵜沼台1丁目1	S60.3.30	231.85	遊
鵜沼台中央	街区	鵜沼台5丁目33	S54.1.23	1,342.99	遊・水・時
鵜沼台西	街区	鵜沼台8丁目63	S60.3.30	980.72	遊・水・時
鵜沼台東	街区	鵜沼台6丁目76	S54.1.23	1,322.95	遊・砂・水・時
鵜沼台南第1	街区	鵜沼台4丁目114	S60.3.30	645.39	遊・水・時・芝
鵜沼台南第2	街区	鵜沼台4丁目194、197	S60.3.30	1,168.32	遊・水・時
鵜沼南町	街区	鵜沼南町3丁目129-2、143	H15.7.4	1,598.66	遊・水・時・芝
鵜沼東町	街区	鵜沼東町2丁目31-2	S53.12.19	1,573.08	遊・砂・水・便
浦島太郎	街区	東山3丁目12	H10.3.10	1,661.20	遊・水・時・便・砂
大塚	街区	鵜沼宝積寺町4丁目67	S52.3.31	1,940.68	遊・砂・水・時
大塚南	街区	鵜沼宝積寺町1丁目259	H12.4.13	1,000.00	遊・水・時・便
大牧第1	街区	鵜沼大伊木町4丁目200	S54.1.23	783.90	遊・砂・水・時
大牧第2	街区	鵜沼大伊木町4丁目255	S54.1.23	303.33	遊・砂
おがせ	街区	各務おがせ町8丁目59-1	S56.3.31	2,330.02	遊・砂・水・便・時
尾崎	街区	尾崎北町4丁目4	S50.12.1	5,599.36	遊・水・便・芝
尾崎北町	街区	尾崎北町2丁目96	S54.1.23	973.63	遊・水・時・便・芝
尾崎北町東	街区	尾崎北町7丁目93	S60.3.30	1,279.17	遊・水・便
尾崎北町南	街区	尾崎北町6丁目57	S60.3.30	3,350.47	遊・水・時・便・芝
尾崎西	街区	尾崎西町3丁目2	S51.3.31	3,333.50	遊・水・時・芝
尾崎東	街区	尾崎南町6丁目42	S53.12.19	1,120.98	遊・水・時・便・芝
尾崎南	街区	尾崎南町2丁目42	S51.12.23	1,748.62	遊・水・時・便・芝
尾崎南町	街区	尾崎南町4丁目4	S54.1.23	1,106.34	遊・水・時・便・芝
織田信長	街区	那加織田町2丁目1	S46.4.1	5,078.85	遊・砂・水・便
各務原町	街区	鵜沼各務原町6丁目52-1、53-1	H11.4.15	2,077.57	遊・水・時・便
各務原町2小	街区	鵜沼各務原町2丁目150-6	S56.6.11	157.00	遊
各務原町第1	街区	鵜沼各務原町1丁目39-3,-4	H5.8.20	379.66	遊・水
各務原町中央	街区	鵜沼各務原町3丁目263外5筆	H18.9.25	3,121.44	遊・水・時・芝・親水
各務原町西	街区	鵜沼各務原町2丁目86-6	H6.8.9	1,222.86	遊・砂・水・便・時
各務原町西第2	街区	鵜沼各務原町2丁目124-5	H8.3.8	124.50	遊
各務原市民	地区	那加門前町3丁目1-1,-3,-4	S63.3.24	65,146.52	遊・砂・水・時・便・芝・噴・親水
各務東町	街区	各務東町5丁目82-32、138	H15.3.31	2,140.76	芝・親水・便
各務野自然遺産の森	総合	各務字車洞6797-1外41筆	H16.10.23	367,821.55	水・便・芝・親水
各務原アウトドアフィールド	国営	神置町39532	H17.3	235,000.00	便
柿沢	街区	蘇原柿沢町1丁目25	S49.4.1	1,744.38	遊・水・時・便・芝
柄山	街区	那加柄山町106-7	H18.3.31	1,078.00	遊・水
川崎	街区	鵜沼川崎町3丁目156	H8.8.2	606.16	遊・砂・水
吉新	街区	蘇原吉新町2丁目16、18-1	H6.5.11	1,000.28	遊・砂・水・時・便
清住第2	街区	蘇原清住町2丁目68	S59.3.31	1,882.91	遊・砂
清住第5西	街区	蘇原清住町5丁目27	S59.3.31	422.38	遊・砂
清住第5東	街区	蘇原清住町5丁目119	S59.3.31	674.31	遊・砂
清住第3	街区	蘇原清住町3丁目29	S59.3.31	497.38	遊・砂

清住第4	街区	蘇原清住町4丁目88	S59.3.31	711.47	遊・砂・水
金太郎	街区	東山1丁目	H10.3.10	1,021.56	遊・砂・水・時・便
楠	街区	那加楠町35-1	S53.11.15	1,242.00	遊・水・時・便・芝

熊田	街区	蘇原熊田町1丁目71-1、72-1、73-1、-2、74、75、76-2	S63.3.22	2,133.81	遊・水・便・時
桑原野山西	街区	鵜沼東町3丁目96	H1.5.1	1,950.94	遊・砂・水・便
桑原野山東	街区	鵜沼東町7丁目45	S63.3.24	500.16	遊・砂
古墳	街区	須衛町4丁目179-23、-24、-25	H11.4.15	11,698.64	水・便
岐阜県各務原公園	総合	鵜沼大安寺町1丁目84外	S58.1.4	102,000.00	遊・水・時・便・芝
栄町	街区	那加南栄町42-1	S52.11.21	555.37	遊・砂・水・時・芝
桜	街区	那加桜町2丁目87	S48.4.1	1,289.46	遊・水・時・便・芝
桜町第3	街区	那加桜町3丁目49-1、-2、50の一部	H13.9.5	1,102.02	遊・砂・水・時・便・芝
沢上	街区	蘇原沢上町2丁目55、3丁目11	H1.5.1	1,371.77	遊・砂・水・便
シデコブシの丘	緑地	須衛字稲田1外21筆	H17.3.26	25,703.70	芝・親水
上戸	街区	上戸町2丁目11-1、-2、-3	H19.5.26	2,233.40	遊・水・芝
新鵜沼	街区	新鵜沼台8丁目5	S58.3.31	6,716.09	遊・水・時・便・芝
新鵜沼北	街区	新鵜沼台1丁目141	S58.3.31	877.66	遊・砂
新鵜沼西	街区	新鵜沼台4丁目127	S58.3.31	1,365.79	遊・砂・水・便
新鵜沼東	街区	新鵜沼台3丁目149	S58.3.31	1,786.99	遊・砂・水・便・時
新鵜沼南	街区	新鵜沼台7丁目53	S58.3.31	867.71	遊・砂・水
新栄	街区	蘇原新栄町2丁目16-1	H17.3.31	1,205.59	遊・水・時・便・芝・親水
新田	街区	那加新田町1丁目1-26	S57.3.31	1,001.49	遊・砂・水・便
須衛の丘	街区	須衛町4丁目168、169、170	H18.9.25	2,040.92	遊・芝
住吉	街区	那加住吉町3丁目31	S44.4.1	2,458.43	遊・水
住吉東	街区	那加桐野外二ヶ所大字入会中野6番5、-9、蘇原三柿野町堀切970番18、-89	H.9.4.10	195.66	遊・砂・水
青雲西	街区	蘇原青雲町4丁目1-9、-90、-91	H1.5.1	200.14	遊・砂
蘇原駅前西	街区	蘇原栄町1丁目9	H12.3.16	1,363.23	遊・水
蘇原自然公園	近隣	蘇原北山町1丁目50-2外24筆	H10.9.9	20,023.26	便・芝・水・親水
蘇原古市場	街区	蘇原古市場町1丁目53-3、55	H4.3.12	2,302.00	遊・水・便・時
大東	街区	那加大東町25-4	S51.3.31	1,706.81	遊・水・便・芝
龍の子太郎	街区	東山2丁目13	H10.3.10	2,302.42	遊・水・時・便
太平	街区	那加太平町2丁目213	H8.4.15	1,260.00	遊・水・時
つつじが丘	近隣	(東広場)つつじが丘4丁目147、148、149、(西広場)137、138-2、139	H12.3.16	26,244.06	遊・砂・水・時・親水
つつじが丘北	街区	つつじが丘3丁目30	S54.1.23	880.82	遊・水
つつじが丘西	街区	つつじが丘6丁目53	S54.1.23	1,307.39	遊・砂・水
つつじが丘東	街区	つつじが丘5丁目44	S54.1.23	763.18	遊・砂・水
つつじが丘南	街区	つつじが丘8丁目106	S54.1.23	985.82	遊・砂・水
テクノの小径	緑道	須衛町4丁目398外4筆	H18.3.31	8,227.80	
東栄1丁目	街区	蘇原東栄町1丁目53-4	H10.3.10	209.96	遊・砂・水・時
東新	街区	那加東新町2丁目18	S47.4.1	1,218.26	遊・水・時・便・芝
那加山崎緑地	緑地	那加山崎町87-15外4筆	H20.4.1	32,580.00	
入会	街区	入会町2丁目87、88-1、89-3、118-1	H17.9.10	2,387.03	遊・砂・水・時・便・芝
野口	街区	蘇原東栄町1丁目95	S59.3.31	1,335.01	遊・水・便・時
信3	街区	那加信長町3丁目49	S48.4.1	2,332.91	遊・水・時・芝
旗本徳山陣屋	街区	那加西市場町3丁目117-1	H15.7.4	4,490.72	水・時・便・親水
花園	街区	蘇原花園町3丁目57-1、-2、58	H8.8.2	1,345.05	遊・砂・水・時・便
羽場	街区	鵜沼羽場町1丁目217-2	S52.3.31	1,815.00	遊・水・時・便・親水
羽場竹林	緑地	鵜沼羽場町6丁目275	H19.3.26	4,276.00	
半ノ木洞	街区	緑苑南4丁目1-1	S61.3.31	5,272.33	遊・砂・水・便・芝
東島池	近隣	蘇原東島町4丁目68、72-1	H17.3.31	13,489.00	水・便・親水・噴
東島北	街区	蘇原東島町2丁目35-3	H8.3.8	100.05	遊
東島中	街区	蘇原東島町2丁目189-2、-4、191-3、192-1、193	H14.7.12	1,054.78	遊・水・時・芝
不動丘	街区	那加不動丘町2丁目124	H5.10.29	1,251.00	遊・砂・水・時
船山雑木林	緑地	各務船山町4丁目18	H18.3.31	18,889.13	
平蔵寺	街区	蘇原熊田町3丁目99-1	H3.5.1	998.10	遊・水・時・芝
宝積寺	街区	鵜沼宝積寺町2丁目72	S53.3.31	1,000.11	遊・砂・時
宝積寺北	街区	鵜沼宝積寺町6丁目73	S59.3.31	1,549.61	遊・砂・水・時・芝
宝積寺東	街区	鵜沼宝積寺町3丁目69-6	H9.4.10	150.05	遊・砂・水
前渡	街区	前渡西町1620-1外12筆	H8.3.8	5,641.02	遊・水・時・便・芝
前渡西	街区	前渡西町951-1、957-22、958-1、959-14	H17.3.31	619.66	遊・水・時・芝
前野	街区	那加前野町3丁目73-1	H13.4.24	1,955.72	遊・水・時・便
松が丘西	街区	松が丘1丁目141-29	H2.3.31	319.97	遊・砂・水
松田	街区	松が丘2丁目98	S49.4.1	3,091.78	遊・水・時・便
松田北	街区	松が丘5丁目13	S49.4.1	1,197.27	遊・水・時
松田西	街区	松が丘1丁目7	S54.1.23	1,819.50	水
松田南	街区	松が丘7丁目82	S49.4.1	1,377.64	遊・砂・水・時
学びの森	地区	那加雲雀町10-4、那加甥田町175-3	H17.9.10	42,336.72	水・便・芝・噴・親水

丸子	街区	鵜沼丸子町2丁目553、3丁目49	S54.1.23	2,108.60	遊・砂・便
三井北	街区	三井北町3丁目72-2	S61.3.31	794.53	遊・水・時
三井山	都市林	三井山町	H17.3.31	74,024.95	便・水・親水
三ツ池	街区	鵜沼三ツ池町4丁目126-2,-3,-4、129-3,-6、130-2	H6.8.9	2,000.61	遊・水・便・時
三ツ池第1	街区	鵜沼三ツ池町3丁目402-26	S57.6.1	120.05	遊・砂
三ツ池西	街区	鵜沼三ツ池町2丁目292-2、283-1	S62.3.31	2,009.35	遊・砂・水・便・時
緑町	街区	蘇原緑町3丁目8、9-1	S55.3.10	1,144.90	遊
瞑想の森	墓園	那加扇平、那加北洞2丁目	H19.3.20	84,820.25	親水・便・芝
桃太郎	街区	東山5丁目19	H10.3.10	3,001.58	砂・水・時・芝
八木山	街区	つつじが丘1丁目33	S54.1.23	1,392.98	遊・砂・水
山後	街区	那加山後町3丁目228-18	H7.8.30	266.00	遊・砂
山崎北	街区	鵜沼山崎町6丁目8-7	H4.3.12	373.83	遊
山崎北2	街区	鵜沼山崎町7丁目106-1,-2	H18.3.31	1,458.72	遊・水
雄飛ヶ丘	街区	那加雄飛ヶ丘町12-16	S51.3.31	1,555.38	遊・砂・水
夢の雫	近隣	須衛町4丁目179-14,-15,-16,-21,-44	H11.4.15	25,802.32	水・便・芝・親水
緑苑北第2	街区	緑苑北3丁目108-2	S61.3.31	1,143.94	遊・水
緑苑北第1	街区	緑苑北2丁目5-1	S61.3.31	8,720.24	水・便・芝
緑苑中	街区	緑苑中3丁目1-1	S61.3.31	1,183.49	遊・砂・水・時・便
緑苑西	街区	緑苑西3丁目104	H10.3.10	10,407.50	遊・水・便・芝
緑苑東	地区	緑苑東2丁目12外27筆	S60.3.30	40,163.18	遊・砂・水・便・時・親水
緑苑南	街区	緑苑南1丁目113	S61.3.31	6,238.96	遊・砂・水・芝
六軒	街区	蘇原三柿野町958-10	S50.4.1	1,026.57	遊・水・便・時
六軒西	街区	蘇原六軒町4丁目10-16	H1.5.1	755.73	遊・砂・水・便
炉畑遺跡	歴史	鵜沼三ツ池町6丁目341	S61.3.31	10,722.67	水・便・芝
緑苑雑木林	緑地	緑苑南1丁目133番1、3丁目135番5、136番の一部、154番1、155番、156番	H15.3.31	15,024.65	
川島町中央	街区	川島河田町1041-4	S49.4.1	1,700.00	遊
川島町総合スポーツ	地区	川島小網町2146-1	S63.12.22	55,838.93	遊・砂・水・便・芝・時
リバーサイドオアシス	近隣	川島渡町655-1~725-1	H16.7.20	16,540.00	遊・水・便・芝
いこいの広場	街区	川島河田町1029-28外6筆	H16.7.20	5,039.34	遊・水
緑町中央	街区	川島緑町3丁目81	H16.7.20	1,000.00	遊・水・時・便・芝
上ノ島	街区	川島松倉町2207-49	H16.7.20	202.00	遊
国営木曾三川	国営	川島笠田町	H3.12.2	316,000.00	遊・砂・水・時・便・芝・噴・親水
世界淡水魚園	地区	川島笠田町	H11.7.17	34,000.00	遊・砂・水・時・便・芝・親水
かさだ広場	国営	川島笠田町	S63.7.19	113,000.00	
城見	街区	鵜沼古市場町3丁目153-1、167-1	H20.7.1	2,066.23	遊・水・時
河跡湖	地区	川島河田町河田236-2外	H21.3.14	51,349.87	芝・水・便・遊・親水
各務野櫻苑	緑地	各務おがせ3丁目104外	H21.6.21	6,023.76	芝
朝日南ふれあい	街区	鵜沼朝日町5丁目357-2外	H21.12.1	550.40	水・芝
朝日南みどり	街区	鵜沼朝日町5丁目336-19	H21.12.1	178.18	芝
各務原スポーツ広場公園	運動	各務山の前町1丁目47-1外	R3.3.31	44,585.64	水・時・芝
松本	街区	松本町1丁目64番外	H22.1.1	1,551.59	遊・砂・水
羽場南	街区	鵜沼羽場町6丁目172-1外	H22.10.1	1,212.62	遊・水・時・芝
前洞新町	街区	那加前洞新町4丁目102-1外	H22.10.1	938.10	遊・水・時・芝
東栄南	街区	蘇原東栄町2丁目3-13	H22.11.1	150.52	遊・砂・水
三井東小緑地	街区	三井東町4丁目187番13	H23.8.1	157.17	芝
テクノの丘	緑地	テクノプラザ3丁目1番4	H24.3.30	1,875.19	芝
テクノの森	緑地	テクノプラザ3丁目21番6外	H24.3.30	4,627.16	芝
テクノ1号緑地	緑地	テクノプラザ3丁目1番17外	H24.3.30	602.32	芝
テクノ2号緑地	緑地	テクノプラザ3丁目1番9外	H24.3.30	84.69	芝
テクノ3号緑地	緑地	テクノプラザ3丁目24番2	H24.3.30	595.63	
かさだ西	街区	川島笠田町264-2外	H24.7.10	2,630.00	遊・水・時・便・芝
浜見	街区	那加浜見町1丁目9外	H24.7.10	1,372.36	遊・水・時・芝
各務原町南	街区	鵜沼各務原町8丁目7番25外	H24.10.31	1,422.18	遊・水・芝
愛岐大橋東緑地	緑地	前渡東町7丁目268番6外	H24.10.31	878.34	
山崎南	街区	鵜沼山崎町9丁目225番外	H25.7.16	1,398.43	遊・水・芝
松倉第1	街区	川島松倉町字上ノ島2251番75	H25.7.16	171.49	芝
桜木	街区	桜木町2丁目49	H26.7.14	1,987.72	遊・水・時・芝
緑町西	街区	川島緑町5丁目49番	H26.7.14	3,100.00	遊・水・時・芝
各務原市総合運動	運動	大佐野町字堤外228番地外	H29.3.30	328,262.00	水・芝・便
苺池	街区	松が丘4丁目79番地外4	H29.3.30	1,220.77	遊・水
新加納陣屋	街区	那加新加納町3828番、3829番	R2.3.31	1,476.02	時・便
桐野	街区	那加桐野町7丁目26番地外	R3.3.31	4,973.93	遊・砂・水・時・便・芝

※ 遊…各種遊具、砂…砂場、水…水飲み、時…時計、便…便所、芝…芝生広場、噴…噴水、親水…親水施設、徒…徒渉池

8-10 家屋の棟数、床面積

各年1月1日現在 単位:棟、㎡

区 分		平成31年		令和2年		令和3年		令和4年		令和5年		
		棟数	床面積	棟数	床面積	棟数	床面積	棟数	床面積	棟数	床面積	
用 途	木 造	総 数	45,342	4,893,559	45,366	4,924,664	45,516	4,967,466	45,669	5,008,846	45,851	5,051,232
		専 用 住 宅	36,840	4,282,965	36,989	4,313,955	37,215	4,349,898	37,474	4,386,273	37,742	4,424,410
		共同住宅・寄宿舍	577	152,987	588	157,657	610	167,041	620	172,829	637	178,422
		併 用 住 宅	1,020	148,218	1,012	147,676	1,005	146,959	995	146,348	983	144,708
		旅館・料亭・ホテル	8	1,519	6	813	6	750	6	750	6	750
		事務所・銀行・店舗	508	53,232	522	56,200	531	57,337	534	59,103	539	60,534
		劇 場 ・ 病 院	76	12,576	78	12,895	81	13,422	82	14,477	81	14,667
		工 場 ・ 倉 庫	612	65,422	594	63,054	585	62,367	573	61,510	565	63,027
		土 蔵	522	24,110	507	23,521	496	22,949	490	22,679	485	22,407
		附 属 家	5,179	152,530	5,070	148,893	4,987	146,743	4,895	144,877	4,813	142,307
別 造	木 造	総 数	23,962	5,668,617	23,977	5,696,457	24,038	5,763,893	24,008	5,818,115	24,044	5,850,639
		事務所・店舗・百貨店	1,346	846,793	1,338	853,761	1,347	874,206	1,334	873,938	1,329	870,803
		住宅・アパート	11,178	2,255,185	11,263	2,267,553	11,331	2,276,001	11,394	2,286,686	11,447	2,311,089
		病 院 ・ ホ テ ル	89	83,112	89	83,091	91	84,150	89	83,733	87	81,117
		工場・倉庫・市場	2,506	1,948,405	2,485	1,963,321	2,488	2,001,963	2,466	2,047,473	2,481	2,059,703
		そ の 他	8,843	535,122	8,802	528,731	8,781	527,573	8,725	526,285	8,700	527,927
構 造	木 造	総 数	69,304	10,562,176	69,343	10,621,121	69,554	10,731,359	69,677	10,826,961	69,895	10,901,871
		鉄骨鉄筋コンクリート造	30	96,040	30	96,040	30	96,040	30	96,040	30	96,040
		鉄筋コンクリート造	2,313	824,200	2,302	817,992	2,296	826,993	2,278	821,431	2,265	834,203
		鉄 骨 造	8,610	3,410,339	8,583	3,438,110	8,578	3,485,676	8,547	3,532,442	8,540	3,541,810
		軽 量 鉄 骨 造	12,008	1,316,508	12,085	1,323,355	12,163	1,334,363	12,200	1,347,967	12,271	1,358,791
		れんが・ブロック造	1,001	21,523	977	20,953	971	20,814	953	20,228	938	19,788
		そ の 他	0	7	0	7	0	7	0	7	0	7

資料:資産税課(固定資産概要調書)

9-1 上水道の状況

区 分	総人口	給水件数	給水人口	普及率(%)
平成30年度	147,892	54,502	146,336	98.9
令和元	147,413	54,972	145,857	98.9
2	146,806	55,407	145,250	98.9
3	145,630	55,816	144,074	98.9
4	145,311	56,271	143,755	98.9

単位: m³

区 分	総配水量	総有収水量	1日最大配水量	1日平均配水量
平成30年度	16,733,220	15,491,493	51,819	45,844
令和元	16,751,139	15,433,611	49,468	45,768
2	17,164,708	15,655,300	51,049	47,027
3	17,164,238	15,464,575	49,979	47,025
4	17,001,535	15,163,936	49,830	46,580

※ 人口、件数は各年度末現在

資料: 水道総務課

9-2 流域関連公共下水道の状況

各年4月1日現在 単位:人、戸

区分	処理区域			水洗化		普及率 (%)	水洗化率 (%)	全体計画	
	面積(ha)	人口	戸数	人口	戸数			面積(ha)	人口
31	2,537.5	119,589	49,006	106,504	40,917	80.9	89.1	5,149.7	142,400
令和2	2,578.6	120,478	50,017	107,776	41,792	81.7	89.5	5,149.7	142,400
3	2,607.3	121,109	50,884	108,895	42,587	82.5	89.9	5,149.7	128,800
4	2,636.3	121,111	51,358	108,947	43,011	83.2	90.0	5,149.7	128,800
5	2,666.1	121,479	52,365	109,007	43,870	83.6	89.7	5,149.7	128,800

※ 普及率は行政人口に対する処理区域内人口の割合。水洗化率は処理区域内人口に対する水洗化人口の割合。

資料:下水道課

10-1 名鉄各務原線 駅別乗降者人員

新加納駅

単位:人

区分	乗車人員			降車人員		
	総数	うち定期	1日平均	総数	うち定期	1日平均
平成30年度	260,857	149,940	721	275,748	149,940	762
令和元	273,159	154,830	753	288,071	154,830	794
2	234,012	149,310	647	246,009	149,310	680
3	250,776	159,300	694	261,501	159,300	723
4	263,381	163,320	728	273,771	163,320	757

新那加駅

区分	乗車人員			降車人員		
	総数	うち定期	1日平均	総数	うち定期	1日平均
平成30年度	582,841	467,820	1,615	588,061	467,820	1,629
令和元	575,626	467,430	1,594	578,094	467,430	1,600
2	465,998	393,900	1,292	467,236	393,900	1,295
3	487,843	407,580	1,352	490,281	407,580	1,359
4	524,821	425,880	1,454	523,907	425,880	1,452

市民公園前駅

区分	乗車人員			降車人員		
	総数	うち定期	1日平均	総数	うち定期	1日平均
平成30年度	70,733	42,330	196	71,532	42,330	198
令和元	79,970	46,710	221	79,033	46,710	218
2	57,007	41,280	158	56,135	41,280	156
3	61,837	42,570	171	61,597	42,570	170
4	75,484	44,730	208	78,371	44,730	216

各務原市役所前駅

区分	乗車人員			降車人員		
	総数	うち定期	1日平均	総数	うち定期	1日平均
平成30年度	705,674	467,670	1,951	710,753	467,670	1,965
令和元	707,260	474,900	1,954	710,691	474,900	1,963
2	522,394	380,160	1,446	525,841	380,160	1,455
3	563,498	405,840	1,559	565,233	405,840	1,564
4	603,974	417,150	1,671	607,411	417,150	1,680

六軒駅

区分	乗車人員			降車人員		
	総数	うち定期	1日平均	総数	うち定期	1日平均
平成30年度	469,897	320,520	1,299	464,488	320,520	1,284
令和元	465,910	321,840	1,288	463,047	321,840	1,280
2	355,509	267,330	985	355,048	267,330	983
3	369,904	274,500	1,024	369,651	274,500	1,024
4	401,454	277,260	1,110	399,743	277,260	1,106

三柿野駅

区分	乗車人員			降車人員		
	総数	うち定期	1日平均	総数	うち定期	1日平均
平成30年度	924,562	760,590	2,562	923,688	760,590	2,560
令和元	926,179	779,760	2,566	923,227	779,760	2,558
2	817,206	733,620	2,267	816,056	733,620	2,264
3	833,905	744,360	2,313	831,273	744,360	2,306
4	876,470	762,060	2,430	876,263	762,060	2,430

二十軒駅

単位:人

区分	乗車人員			降車人員		
	総数	うち定期	1日平均	総数	うち定期	1日平均
平成30年度	188,090	131,310	521	183,804	131,310	509
令和元	188,401	130,770	520	184,907	130,770	511
2	150,752	109,560	417	148,577	109,560	411
3	157,399	113,730	436	155,003	113,730	429
4	163,109	112,050	451	159,549	112,050	441

名電各務原駅

区分	乗車人員			降車人員		
	総数	うち定期	1日平均	総数	うち定期	1日平均
平成30年度	614,340	471,480	1,701	612,799	471,480	1,697
令和元	614,803	476,790	1,701	615,118	476,790	1,702
2	489,803	396,900	1,358	489,747	396,900	1,357
3	517,560	418,200	1,434	518,016	418,200	1,435
4	563,549	448,620	1,561	563,115	448,620	1,560

荏ヶ瀬駅

区分	乗車人員			降車人員		
	総数	うち定期	1日平均	総数	うち定期	1日平均
平成30年度	150,787	110,520	417	148,323	110,520	411
令和元	152,226	110,460	421	150,537	110,460	417
2	121,866	95,130	337	119,985	95,130	332
3	129,829	100,080	360	128,484	100,080	356
4	141,199	106,560	391	139,770	106,560	387

羽場駅

区分	乗車人員			降車人員		
	総数	うち定期	1日平均	総数	うち定期	1日平均
平成30年度	191,043	143,700	529	184,718	143,700	511
令和元	194,075	145,260	537	188,162	145,260	521
2	153,268	120,750	424	149,208	120,750	413
3	163,613	127,890	453	161,107	127,890	446
4	177,857	133,470	493	173,053	133,470	479

鵜沼宿駅

区分	乗車人員			降車人員		
	総数	うち定期	1日平均	総数	うち定期	1日平均
平成30年度	168,126	123,300	466	165,934	123,300	460
令和元	182,412	128,610	504	182,765	128,610	505
2	149,198	109,230	413	149,792	109,230	414
3	153,872	113,010	426	155,517	113,010	430
4	164,424	116,400	455	166,331	116,400	460

新鵜沼駅

区分	乗車人員			降車人員		
	総数	うち定期	1日平均	総数	うち定期	1日平均
平成30年度	2,014,830	1,323,180	5,570	2,025,767	1,323,180	5,600
令和元	1,990,607	1,321,800	5,499	2,003,363	1,321,800	5,534
2	1,434,898	1,103,040	3,974	1,434,018	1,103,040	3,971
3	1,545,220	1,148,190	4,276	1,548,076	1,148,190	4,284
4	1,695,896	1,163,730	4,690	1,698,550	1,163,730	4,697

※ 新鵜沼駅の人員はバス及びJRからの連絡(乗換え)を含む
資料:名古屋鉄道株式会社

10-2 JR高山線 駅別乗車人員

単位:人

区 分	那 加 駅		蘇 原 駅		各務ヶ原駅		鶉 沼 駅	
	総 数	うち定期	総 数	うち定期	総 数	うち定期	総 数	うち定期
平成30年度	465,177	355,194	371,894	297,402	166,837	129,477	502,282	326,511
令和元	467,309	356,063	374,565	302,530	168,524	130,177	499,559	324,296
2	353,287	289,716	301,907	260,302	141,502	117,661	377,474	281,451
3	361,197	282,425	320,350	273,023	147,030	118,009	399,338	286,300
4	396,306	297,331	337,193	278,433	160,962	123,543	440,702	290,036

資料:東海旅客鉄道株式会社

10-3 自動車交通量

調査日時:令和3年秋季 単位:台

区 分	観測地点	昼間12時間自動車類交通量			24時間自動車類交通量		
		上下合計			上下合計		
		小型車	大型車	合計	小型車	大型車	合計
東海北陸自動車道	岐阜各務原IC ～関IC	13,011	3,933	16,944	15,570	5,747	21,317
一般国道21号	鶉沼	9,992	1,848	11,840	14,473	2,577	17,050
	三井町	25,433	4,313	29,746	34,821	6,823	41,644
江南関線	愛岐大橋北	8,473	2,320	10,793	12,035	3,075	15,110
	蘇原新生町	9,895	1,933	11,828	12,886	2,368	15,254
春日井各務原線		8,849	1,172	10,021	11,261	1,666	12,927
川島三輪線	川島笠田町	10,014	741	10,755	12,600	1,274	13,874
芋島鶉沼線	前渡東町	8,279	1,068	9,347	10,361	1,510	11,871
一宮各務原線		809	29	838	929	51	980
岐阜各務原線	那加岩地町	12,408	429	12,837	15,748	1,197	16,945
長森各務線	蘇原吉野町	12,625	532	13,157	16,042	667	16,709

資料:令和3年度道路交通センサス

10-4 東海北陸自動車道 岐阜各務原IC利用状況

単位:台

区 分	入 口					
	総数	軽自動車等	普通車	中型車	大型車	特大車
平成30年度	4,012,440	479,094	2,940,259	317,051	243,863	32,173
令和元	3,927,151	476,539	2,854,024	318,581	249,025	28,982
2	3,359,255	406,070	2,418,442	291,372	225,985	17,386
3	3,495,453	423,377	2,503,809	307,738	239,361	21,168
4	3,651,860	456,517	2,616,465	306,946	248,379	23,553

区 分	出 口					
	総数	軽自動車等	普通車	中型車	大型車	特大車
平成30年度	4,271,247	522,577	3,130,445	335,747	246,818	35,660
令和元	4,206,590	519,569	3,059,558	335,254	259,424	32,785
2	3,600,106	443,254	2,588,811	308,662	237,628	21,751
3	3,739,418	462,920	2,669,224	329,002	250,710	27,562
4	3,967,340	506,451	2,845,548	334,765	251,693	28,883

資料:中日本高速道路株式会社

10-5 車種別自動車保有台数

各年3月31日現在 単位:台

区 分		平成31年	令和 2年	令和 3年	令和 4年	令和 5年
総 計		112,758	113,229	113,483	113,406	113,769
登 録 車	計	69,196	69,138	68,914	68,479	68,371
	普通貨物	3,501	3,552	3,560	3,588	3,589
	小型貨物	4,596	4,550	4,542	4,581	4,622
	被けん引	103	111	116	119	122
	普通乗合	68	66	62	61	60
	小型乗合	134	122	115	111	110
	普通乗用	29,058	29,581	29,948	30,291	30,675
	小型乗用	30,244	29,652	29,070	28,209	27,643
	特 種	1,154	1,163	1,160	1,184	1,209
	大型特殊	338	341	341	335	341
小 型 二 輪		1,947	1,968	2,013	2,032	2,095
軽自動車	計	41,615	42,123	42,556	42,895	43,303
	二 輪	1,519	1,548	1,538	1,555	1,611
	四輪貨物	7,032	7,058	7,115	7,206	7,328
	四輪乗用	32,915	33,367	33,751	33,991	34,236
	特 種	149	150	152	143	128

資料:一般社団法人岐阜県自動車会議所(岐阜県の自動車保有車両数)

各年4月1日現在

区 分		平成31年	令和 2年	令和 3年	令和 4年	令和 5年
原動機付 自 転 車	計	4,276	4,171	4,113	4,047	4041
	50cc以下	3,145	2,972	2,885	2,773	2688
	90cc以下	249	257	265	271	275
	125cc以下	787	851	878	915	993
	ミニカー	95	91	85	88	85
小型特殊 自 動 車	計	1,683	1,698	1,685	1,713	1734
	農耕作業用	1,352	1,362	1,357	1,368	1385
	特殊作業用	331	336	328	345	349

資料:税務課(課税状況等の調)

10-6 運転免許保有者数

各年12月31日現在

区 分	所 有 者		
	総 数	男	女
平成30年	103,689	55,405	48,284
令和元	103,447	55,157	48,290
2	103,269	54,886	48,383
3	103,091	54,679	48,412
4	102,898	54,410	48,488

区 分	第 一 種							
	大 型	中 型	準中型	普 通	大型特殊	自動二輪	原 付	小型特殊
平成30年	5,318	80,190	13,447	2,682	1	51	549	9
令和元	5,250	78,944	13,151	4,148	2	52	487	7
2	5,228	77,702	12,793	5,672	2	51	457	8
3	5,195	76,356	12,717	7,042	1	45	415	8
4	5,089	75,223	12,656	8,219	1	45	386	5

区 分	第 二 種			
	大 型	中 型	普 通	大特
平成30年	848	585	8	-
令和元	832	553	20	-
2	804	520	31	-
3	787	483	41	-
4	764	457	53	-

資料:各務原警察署

10-7 若年・高齢者の運転者数

各年12月31日現在

区 分	運転免許 保有者数	若年運転者(16～24歳)		高齢運転者(65歳以上)	
		人 数	構成率(%)	人 数	構成率(%)
平成30年	103,689	7,571	7.3	26,740	25.8
令和元	103,447	7,563	7.3	26,990	26.1
2	103,269	7,603	7.4	27,289	26.4
3	103,091	7,667	7.4	27,445	26.6
4	102,898	7,576	7.4	27,528	26.8

資料:各務原警察署

11-1 市内総生産、市民所得(分配)

単位:百万円、%

区 分	平成28年度	平成29年度	平成30年度	令和元年度	令和2年度	
	実 額	実 額	実 額	実 額	実 額	構成比
< 経済活動別市内総生産 >						
1 産 業	677,073	693,559	733,383	666,331	647,583	99.8
(1) 農 林 水 産 業	1,233	1,170	1,010	1,132	1,145	0.2
a 農 業	1,204	1,142	989	1,112	1,131	0.2
b 林 業	8	8	8	8	7	0
c 水 産 業	21	20	13	13	7	0
(2) 鉱 業	452	515	531	496	498	0.1
(3) 製 造 業	295,010	296,898	342,066	269,525	260,116	40.1
(4) 電気・ガス・水道業・廃棄物処理業	10,136	10,507	10,598	12,069	12,011	1.9
(5) 建 設 業	30,479	35,583	26,789	30,528	30,346	4.7
(6) 卸 売 ・ 小 売 業	43,232	43,792	42,387	42,616	42,782	6.6
(7) 運 輸 ・ 郵 便 業	20,464	21,375	22,227	23,801	17,048	2.6
(8) 宿泊・飲食サービス業	12,656	13,529	14,079	13,351	8,737	1.3
(9) 情報通信費	10,669	10,180	10,775	10,134	10,483	1.6
(10) 金融・保険業	9,888	10,167	9,580	10,049	9,626	1.5
(11) 不 動 産 業	53,059	52,823	51,984	52,044	52,379	8.1
(12) 専門・科学技術・業務支援サービス業	46,739	48,746	50,674	51,628	51,541	7.9
(13) 公 務	64,097	65,817	67,028	64,244	69,379	10.7
(14) 教 育	14,781	17,308	17,310	17,408	17,152	2.6
(15) 保健衛生・社会事業	40,234	40,180	40,898	41,988	41,882	6.5
(16) その他のサービス	23,942	24,971	25,445	25,316	22,456	3.5
2 輸入品に課される税・関税等	2,040	2,171	3,206	1,899	1,481	0.2
3 市町村内総生産 (= 1 + 2)	679,113	695,730	736,589	668,230	649,064	100.0
(再 掲)						
第 1 次 産 業	1,233	1,170	1,012	1,109	1,145	0.2
第 2 次 産 業	328,260	334,150	369,552	301,169	290,960	44.8
第 3 次 産 業	351,587	361,029	365,155	365,559	355,478	54.8
< 市民所得(分配) >						
1 雇 用 者 報 酬	321,976	325,584	330,246	334,363	331,067	75.4
(1) 賃 金 ・ 俸 給	274,526	277,179	280,528	283,514	281,138	64.1
(2) 雇 主 の 社 会 負 担	47,450	48,405	49,718	50,849	49,928	11.4
a 雇 主 の 現 実 社 会 負 担	44,824	45,960	47,481	49,780	48,472	11.0
b 雇 主 の 帰 属 社 会 負 担	2,626	2,445	2,237	1,069	1,456	0.3
2 財 産 所 得 (非 企 業 部 門)	22,084	22,663	22,814	22,750	23,164	5.3
(1) 一 般 政 府	△ 491	△ 478	△ 310	△ 258	△ 247	△ 0.1
(2) 家 計	22,398	22,937	22,911	22,813	23,217	5.3
(3) 対 家 計 民 間 非 営 利 団 体	178	203	214	195	193	0.0
3 企 業 所 得 (法 人 企 業 の 分 配 所 得 受 払 後)	116,786	123,919	135,146	116,663	84,601	19.3
(1) 民 間 法 人 企 業	80,470	88,016	102,193	84,771	52,003	11.9
(2) 公 的 企 業	455	494	555	290	549	0.1
(3) 個 人 企 業	35,861	35,410	32,398	31,602	32,048	7.3
合 計	460,845	472,166	488,206	473,776	438,832	100.0
< 関 連 指 標 >						
人 口 [人]	145,028	144,536	144,532	144,449	144,521	
就 業 者 数 (就 業 地 ベース) [人]	68,256	68,301	68,536	68,509	68,464	
経 済 成 長 率 [%]	1.1	2.4	5.9	△ 9.3	△ 2.9	
人 口 1 人 当 たり 市 民 所 得 [千 円]	3,178	3,267	3,378	3,280	3,036	
就 業 者 1 人 当 たり 市 内 総 生 産 [千 円]	9,950	10,186	10,747	9,754	9,480	
雇 用 者 1 人 当 たり 雇 用 者 報 酬 [千 円]	4,749	4,812	4,865	4,940	4,920	

※ 過年度に遡って改定されたため、過去に公表した数値とは一致しない。

資料:市町村民経済計算(令和5年公表)

11-2 たばこ消費量

単位:本、円

区 分	本 数	税 額
平成30年度	139,132,105	751,969,944
令和元	134,738,639	763,484,354
2	127,155,211	747,314,305
3	123,911,109	782,346,258
4	126,320,369	826,730,453

資料:税務課

11-3 自治会数

各年4月1日現在

区 分	総 数	那加地区	稲羽川島地区	鶉沼地区	蘇原地区
平成 31年	387	107	60	152	68
令和 2	385	107	60	150	68
3	384	106	60	150	68
4	385	104	60	153	68
5	384	103	60	153	68

資料:まちづくり推進課

11-4 戸籍等処理件数

区分	戸籍関係								
	戸籍数	本籍人口	届出件数						
			計	出生	死亡	婚姻	離婚	転籍	その他
平成30年度	54,139	137,057	6,423	1,484	1,544	1,436	362	752	845
令和元	54,378	137,074	6,503	1,493	1,511	1,547	399	813	740
2	54,493	136,994	5,996	1,316	1,580	1,314	312	724	750
3	54,542	136,772	6,149	1,332	1,771	1,332	303	722	689
4	54,562	136,329	6,109	1,255	1,852	1,292	321	736	653

区分	住民基本台帳関係						
	住民基本台帳人口	届出件数					
		計	出生	死亡	転入	転出	その他
平成30年度	147,892	16,337	1,075	1,394	4,357	4,053	5,458
令和元	147,413	16,865	1,092	1,384	4,198	4,268	5,923
2	146,806	16,082	949	1,399	3,776	3,956	6,002
3	145,630	16,012	969	1,593	3,468	4,016	5,966
4	145,311	17,190	904	1,647	4,532	4,164	5,943

※ 外国人住民を含む

区分	印鑑関係			
	計	登録	廃止	亡失
平成30年度	7,000	5,158	699	1,143
令和元	6,626	4,909	634	1,083
2	6,487	4,967	465	1,055
3	5,716	4,528	390	798
4	5,628	4,474	383	771

区分	各種証明件数			
	戸除籍謄抄本	住民票の写し	印鑑登録証明	その他の証明
平成30年度	34,178	79,911	41,446	2,514
令和元	34,216	77,701	40,058	2,494
2	32,146	74,201	40,148	2,314
3	33,298	74,097	37,990	2,404
4	33,440	69,767	35,890	2,039

※ 戸籍数・本籍人口・住民基本台帳人口は、各年度末現在

※ 「その他の証明」とは、身元証明・埋火葬許可証の写し等

※ 各種証明件数は、無料交付を含む

資料:市民課

11-5 相談取扱状況

単位:件

区分	総数	一般	法律	結婚	家庭	行政	建築	登記・ 土地境界
平成30年度	13,370	382	332	1,536	82	1	2	88
令和元	15,126	309	261	1,393	92	3	-	66
2	16,045	369	231	746	120	-	2	63
3	15,715	424	262	790	118	2	2	74
4	14,664	373	285	741	119	1	1	105

区分	人権	交通事故	年金	女性のための 法律	暴力	家庭児童	少年	ひとり親 ・女性
平成30年度	1	-	2,341	43	1	3,893	40	764
令和元	1	-	1,915	49	-	3,800	34	805
2	-	-	2,006	46	-	5,555	43	510
3	4	-	1,968	33	1	4,968	23	710
4	5	-	1,748	38	0	5,069	17	866

区分	心の健康	犯罪被害者	税務	消費生活	不動産	労働・ 社会保険	行政書士	教育
平成30年度	264	4	92	370	27	10	29	1,761
令和元	300	4	89	346	27	9	41	2,418
2	272	2	70	423	15	10	13	2,051
3	285	0	102	351	14	7	16	2,288
4	265	0	100	382	24	6	21	2,258

区分	妊娠・出産 ・子育て	高齢者	外国人
平成30年度	1307	-	-
令和元	1,405	110	1,649
2	1,566	138	1,794
3	1,691	135	1,445
4	1,491	92	657

資料:まちづくり推進課

12-1 一般職業紹介状況

区 分	求 職 者 数						求 人 数	
	新 規			有 効			新 規	有 効
	計	男	女	計	男	女		
30	4,221	1,844	2,375	18,500	8,288	10,181	12,704	36,344
令和元	4,121	1,809	2,305	18,466	8,611	9,820	12,289	34,945
2	4,132	1,924	2,206	21,455	10,404	11,032	10,064	28,669
3	3,744	1,692	2,049	21,678	10,508	11,148	12,028	34,281
4	3,457	1,515	1,941	19,969	9,520	10,420	11,845	34,749

区 分	有効求人 倍率	就 職 件 数		
		計	男	女
30	1.96	823	305	518
令和元	1.89	712	284	428
2	1.34	581	198	383
3	1.58	625	250	374
4	1.74	614	244	370

※ 求職者数には申込書に性別記載がない求職者も含むため、男性と女性の合計と一致しない場合がある。

※ 平成30年度より求職者数、求人数にはパートタイムを含む。

※ 平成30年度よりシティハローワーク各務原での取扱い状況を計上。

資料:岐阜公共職業安定所

12-2 求人充足状況

産業分類別

一般フルタイム

区分	総数		農林・水産業		鉱業・採石業 ・砂利採取業		建設業		製造業		電気・ガス・ 熱供給・水道業		情報通信業	
	求人数	充足数	求人数	充足数	求人数	充足数	求人数	充足数	求人数	充足数	求人数	充足数	求人数	充足数
平成30年度	6,950	802	22	0	4	1	888	65	2,003	378	10	1	18	3
令和元	6,828	747	24	1	5	0	827	55	1,809	332	34	3	21	2
2	5,245	583	29	0	2	0	723	52	1,073	231	34	3	13	0
3	6,377	593	13	0	4	1	734	38	1,691	252	35	1	6	2
4	6,249	570	20	0	2	0	675	33	1,717	278	43	5	7	1

区分	運輸業・郵便業		卸売・小売業		金融・保険業		不動産・ 物品賃貸業		学術研究・専門・技 術サービス業		宿泊業・飲食 サービス業		生活関連サービ ス業・娯楽業	
	求人数	充足数	求人数	充足数	求人数	充足数	求人数	充足数	求人数	充足数	求人数	充足数	求人数	充足数
平成30年度	515	70	397	44	0	0	145	4	253	18	134	7	163	13
令和元	660	89	424	36	3	0	62	4	262	13	111	6	159	9
2	385	59	327	18	5	1	48	1	132	14	95	2	135	9
3	452	27	506	43	2	1	39	3	88	11	96	7	134	8
4	430	41	539	36	2	0	29	2	182	8	131	7	82	3

区分	教育・ 学習支援業		医療、福祉		複合サービス 事業		サービス業(他に 分類されないもの)		公務・その他	
	求人数	充足数	求人数	充足数	求人数	充足数	求人数	充足数	求人数	充足数
平成30年度	157	10	1,425	138	26	1	769	43	21	6
令和元	111	9	1,479	136	23	9	797	41	17	2
2	238	14	1,232	121	9	2	727	45	38	11
3	367	10	1,313	128	12	2	856	55	29	4
4	381	7	1,138	91	26	4	830	52	15	2

一般パート

区分	総数		農林・水産業		鉱業		建設業		製造業		電気・ガス・ 熱供給・水道業		情報通信業	
	求人数	充足数	求人数	充足数	求人数	充足数	求人数	充足数	求人数	充足数	求人数	充足数	求人数	充足数
平成30年度	5,754	673	14	3	4	1	184	17	784	169	7	1	4	1
令和元	5,461	601	11	1	5	1	136	19	699	134	13	1	13	2
2	4,819	542	8	1	6	5	102	20	495	99	13	3	5	0
3	5,651	562	2	0	8	0	92	17	808	155	16	2	5	0
4	5,596	545	5	3	0	0	130	16	894	149	16	1	11	1

区分	運輸業・郵便業		卸売・小売業		金融・保険業		不動産・ 物品賃貸業		学術研究・専門・技 術サービス業		宿泊業・飲食 サービス業		生活関連サービ ス業・娯楽業	
	求人数	充足数	求人数	充足数	求人数	充足数	求人数	充足数	求人数	充足数	求人数	充足数	求人数	充足数
平成30年度	213	13	664	58	7	3	204	10	51	17	262	17	297	14
令和元	179	12	503	31	12	5	196	11	47	15	218	18	321	25
2	169	9	414	45	4	2	137	10	34	7	191	8	266	27
3	236	10	482	35	3	0	133	10	36	6	224	14	265	25
4	193	2	406	44	2	1	53	9	65	20	285	23	229	6

区分	教育・ 学習支援業		医療、福祉		複合サービス 事業		サービス業(他に 分類されないもの)		公務・その他	
	求人数	充足数	求人数	充足数	求人数	充足数	求人数	充足数	求人数	充足数
平成30年度	272	33	1,729	239	281	2	672	46	105	29
令和元	244	42	1,746	201	258	3	780	43	80	37

2	302	17	1,730	222	199	2	650	38	94	27
3	424	30	1,916	191	200	2	738	47	63	18
4	477	27	1,773	175	254	3	714	35	89	30

従業者規模別
一般フルタイム

区 分	総 数		29 人 以下		30 ～ 99 人		100 ～ 299 人		300 ～ 499 人		500 ～ 999 人		1,000 人 以上	
	求人数	充足数	求人数	充足数	求人数	充足数	求人数	充足数	求人数	充足数	求人数	充足数	求人数	充足数
平成30年度	6,950	802	4,195	392	2,025	306	455	83	34	7	61	4	180	10
令和元	6,828	747	4,104	352	2,028	273	544	101	20	6	5	3	127	12
2	5,245	583	3,545	289	1,299	208	349	77	13	1	20	2	19	6
3	6,377	593	4,168	324	1,565	205	470	49	43	8	18	2	113	5
4	6,249	570	4,198	301	1,472	187	503	73	35	6	29	3	12	0

一般パート

区 分	総 数		29 人 以下		30 ～ 99 人		100 ～ 299 人		300 ～ 499 人		500 ～ 999 人		1,000 人 以上	
	求人数	充足数	求人数	充足数	求人数	充足数	求人数	充足数	求人数	充足数	求人数	充足数	求人数	充足数
平成30年度	5,754	673	3,841	428	1,315	184	330	34	3	0	225	17	40	10
令和元	5,461	601	3,684	357	1,289	185	388	39	5	1	60	7	35	12
2	4,819	542	3,247	299	1,154	181	213	33	7	4	176	22	22	3
3	5,651	562	3,642	316	1,438	182	260	46	39	4	233	8	39	6
4	5,596	545	3,702	297	1,391	173	254	41	58	7	155	14	36	13

※ シティハローワーク各務原での取扱い状況を計上。

資料:岐阜公共職業安定所

13-1 国民年金受給状況

① 拠出年金(旧法)

単位:人、円

区分	老齢年金		5年年金		通算老齢年金		障害年金	
	受給者	金額	受給者	金額	受給者	金額	受給者	金額
平成30年度	491	225,518,038	7	2,821,000	355	79,601,732	43	37,211,575
令和元	424	195,128,069	7	2,823,800	306	68,116,388	37	31,594,050
2	345	160,042,252	7	2,829,400	236	51,968,029	34	29,118,325
3	291	133,834,913	7	2,826,600	187	41,387,079	32	27,526,725
4	236	105,900,705	7	2,815,400	144	32,459,925	27	23,139,550

区分	母子(準母子)年金		遺児年金		寡婦年金(新法分含む)		合計	
	受給者	金額	受給者	金額	受給者	金額	受給者	金額
平成30年度	-	-	-	-	22	9,220,401	918	354,372,746
令和元	-	-	-	-	18	7,528,273	792	305,190,580
2	-	-	-	-	19	7,846,418	641	251,804,424
3	-	-	-	-	14	5,206,866	531	210,782,183
4	-	-	-	-	13	4,692,781	427	169,008,361

② 基礎年金

単位:人、円

区分	老齢基礎年金 (2号被保険者分も含む)		障害基礎年金			
	受給者	金額	拠出		法30-4、附則25(福祉)	
			受給者	金額	受給者	金額
平成30年度	39,104	26,760,319,097	602	515,538,075	942	812,221,950
令和元	39,537	27,129,899,260	606	517,759,125	970	836,529,825
2	40,027	27,592,723,882	607	517,197,900	998	862,711,925
3	40,175	27,719,937,183	627	533,906,425	1,033	887,361,800
4	40,224	27,689,390,022	638	538,775,650	1,069	912,705,450

区分	遺族基礎年金				合計	
	拠出		附則28(福祉)			
	受給者	金額	受給者	金額	受給者	金額
平成30年度	55	39,418,202	-	-	40,703	28,127,497,324
令和元	59	43,197,500	-	-	41,172	28,527,385,710
2	60	42,545,397	-	-	41,692	29,015,179,104
3	62	43,102,104	-	-	41,897	29,184,307,512
4	63	46,073,597	-	-	41,994	29,186,944,719

資料:日本年金機構

13-2 国民年金被保険者数の状況

単位:人

区分	被保険者					納付率 (%)
	第1号被保険者			第3号 被保険者	1、3号 の計	
	強制加入	任意加入	計			
平成30年度	14,681	189	14,870	11,810	26,680	76.0
令和元	14,509	186	14,695	11,502	26,197	76.7
2	14,621	201	14,822	11,162	25,984	78.5
3	14,243	188	14,431	10,815	25,246	80.6
4	13,949	201	14,150	10,380	24,530	82.4

区分	保険料免除者						
	総数	免除率 (%)	法定免除	申請 全額免除	申請 3/4免除	申請 半額免除	申請 1/4免除
平成30年度	2,865	19.5	995	1,591	138	90	51
令和元	3,056	21.0	1,034	1,696	148	128	50
2	3,144	21.4	1,086	1,788	145	78	47
3	3,213	22.5	1,112	1,782	145	113	61
4	3,212	23.0	1,141	1,790	141	88	52

区分	学生納付特例者		納付猶予者		産前産後免除者
	適用者数	特例率 (%)	適用者数	猶予率 (%)	適用者数
平成30年度	1,912	13.0	554	3.8	-
令和元	1,943	13.4	510	3.5	49
2	1,948	13.3	560	3.8	49
3	1,897	13.3	559	3.9	23
4	1,748	12.5	567	4.1	21

※ 納付猶予者は、平成28年6月まで若年者納付猶予者

※ 産前産後期間の保険料免除制度は、平成31年4月1日施行

資料:日本年金機構

13-3 国民健康保険加入及び負担状況

区 分	世 帯		
	総 数	加入数	加入割合 (%)
平成30年度	59,475	19,561	32.9
令和元	60,391	18,975	31.4
2	60,777	18,782	30.9
3	61,133	18,542	30.3
4	61,673	17,915	29.0

区 分	人 口				
	総人口	被保険者数(年間平均人数)			加入割合 (%)
		総数	一般	退職者等	
平成30年度	148,062	32,532	32,290	242	22.0
令和元	147,542	31,022	30,985	37	21.0
2	147,185	30,215	30,215	-	20.5
3	146,363	29,438	29,438	-	20.1
4	145,624	27,816	27,816	-	19.1

区 分	保険料 収入額 (千円)	被保険者 1人あたり 保険料(円)
平成30年度	3,099,105	96,340
令和元	2,987,408	97,626
2	2,711,093	91,790
3	2,696,978	93,130
4	2,683,335	98,129

資料:医療保険課

13-4 国民健康保険の費用額

単位:件

区分	療養諸費 費用総額 (千円)	療養諸費 (一般分)		
		件数	費用額 (千円)	1人あたり 費用額(円)
平成30年度	12,392,016	606,558	12,288,993	380,582
令和元	12,150,384	587,593	12,143,907	391,929
2	11,260,222	532,738	11,260,222	372,670
3	12,171,714	553,958	12,171,714	413,469
4	11,820,541	541,966	11,820,541	424,954

区分	療養諸費(退職者等医療分)		
	件数	費用額 (千円)	1人あたり 費用額(円)
平成30年度	5,082	103,023	425,716
令和元	783	6,477	175,051
2	-	-	-
3	-	-	-
4	-	-	-

資料:医療保険課

13-5 国民健康保険特定健康診査・保健指導の実施状況

特定健診(40～74歳)

単位:人

区 分	特 定 健 診		保 健 指 導			
			動機付け支援		積極的支援	
	対象者	受診者	対象者	受診者	対象者	受診者
平成30年度	22,592	8,485	790	169	172	16
令和元	21,819	8,282	715	97	140	9
2	21,609	7,909	686	196	152	15
3	20,873	8,223	634	136	153	23
4	19,315	7,667	590	159	136	20

ぎふ・すこやか健診(※原則75歳以上)

区 分	ぎふ・すこやか 健 診	
	対象者	受診者
平成30年度	19,124	3,862
令和元	20,160	4,259
2	20,834	4,272
3	21,183	4,511
4	21,864	5,290

※一定の障がいのある65～74歳を含む

資料:医療保険課

13-6 母子父子寡婦福祉資金貸付状況

単位:件、千円

区 分	総 数		修学資金		就学支度資金		事業開始資金		就職支度資金	
	件数	金額	件数	金額	件数	金額	件数	金額	件数	金額
平成30年度	16	29,497	11	26,013	4	1,920	-	-	-	-
令和元	11	26,744	8	25,164	3	1,580	-	-	-	-
2	13	16,770	10	15,690	3	1,080	-	-	-	-
3	8	10,158	5	8,838	2	1,000	-	-	-	-
4	6	9,682	3	7,932	3	1,750	-	-	-	-

区 分	技能習得資金		生活資金		住宅資金		修業資金		その他	
	件数	金額	件数	金額	件数	金額	件数	金額	件数	金額
平成30年度	1	1,564	-	-	-	-	-	-	-	-
令和元	-	-	-	-	-	-	-	-	-	-
2	-	-	-	-	-	-	-	-	-	-
3	-	-	-	-	-	-	1	320	-	-
4	-	-	-	-	-	-	-	-	-	-

資料:子ども家庭支援課

13-7 児童手当支給状況

定例支払い1回あたり(年3回)

単位:人、円

区分	人数	支出額
平成30年度	10,864	766,230,000
31	10,614	745,610,000
令和2	10,500	734,655,000
3	10,216	712,780,000
4	9,771	690,385,000

※10月定例支払い分を記載

※令和4年6月制度改正により、令和4年度の支給人数が減っている。

資料:子ども家庭支援課

13-8 児童扶養手当支給状況

定例支払い1回あたり(年6回) 単位:人、円

区分	人数	支出額
平成30年度	952	153,306,980
31	932	77,071,015
令和 2	912	75,209,810
3	889	72,713,730
4	844	67,628,460

※平成30年度は12月定例支払い、平成31年度以降は1月定例支払い分を記載

※平成31年11月分より、支払い回数が<4ヶ月分ずつ年3回> → <2カ月分ずつ年6回>に

見直されたため、定例支払い1回あたりの支出額が大きく減っている

資料:子ども家庭支援課

13-9 生活保護世帯状況

各年度末現在

区 分	保 護 世 帯					
	総 数	傷病世帯	障害世帯	高齢世帯	母子世帯	その他
平成30年度	632	93	59	369	27	84
令和元	661	106	65	372	31	87
2	667	87	78	377	26	99
3	654	81	82	394	24	73
4	651	86	89	381	22	73

資料:社会福祉課

13-10 扶助別生活保護状況

単位:千円

区分	総数			生活扶助			医療扶助		
	世帯数	人員	扶助額	世帯数	人員	扶助額	世帯数	人員	扶助額
平成30年度	632	818	1,330,276	554	732	393,558	462	532	682,048
令和元	661	853	1,412,313	584	764	410,175	513	602	739,630
2	667	843	1,460,418	590	759	434,502	562	661	746,029
3	654	813	1,415,232	581	734	412,315	576	685	727,386
4	651	806	1,482,000	562	716	399,802	583	682	798,343

区分	教育扶助			住宅扶助			介護扶助		
	世帯数	人員	扶助額	世帯数	人員	扶助額	世帯数	人員	扶助額
平成30年度	25	40	4,918	549	717	188,096	178	183	56,348
令和元	26	43	5,032	577	754	196,608	188	198	55,679
2	25	39	4,860	582	747	208,393	202	210	61,820
3	23	35	4,520	579	728	202,934	202	210	63,476
4	21	32	4,034	570	717	201,115	205	213	75,973

区分	その他の扶助		
	世帯数	人員	扶助額
平成30年度	13	13	5,308
令和元	14	16	5,189
2	11	14	4,814
3	14	15	4,601
4	12	14	2,733

※ 世帯数・人員は、年度末現在
資料:社会福祉課

13-11 身体障害者手帳保持者数

各年度末現在

区 分	総 数	視覚障害	聴覚・ 言語機能障害	肢体不自由	内部障害
平成30年度	5,538	289	497	2,917	1,835
令和元	5,471	288	494	2,849	1,840
2	5,351	279	471	2,738	1,863
3	5,363	276	462	2,708	1,917
4	5,229	275	446	2,593	1,915
1 級	1,761	119	19	535	1,088
2 級	783	87	116	559	21
3 級	1,181	17	83	584	497
4 級	1,001	18	114	560	309
5 級	251	27	1	223	-
6 級	252	7	113	132	-

資料:社会福祉課

13-12 療育手帳所有者数

各年度末現在

区 分	総 数				(再掲) 18歳未満			
	計	重度 A	中度 B1	軽度 B2	計	重度 A	中度 B1	軽度 B2
平成30年度	1,264	448	356	460	375	93	69	213
令和元	1,298	461	357	480	368	96	61	211
2	1,327	470	358	499	375	101	62	212
3	1,381	467	367	547	411	99	65	247
4	1,422	474	374	574	427	103	67	257

資料:社会福祉課

13-13 精神障害者保健福祉手帳保持者数

各年度末現在

区 分	総 数	1級	2級	3級
平成30年度	1,173	326	678	169
令和元	1,288	354	724	210
2	1,384	376	793	215
3	1,496	392	882	222
4	1,607	400	967	240

資料:社会福祉課

13-14 生活福祉資金貸付状況

区 分	平成30年度		令和元年度		令和2年度	
	件数	金額(円)	件数	金額(円)	件数	金額(円)
総 計	71	10,949,136	55	7,174,000	1,310	327,334,247
総合支援資金	-	-	-	-	-	-
生活支援費	-	-	-	-	-	-
住宅入居費	-	-	-	-	-	-
一時生活再建費	-	-	-	-	-	-
福祉資金	54	3,873,800	44	3,045,400	49	4,023,000
福祉資金	13	1,384,000	6	760,400	8	919,000
緊急小口資金	41	2,489,800	38	2,285,000	41	3,104,000
教育支援資金	14	4,795,600	10	3,957,000	10	3,679,800
教育支援費	6	1,314,000	6	2,667,000	5	2,626,800
就学支度費	8	3,481,600	4	1,290,000	5	1,053,000
不動産担保型生活資金	3	2,279,736	1	171,600	4	3,530,847
離職者支援資金	-	-	-	-	852	161,710,000
特例つなぎ資金	-	-	-	-	395	154,390,600

区 分	令和 3年度		令和 4年度	
	件数	金額(円)	件数	金額(円)
総 計	702	221,560,780	111	27,701,780
総合支援資金	-	-	-	-
生活支援費	-	-	-	-
住宅入居費	-	-	-	-
一時生活再建費	-	-	-	-
福祉資金	24	3,038,000	25	4,055,000
福祉資金	4	1,609,000	2	2,178,000
緊急小口資金	20	1,429,000	23	1,877,000
教育支援資金	5	1,218,000	4	1,950,000
教育支援費	3	610,000	3	1,410,000
就学支度費	2	608,000	1	540,000
不動産担保型生活資金	3	2,592,780	3	2,592,780
特例緊急小口資金	262	51,600,000	56	10,800,000
特例総合支援資金	408	163,112,000	23	8,304,000

資料:社会福祉協議会

13-15 介護認定状況

第1号被保険者(65歳以上)

各年3月現在

区 分	要支援Ⅰ	要支援Ⅱ	要 介 護					小計	合 計
			Ⅰ	Ⅱ	Ⅲ	Ⅳ	Ⅴ		
平成31年	635	871	1,038	1,414	1,008	710	461	4,631	6,137
令和 2	641	957	1,077	1,493	1,036	772	480	4,858	6,456
3	706	1,002	1,006	1,576	1,081	825	430	4,918	6,626
4	687	1,024	1,092	1,618	1,047	773	466	4,996	6,707
5	758	1,131	1,114	1,545	1,050	881	452	5,042	6,931

第2号被保険者(40歳以上65歳未満)

各年3月現在

区 分	要支援Ⅰ	要支援Ⅱ	要 介 護					小計	合 計
			Ⅰ	Ⅱ	Ⅲ	Ⅳ	Ⅴ		
平成31年	8	22	12	39	19	14	9	93	123
令和 2	14	26	12	33	23	20	12	100	140
3	8	24	13	30	26	16	15	100	132
4	9	23	5	32	31	22	16	106	138
5	11	29	12	28	31	23	19	113	153

資料:介護保険課

13-16 高齢者人口・要援護高齢者の状況

各年4月1日現在

区 分	高齢者人口 (65歳以上)	高齢化率	要援護高齢者				市の人口
			総数	独居	寝たきり	その他	
平成31年	41,098	27.8	3,188	1,757	313	1,118	147,892
令和 2	41,405	28.1	3,264	1,761	313	1,190	147,413
3	41,748	28.4	3,215	1,727	293	1,195	146,806
4	41,816	28.7	3,152	1,696	303	1,153	145,630
5	41,722	28.7	3,082	1,704	287	1,091	145,311

資料: 高齢福祉課

13-17 老人ホーム措置状況

各年4月1日現在

区 分	措置 総数	養護老人ホーム	
		慈 光 園	
		床数	措置数
平成31年	46	54	44
令和 2	48	54	46
3	42	54	39
4	43	54	39
5	42	54	38

※ 措置総数には市外分も含むため内訳と一致しない。

資料: 高齢福祉課

13-18 主な介護サービス事業者等の状況

各年4月1日現在

区分	介護老人福祉施設 (特別養護老人ホーム (広域型))		介護老人福祉施設 (特別養護老人ホーム (地域密着型))		介護老人保健 施設		介護医療院		介護療養型医療 施設	
	施設数	総定員数	施設数	総定員数	施設数	総定員数	施設数	総定員数	施設数	総定員数
平成31年	6	486	6	174	5	362	-	-	2	59
令和 2	6	486	6	174	5	362	-	-	1	41
3	6	486	6	174	5	362	-	-	1	41
4	6	486	6	174	4	249	1	113	1	41
5	6	490	6	174	4	249	1	113	1	41

区分	認知症対応型共同 生活介護(グループホーム) (予防含む)		小規模多機能型 居宅介護施設 (予防含む)		看護小規模多機能型居 宅介護施設	
	施設数	総定員数	施設数	総定員数	施設数	総定員数
平成31年	20	351	8	220	1	18
令和 2	20	357	8	220	1	18
3	20	357	8	220	1	18
4	20	360	8	220	1	18
5	20	360	8	220	1	18

区分	認知症対応型通所 介護(認知症デイ) (予防含む)		デイサービス		デイケア		ショートステイ	
	事業所数	総定員数	事業所数	総定員数	事業所数	総定員数	事業所数	総定員数
平成31年	5	54	39	991	7	190	10	177
令和 2	5	54	39	1,009	7	190	10	171
3	5	54	40	1,012	7	190	10	171
4	5	54	39	1,061	6	180	11	204
5	5	54	40	1,028	6	170	11	196

区分	有料老人ホーム		(有料老人ホームでもあ る)サービス付き 高齢者向け住宅		軽費老人ホーム(ケアハ ウス)(地域密着型特定 施設含む)	
	施設数	部屋数	施設数	部屋数	施設数	総定員数
平成31年	12	328	3	78	5	159
令和 2	13	357	5	118	5	159
3	15	414	7	190	5	159
4	16	474	8	250	5	159
5	17	500	8	250	5	159

資料:介護保険課

13-19 福祉医療助成の状況

こども

単位:人、件、円

区分	受給者数	助成件数	助成額	1人あたり 助成件数	1件あたり 助成額	1人あたり 助成額
平成30年度	19,826	331,282	703,419,454	16.7	2,123	35,480
令和元	19,399	328,500	699,503,697	16.9	2,129	36,059
2	19,099	244,335	555,012,805	12.8	2,272	29,060
3	18,741	273,777	628,832,701	14.6	2,297	33,554
4	18,369	288,827	658,293,519	15.7	2,279	35,837

母子家庭等

区分	受給者数	助成件数	助成額	1人あたり 助成件数	1件あたり 助成額	1人あたり 助成額
平成30年度	2,384	35,013	94,012,250	14.6	2,685	39,435
令和元	2,346	34,762	91,522,441	14.8	2,633	39,012
2	2,274	28,908	83,908,832	12.7	2,903	36,899
3	2,145	30,869	89,579,042	14.4	2,902	41,762
4	2,025	30,798	91,234,964	15.2	2,962	45,054

父子家庭

区分	受給者数	助成件数	助成額	1人あたり 助成件数	1件あたり 助成額	1人あたり 助成額
平成30年度	100	1,337	4,235,067	13.3	3,168	42,351
令和元	125	1,439	5,072,070	11.5	3,525	40,577
2	118	1,165	4,252,179	9.9	3,650	36,035
3	123	1,342	4,142,644	10.9	3,087	33,680
4	123	1,319	4,109,704	10.7	3,116	33,412

重度障がい者(児)

区分	受給者数	助成件数	助成額	1人あたり 助成件数	1件あたり 助成額	1人あたり 助成額
平成30年度	4,779	154,391	821,071,291	32.3	5,318	171,808
令和元	4,831	157,563	827,114,849	32.6	5,249	171,210
2	4,885	155,496	807,133,416	31.8	5,191	165,227
3	4,994	159,081	872,130,769	31.9	5,482	174,636
4	5,014	164,547	847,466,996	32.8	5,150	169,020

準保護世帯

区分	世帯数	助成件数	助成額	1世帯あたり 助成件数	1件あたり 助成額	1世帯あたり 助成額
平成30年度	40	233	2,416,835	5.8	10,373	60,421
令和元	39	120	2,564,722	3.1	21,373	65,762
2	14	69	1,584,804	4.9	22,968	113,200
3	9	72	1,234,975	8.0	17,152	137,219
4	9	97	1,392,704	10.8	14,358	154,745

※受給者数、世帯数は年度末現在

※準保護世帯の令和2年度以降の世帯数は、年間受給世帯を計上

資料:医療保険課

13-20 後期高齢者医療の状況

単位:人、件、円

区 分	受給者数	給付額	1人あたり 給付額
平成30年度	20,160	16,062,376,100	796,745
令和元	20,834	16,673,799,986	800,317
2	21,183	16,528,257,779	780,260
3	21,864	16,317,944,364	746,338
4	23,091	17,736,614,205	768,118

※ 受給者数は年度末現在。

資料:医療保険課

13-21 総合福祉会館利用状況

単位:件、人

区分	総数		福祉関係		乳幼児・児童関係		高齢者関係		自治会関係	
	件数	利用者	件数	利用者	件数	利用者	件数	利用者	件数	利用者
平成30年度	2,778	58,212	303	5,854	63	2,263	208	2,606	4	188
令和元	2,805	52,923	262	4,679	21	628	148	1,668	3	148
2	1,772	28,468	320	4,534	13	434	62	881	1	60
3	300	4,379	6	98	0	0	61	870	0	0
4	381	5,494	11	107	0	0	68	996	0	0

区分	生涯学習関係		市等公的関係		その他	
	件数	利用者	件数	利用者	件数	利用者
平成30年度	1,100	16,545	898	25,853	202	4,903
令和元	1,038	15,404	1240	28,198	93	2,198
2	597	8,733	734	12,982	45	844
3	135	1,666	95	1,724	3	21
4	172	2,295	114	1,838	16	258

資料:福祉政策課

13-22 福祉センター利用状況

単位:件、人

区分	総数		福祉関係		乳幼児、児童関係		高齢者関係	
	件数	利用者	件数	利用者	件数	利用者	件数	利用者
平成30年度	26,415	404,475	654	17,481	2,445	51,468	823	16,022
令和元	26,800	404,258	625	16,286	2,122	44,214	764	14,540
2	17,050	222,334	285	6,576	1,283	23,718	572	8,567
3	18,228	235,197	363	7,057	1,272	23,675	495	6,729
4	23,392	308,734	725	13,753	1,427	28,332	650	9,900

区分	自治会関係		生涯学習関係		市等公的関係		その他	
	件数	利用者	件数	利用者	件数	利用者	件数	利用者
平成30年度	734	18,843	19,216	229,131	1,620	51,786	923	19,744
令和元	756	21,748	20,070	229,271	1,720	64,253	743	13,946
2	345	7,768	13,132	144,369	1,073	24,796	360	6,540
3	319	5,898	14,103	153,519	1,309	30,211	367	8,108
4	420	9,670	17,842	188,887	1,883	49,619	445	8,573

※ 市内13福祉センター

資料:福祉政策課

13-23 高齢者福祉センター等利用状況

高齢者福祉センター

単位:人

区 分	総 合 福 祉 会 館		
	総 数	カラオケ	その他
平成30年度	3,794	902	2,892
令和元	2,528	300	2,228
2	2,118	-	2,118
3	4,109	-	4,109
4	4,719	-	4,719

高齢者生きがいセンター

単位:人

区 分	稲 田 園		
	総 数	団体利用者	個人利用者
平成30年度	25,662	3,246	22,416
令和元	20,616	2,957	17,659
2	10,134	223	9,911
3	9,095	266	8,829
4	16,702	715	15,987

区 分	川 島 園				
	合 計	訓 練 室 (ミニデイサービス)	生活相談室 (ビリヤード)	展望浴場	作 業 室
平成30年度	12,732	950	1,021	5,956	2,257
令和元	12,184	1,250	1,340	5,330	2,182
2	6,935	464	800	3,360	1,202
3	6,147	706	499	2,673	988
4	7,252	1,580	926	3,378	1,368

区 分	川 島 園			
	研 修 室	小 図 書 室	教養娯楽室 (北)	教養娯楽室 (南)
平成30年度	949	632	649	318
令和元	605	428	580	469
2	286	177	378	268
3	576	125	198	382
4	809	391	177	318

資料:高齢福祉課

13-24 募金の状況

単位:円

区 分	共 同 募 金					
	赤い羽根			歳末たすけあい		
	目標額	達成額	達成率(%)	目標額	達成額	達成率(%)
平成30年度	17,323,000	17,900,811	103.3	2,750,000	2,744,929	99.8
令和元	17,760,000	17,073,587	96.1	2,750,000	2,809,616	102.2
2	16,637,000	17,836,539	107.2	3,200,000	1,601,793	50.1
3	16,121,000	17,785,985	110.3	3,100,000	1,680,974	54.2
4	15,867,000	16,850,561	106.1	3,100,000	1,993,864	64.3

資料:社会福祉協議会

13-25 子ども館利用状況

単位:人

区分	さくら子ども館			
	総数	保護者	乳幼児	小中学生等
平成30年度	30,709	13,667	15,691	1,351
令和元	31,337	14,063	16,345	929
2	16,836	7,593	9,024	219
3	15,202	6,642	8,310	250
4	17,576	7,835	9,269	472

区分	あさひ子ども館			
	総数	保護者	乳幼児	小中学生等
平成30年度	32,739	12,329	14,316	6,094
令和元	31,168	12,150	13,503	5,515
2	17,907	7,633	9,359	915
3	21,089	8,848	10,772	1,469
4	23,562	10,115	11,844	1,603

区分	うぬま子ども館			
	総数	保護者	乳幼児	小中学生等
平成30年度	37,036	16,400	19,268	1,368
令和元	30,653	13,205	15,692	1,756
2	20,812	9,195	11,083	534
3	16,991	7,456	9,027	508
4	26,108	11,706	13,419	983

区分	そはら子ども館			
	総数	保護者	乳幼児	小中学生等
平成30年度	45,302	15,551	18,315	11,436
令和元	44,588	13,418	16,057	15,113
2	20,680	8,931	10,874	875
3	23,103	9,230	11,112	2,761
4	31,770	11,958	14,754	5,058

区分	かわしま子ども館			
	総数	保護者	乳幼児	小中学生等
平成30年度	13,772	5,703	7,152	917
令和元	13,583	5,592	7,430	561
2	7,924	3,329	4,355	240
3	8,946	3,549	5,197	200
4	11,940	4,843	6,600	497

資料:子育て応援課

13-26 保育所入所児童数の状況

各年4月1日現在

区分	職員数				定員	入所児童数			
	総数	園長	保育士	調理員		総数	未満児	3歳児	4歳児以上
平成 31年	494	20	436	38	2,748	2,344	737	556	1,051
令和 2	520	20	459	41	2,748	2,304	746	524	1,034
3	539	21	472	46	2,809	2,316	735	509	1,072
4	600	26	517	57	2,877	2,323	758	508	1,057
5	631	26	569	36	3,064	2,646	800	602	1,244

区分	職員数				定員	入所児童数				
	総数	園長	保育士	調理員		総数	未満児	3歳児	4歳児以上	
令和5年										
那加	17	1	15	1	120	110	43	22	45	
那加中央	51	1	50	0	219	173	58	31	84	
尾崎	-	-	-	-	-	-	-	-	-	
さらき	21	1	20	0	108	98	40	19	39	
中屋	24	1	20	3	50	40	11	11	18	
前宮そらまち	29	1	27	1	125	126	53	26	47	
鶯沼西	42	1	41	0	189	113	21	27	65	
鶯沼中	28	1	27	0	130	108	45	19	44	
鶯沼東	22	1	19	2	100	86	35	20	31	
各務	19	1	13	5	80	75	28	16	31	
蘇原	47	1	46	0	190	147	51	26	70	
蘇原南	19	1	16	2	130	105	47	21	37	
蘇原西	17	1	16	0	90	78	31	14	33	
雄飛ヶ丘	21	1	17	3	90	79	37	12	30	
新生	20	1	17	2	100	102	41	23	38	
育ち	23	1	22	0	120	119	42	26	51	
学び	18	1	17	0	94	80	6	24	50	
川島東	40	1	35	4	250	199	51	47	101	
だいち	22	1	18	3	125	118	22	32	64	
ひよし	44	1	43	0	330	319	34	96	189	
みどり	38	1	37	0	317	281	14	90	177	
やはた	11	1	8	2	12	14	14	-	-	
はな	11	1	8	2	19	13	13	-	-	
ポプラ	14	1	12	1	19	14	14	-	-	
みらい	9	1	7	1	19	16	16	-	-	
P E A C E	13	1	10	2	19	17	17	-	-	
テテット	11	1	8	2	19	16	16	-	-	

資料:子育て応援課

14-1 医療施設等数の推移

区 分	病 院						
	施 設 数			病 床 数			
	総数	精神	一般	総数	精神	療養	一般
平成28年	5	1	4	765	149	130	486
29	5	1	4	765	149	130	486
30	5	1	4	765	149	130	486
令和元	5	1	4	715	127	130	458
2	5	1	4	765	149	130	486

区 分	一 般 診 療 所				歯科 診療所	助産所
	総数	無床	有床	病床数		
平成28年	104	93	11	147	57	6
29	104	93	11	147	63	7
30	108	98	10	147	61	6
令和元	103	95	8	103	60	5
2	117	108	9	122	60	6

資料:『岐阜地域の公衆衛生』(岐阜保健所発行)

14-2 職種別医療従事者数

隔年12月31日現在

区 分	医 師	歯科医師	薬剤師	保健師	助産師	看護師	准看護師	歯 科 衛生士	歯 科 技工士
平成24年	193	95	273	53	26	739	318	168	41
26	208	96	303	43	26	757	316	164	60
28	212	97	285	54	30	775	285	169	67
30	225	106	290	52	27	877	296	197	61
令和 2	235	105	315	52	25	934	310	220	71

資料:『岐阜地域の公衆衛生』(岐阜保健所発行)

14-3 休日急病診療所利用状況

単位:人、日

区 分	急 病 救 急					歯 科 救 急		
	患 者 延 数			実診療 日 数	1日平均 患者数	患者延数	実診療 日 数	1日平均 患者数
	総 数	新 来	再 来					
平成30年度	2,671	2,640	31	69	38.7	302	73	4.1
令和元	2,445	2,400	45	72	34.0	354	76	4.7
2	411	410	1	67	6.1	229	72	3.2
3	640	638	2	67	9.6	226	72	3.1
4	1,325	1,319	6	67	19.8	205	72	2.8

資料:健康管理課

14-4 主要死因別死亡数

単位:人

区分	総数	悪性 新生物	心疾患	脳血管 疾患	肺炎	不慮の 事故
平成29年	1,402	409	182	101	95	49
30	1,359	386	194	135	67	62
令和元	1,420	386	174	109	68	51
2	1,385	367	159	110	74	57
3

区分	老衰	自殺	肝疾患	腎不全	糖尿病	結核	その他
平成29年	116	23	20	20	10	2	375
30	117	17	14	14	10	1	342
令和元	128	22	18	30	12	2	420
2	157	19	9	24	11	5	393
3

資料:『岐阜地域の公衆衛生』(岐阜保健所発行)

14-5 感染症患者発生状況

単位:人

区分	第1類 感染症	第2類 感染症				第3類 感染症				
		急性 灰白髄炎	ジフテリア	重症急性 呼吸器 症候群	鳥インフル エンザ	コレラ	細菌性 赤痢	腸管 出血性 大腸菌 感染症	腸チフス	パラチフス
平成29年度	-	-	-	-	-	-	-	3	-	-
30	-	-	-	-	-	-	-	2	-	-
令和元	-	-	-	-	-	-	-	1	-	-
2	-	-	-	-	-	-	-	-	-	-
3

資料:『岐阜地域の公衆衛生』(岐阜保健所発行)

14-6 予防接種実施状況

区 分	三種混合 二種混合		ポリオ	風しん	麻しん・ 風しん混合	日本脳炎	B C G	四種混合
	1期	2期						
平成30年度	8	1,254	34	-	2,418	6,252	1,111	4,450
令和元	4	1,264	7	-	2,230	5,695	1,067	4,342
2	-	1,591	-	-	2,273	5,943	1,014	4,070
3	-	1,128	-	-	2,114	3,840	923	3,848
4	-	977	-	-	2,068	5,767	883	3,451

区 分	ヒブ	小 児 肺炎球菌	子宮頸がん 予 防	水 痘	B型肝炎 (※1)	高 齢 者	
						インフル エンザ	肺炎球菌
平成30年度	4,423	4,407	14	2,267	3,286	18,733	3,885
令和元	4,125	4,228	22	2,147	3,165	20,605	1,143
2	4,035	3,966	53	2,135	2,896	25,583	1,290
3	3,805	3,806	717	1,946	2,823	22,370	1,079
4	3,479	3,489	1,622	1,741	2,593	22,531	938

区 分	成 人	
	風しん	風しん (5期※2)
平成30年度	212	-
令和元	136	361
2	48	540
3	45	226
4	34	50

※1 平成28年10月より、定期接種化。

※2 平成31年4月より、定期接種化。

資料:健康管理課

14-7 定期結核健康診断・胸部レントゲン(成人)

区 分	受診者		要精密検査者		結核発見者	発見率 (%)
	総数	うち 65歳以上	総数	うち 65歳以上		
平成30年度	5,628	4,829	487	455	0	0.00
令和元	6,198	5,328	423	389	0	0.00
2	6,332	5,483	329	317	0	0.00
3	6,390	5,497	611	574	0	0.00
4	7,116	6,111	515	478	0	0.00

資料:健康管理課

14-8 健康増進事業の状況

区 分	健康手帳	健康教育		健康相談	
	交付者数	回数	延人員	回数	延人員
平成30年度	1,294	124	4,084	124	419
令和元	1,174	107	3,853	138	299
2	963	96	2,554	187	441
3	866	105	2,348	114	242
4	889	115	2,862	120	245

※ 全年齢の参加人員を計上

区 分	訪問指導	
	実人員	延人員
平成30年度	190	192
令和元	133	155
2	370	511
3	254	357
4	182	233

※ 全年齢の被指導人員を計上

区 分	歯 周 病 検 診			
	受診者	異常なし	要指導	要精検
平成30年度	1,107	53	134	920
令和元	1,379	78	181	1,120
2	1,406	63	211	1,132
3	1,354	74	241	1,039
4	1,430	65	261	1,104

資料: 健康管理課

14-9 がん検診の状況

区 分	胃がん		子宮がん		乳がん	
	受診者	要精検	受診者	要精検	受診者	要精検
平成30年度	1,505	268	2,094	47	2,849	97
令和元	1,393	211	2,157	63	2,791	153
2	2,021	306	2,243	58	2,442	80
3	1,953	271	2,104	76	2,305	87
4	2,328	158	2,261	64	2,382	73

区 分	肺がん		大腸がん		前立腺がん	
	受診者	要精検	受診者	要精検	受診者	要精検
平成30年度	5,192	482	6,818	555	2,137	160
令和元	5,733	409	6,998	653	2,135	176
2	5,783	314	6,412	579	2,025	161
3	6,390	611	6,539	489	2,109	151
4	7,116	204	6,791	490	2,248	188

資料:健康管理課

14-10 母子健康状況

人口動態

単位:人、‰

区分	出生数	出生率	周産期 死亡率	新生児 死亡率	乳児 死亡率	死産率	合計特殊 出生率
30	1,083	7.5	2.8	0.9	1.8	16.3	1.52
令和元	1,035	7.2	6.7	1.0	1.9	24.1	1.48
2	927	6.4	0.0	0.0	1.1	17.0	1.34
3	952	6.5

資料:『岐阜地域の公衆衛生』(岐阜保健所発行)

健康相談

区分	妊婦相談		ことばの相談		のびのび測定		母と子の健康相談	
	回数	延人数	回数	延人数	回数	実人数	回数	延人数
平成30年度	488	1,159	24	331	24	2,204	488	1,964
令和元	480	1,116	24	265	22	1,973	480	2,226
2	486	1,050	29	112	18	844	486	2,401
3	482	965	24	100	24	1,049	482	1,088
4	486	965	24	102	24	1,027	486	705

健康診査

単位:人、%

区分	4か月児			11か月児			1歳6か月児		
	対象数	受診数	受診率	対象数	受診数	受診率	対象数	受診数	受診率
平成30年度	1,134	1,110	97.9	1,180	1,136	96.3	1,204	1,159	96.3
令和元	1,067	1,042	97.7	1,081	1,032	95.5	1,161	1,115	96.0
2	980	947	96.6	1,080	1,035	95.8	1,111	1,058	95.2
3	949	929	97.9	946	896	94.7	1,048	1,009	96.3
4	874	856	97.9	947	921	97.3	944	885	93.8

区分	3歳児			幼児フッ素塗布		
	対象数	受診数	受診率	対象数	受診数	受診率
平成30年度	1,329	1,275	95.9	1,233	751	60.9
令和元	1,262	1,215	96.3	1,202	748	62.2
2	1,094	1,071	97.9	1,140	736	64.6
3	1,144	1,090	95.3	1,061	629	59.3
4	1,088	1,049	96.4	962	595	61.9

資料:健康管理課

産後ケア事業

単位:人、日

区分	産後ケア					
	宿泊型		訪問型		通所型	
	実人数	延日数	実人数	延日数	実人数	延日数
令和2年度	5	17	3	5	-	-
3	10	35	2	2	0	0
4	11	34	0	0	7	16

資料:子ども家庭支援課

14-11 ごみ処理状況

単位:t

区分	処理方法	処理能力	運転日数	計画処理区域内人口	処理総量	廃棄物種別処理数量			1日平均処理量	
		北清掃センター				生活系一般廃棄物	事業系一般廃棄物	産業廃棄物		
平成30年度	可燃ごみ	焼却処理	192t/24h	351		36,812	28,264	8,400	148	100.9
	不燃ごみ	破砕処理	34t/5h	309		3,515	2,259	1,201	55	9.6
	資源ごみ	分別処理	カン:0.60t/1h	309	148,017	1,317	1,248	69	-	3.6
	有害ごみ	分別処理	-	309		66	66	-	-	0.2
	埋立ごみ	埋立処理	-	309		533	499	17	17	1.5
令和元	可燃ごみ	焼却処理	192t/24h	349		37,361	28,668	8,540	153	102.1
	不燃ごみ	破砕処理	34t/5h	311		4,732	2,579	2,077	76	12.9
	資源ごみ	分別処理	カン:0.60t/1h	311	147,892	1,303	1,224	79	-	3.6
	有害ごみ	分別処理	-	311		70	70	-	-	0.2
	埋立ごみ	埋立処理	-	311		481	463	1	17	1.3
2	可燃ごみ	焼却処理	192t/24h	342		36,851	28,384	8,361	106	101.0
	不燃ごみ	破砕処理	34t/5h	311		4,433	2,338	2,043	52	12.1
	資源ごみ	分別処理	カン:0.60t/1h	311	147,413	1,278	1,195	83	-	3.5
	有害ごみ	分別処理	-	311		79	79	-	-	0.2
	埋立ごみ	埋立処理	-	311		567	529	10	28	1.6
3	可燃ごみ	焼却処理	192t/24h	344		35,535	27,668	7,824	43	97.4
	不燃ごみ	破砕処理	34t/5h	311		3,347	2,216	1,089	42	9.2
	資源ごみ	分別処理	カン:0.60t/1h	311	146,806	5,207	2,284	2,923	-	14.3
	有害ごみ	分別処理	-	311		54	54	-	-	0.1
	埋立ごみ	埋立処理	-	311		489	456	5	28	1.3
4	可燃ごみ	焼却処理	192t/24h	345		34,810	27,059	7,706	45	95.4
	不燃ごみ	破砕処理	34t/5h	312		3,134	1,949	1,144	41	8.6
	資源ごみ	分別処理	カン:0.60t/1h	312	145,630	4,760	2,189	2,571	-	13.0
	有害ごみ	分別処理	-	312		59	59	-	-	0.2
	埋立ごみ	埋立処理	-	312		435	403	1	31	1.2

資料:環境政策課

14-12 狂犬病予防の状況

区 分	登録頭数	狂犬病予防注射	野犬及び引取犬
平成30年度	486	6,607	43
令和元	503	6,627	27
2	625	6,593	19
3	571	6,428	8
4	608	6,544	11

資料:環境政策課(岐阜保健所)

14-13 し尿汲取状況

単位:kl

区 分	対象人口	汲 取 量			1日平均 汲取量	バキューム 車の台数	下水道 対象人口
		し尿	浄化槽汚泥	合計			
平成30年度	147,892	3,180	41,269	44,449	121	30	106,504
令和元	147,413	3,011	41,312	44,323	121	26	107,776
2	146,806	2,967	40,445	43,412	118	27	108,895
3	145,630	2,917	40,417	43,334	118	25	108,947
4	145,311	2,846	40,000	42,846	117	26	109,007

資料:環境政策課

14-14 公害発生・処理件数

区 分	総 数		悪 臭		騒 音		振 動		大気汚染	
	発生	処理	発生	処理	発生	処理	発生	処理	発生	処理
平成30年度	118	118	17	17	10	10	4	4	3	3
令和元	142	142	24	24	17	17	2	2	2	2
2	128	128	24	24	17	17	2	2	-	-
3	117	117	12	12	25	25	2	2	5	5
4	103	103	6	6	17	17	1	1	1	1

区 分	水質汚染		産業廃棄物		空地管理		その他	
	発生	処理	発生	処理	発生	処理	発生	処理
平成30年度	19	19	-	-	60	60	5	5
令和元	8	8	1	1	86	86	2	2
2	11	11	1	1	63	63	10	10
3	6	6	1	1	62	62	4	4
4	3	3	0	0	72	72	3	3

資料:環境政策課

14-15 大気汚染の状況

区分	二酸化硫黄 SO ₂ (ppm)		二酸化窒素 NO ₂ (ppm)		光化学 オキシダント O _x (ppm)	浮遊粒子状物質 SPM(mg/m ³)		微小粒子状物質 PM2.5(μg/m ³)	
	1日平均値 の最高値	1時間値の 月間平均値	1日平均値 の最高値	1時間値の 月間平均値	1時間値 の最高値	1日平均値 の最高値	1時間値の 月間平均値	月平均値	日平均の 最高値
令和3年4月	0.006	0.004	0.008	0.005	0.082	0.039	0.012	6.5	21.5
5	0.006	0.004	0.011	0.005	0.080	0.025	0.012	6.0	16.4
6	0.008	0.006	0.009	0.005	0.114	0.023	0.013	7.6	15.5
7	0.006	0.004	0.011	0.005	0.086	0.022	0.014	5.6	10.9
8	0.006	0.004	0.008	0.004	0.104	0.024	0.014	5.1	10.5
9	0.006	0.005	0.009	0.005	0.084	0.029	0.013	5.3	14.1
10	0.006	0.005	0.009	0.005	0.077	0.018	0.009	3.6	10.0
11	0.005	0.001	0.013	0.006	0.058	0.022	0.010	3.1	10.5
12	0.001	0.000	0.013	0.008	0.050	0.016	0.007	1.0	7.7
令和4年1月	0.000	0.000	0.013	0.007	0.047	0.011	0.007	0.4	3.8
2	0.001	0.000	0.014	0.007	0.057	0.017	0.007	0.0	0.0
3	0.001	0.000	0.011	0.007	0.076	0.025	0.012	6.4	19.2

区分	二酸化硫黄 SO ₂ (ppm)		二酸化窒素 NO ₂ (ppm)		光化学 オキシダント O _x (ppm)	浮遊粒子状物質 SPM(mg/m ³)		微小粒子状物質 PM2.5(μg/m ³)	
	1日平均値 の最高値	1時間値の 月間平均値	1日平均値 の最高値	1時間値の 月間平均値	1時間値 の最高値	1日平均値 の最高値	1時間値の 月間平均値	月平均値	日平均の 最高値
令和4年4月	0.001	0.000	0.008	0.005	0.085	0.023	0.013	8.8	17.8
5	0.001	0.000	0.012	0.005	0.113	0.025	0.013	9.4	20.9
6	0.001	0.000	0.009	0.005	0.086	0.025	0.014	8.7	17.8
7	0.001	0.000	0.010	0.004	0.090	0.021	0.012	6.5	15.1
8	0.001	0.000	0.004	0.002	0.094	0.028	0.014	7.6	14.6
9	0.001	0.000	0.009	0.005	0.104	0.021	0.012	7.1	14.4
10	0.001	0.000	0.007	0.005	0.071	0.021	0.010	6.5	17.0
11	0.001	0.000	0.010	0.006	0.068	0.022	0.010	6.3	16.9
12	0.000	0.000	0.010	0.007	0.046	0.011	0.006	3.2	7.2
令和5年1月	0.001	0.000	0.014	0.007	0.051	0.016	0.007	4.2	13.0
2	0.001	0.000	0.013	0.006	0.061	0.012	0.007	3.7	6.9
3	0.001	0.000	0.012	0.006	0.079	0.025	0.012	7.3	19.4

※ 市民会館駐車場にて測定

資料:岐阜県(大気常時監視測定結果)

14-16 水質測定結果

令和4年度

区分	水質イオン濃度 pH				溶存酸素量 DO (mg/l)			
	測定回数	平均値	最小値	最大値	測定回数	平均値	最小値	最大値
新 境 川 (東 泉 橋)	12	7.6	7.0	9.4	12	10.9	7.4	15
新 境 川 (応 蓮 寺 橋)	12	8.4	7.3	9.9	12	11.9	7.9	18
新 境 川 (木 曾 川 合 流 前)	12	7.6	7.1	8.8	12	9.6	6.0	13
木 曾 川	12	7.5	7.4	7.7	12	11.3	8.1	15
境 川	12	7.3	7.1	8.4	12	10.1	7.4	13
天 神 川	6	7.4	7.2	7.7	6	9.2	7.4	11
大 安 寺 川 (上 流)	6	7.3	7.1	7.5	6	10.1	7.6	12
大 安 寺 川 (下 流)	12	7.9	7.1	9.3	12	11.0	7.4	15
三 井 川	12	7.0	6.8	7.4	12	8.9	6.5	12
濃 川	6	7.4	7.1	7.6	6	10.2	6.2	12
苧 ヶ 瀬 池	12	7.4	6.9	8.1	12	9.9	8.5	12
前 渡 排 水 路	6	7.4	7.3	7.5	6	10.0	7.7	13
後 川	6	7.3	6.8	7.7	6	10.8	6.9	16
朝 日 都 市 下 水 路	12	7.5	7.3	7.7	12	6.7	3.2	11

区分	生物化学的酸素要求量 BOD (mg/l)					浮遊物質 量 SS (mg/l)			
	測定回数	平均値	最小値	最大値	75%値	測定回数	平均値	最小値	最大値
新 境 川 (東 泉 橋)	12	2.0	0.5	8.2	1.4	12	3.9	1	10
新 境 川 (応 蓮 寺 橋)	12	1.4	0.5未満	3.6	1.6	12	2.5	1未満	6
新 境 川 (木 曾 川 合 流 前)	12	1.1	0.5未満	2.3	1.4	12	2.5	1未満	8
木 曾 川	12	0.6	0.5未満	0.8	0.6	12	1.9	1未満	5
境 川	12	0.8	0.5未満	1.5	0.8	12	3.0	1未満	10
天 神 川	6	1.7	0.9	2.7	2.4	6	1.2	1未満	2
大 安 寺 川 (上 流)	6	0.6	0.5未満	0.8	0.6	6	2.0	1	3
大 安 寺 川 (下 流)	12	1.3	0.5未満	2.6	1.6	12	2.1	1未満	5
三 井 川	12	1.6	0.7	3.6	1.7	12	7.0	1	56
濃 川	6	3.6	0.5	9.3	7.7	6	2.5	1未満	4
苧 ヶ 瀬 池	12	3.0	1.1	6.1	4.1	12	30.8	4	120
前 渡 排 水 路	6	1.1	0.5未満	3.1	1.0	6	2.8	1	6
後 川	6	14.9	1.0	67	11	6	8.3	3	19
朝 日 都 市 下 水 路	12	27.9	4.0	79	41	12	23.9	3	130

資料:環境政策課

14-17 騒音の状況

市役所屋上(航空機)

区分	1年間のWECPNL	1年間のLden	日平均機数	測定日数
平成30年度	82.7	67.5	28	365
令和元	82.6	67.4	20	366
2	81.9	66.5	24	365
3	80.1	65.0	21	363
4	80.7	65.3	18	340

自動車騒音の状況

調査年度	調査路線	住居等戸数	昼夜とも 基準値以下	昼間のみ 基準値以下	夜間のみ 基準値以下	昼夜とも 基準値超過
平成30年度	川島三輪線 外3線	1,101 戸	97.7%	0.2%	0.1%	2.0%
令和元	岐阜各務原線 外3線	1,177 戸	97.2%	0.0%	2.0%	0.8%
2	東海北陸自動車道 外3線	920 戸	97.8%	0.8%	0.0%	1.4%
3	一般国道21号	1,156 戸	81.5%	1.0%	0.1%	17.5%
4	芋島鶴沼線 外1線	1,512 戸	98.1%	1.9%	0.0%	0.0%

※ 自動車騒音常時監視に係る騒音調査及び面的評価より

単位:dB

時間帯	測定日		平成30年	令和元年	令和2年	令和3年	令和4年
	区分		6月8日	6月6日	6月24日	6月10日	5月25日
測定地点			松田南公園 (松が丘7丁目)	松田南公園 (松が丘7丁目)	神明神社 (那加西市場町5丁目)	神明神社 (那加西市場町5丁目)	神明神社 (那加西市場町5丁目)
昼間1 9:00~11:30	等価騒音レベル		43.0	38.7	43.9	43.6	43.9
昼間2 13:00~17:00	等価騒音レベル		41.8	42.2	42.3	42.7	43.8

単位:dB

時間帯	測定日		令和元年	令和元年	令和2年	令和3年	令和4年
	区分		6月8日	6月6日	6月24日	6月10日	5月25日
測定地点			神明神社 (川島松原町)	神明神社 (川島松原町)	神明神社 (蘇原島崎町4丁目)	神明神社 (蘇原島崎町4丁目)	神明神社 (蘇原島崎町4丁目)
昼間1 9:00~11:30	等価騒音レベル		44.5	42.1	45.4	42.3	44.1
昼間2 13:00~17:00	等価騒音レベル		42.0	43.0	40.5	44.8	42.1

単位:dB

時間帯	測定日		令和元年	令和元年	令和2年	令和3年	令和4年
	区分		6月8日	6月6日	6月22日	6月10日	5月25日
測定地点			天神神社 (上中屋町3丁目)	天神神社 (上中屋町3丁目)	天神神社 (上中屋町3丁目)	天神神社 (上中屋町3丁目)	天神神社 (上中屋町3丁目)
昼間1 9:00~11:30	等価騒音レベル		39.2	38.6	39.9	43.8	43.4
昼間2 13:00~17:00	等価騒音レベル		41.5	42.3	44.8	47.1	47.4

資料:環境政策課

14-18 墓地の状況

令和5年4月1日現在

区 分	設置数	区画数
市 営	1	3,056
宗教法人	17	-
その他	195	-

資料:環境政策課

14-19 火葬場等施設の状況

令和5年4月1日現在

建設期間	自 平成17年3月30日 至 平成18年5月10日
敷地面積	6,696m ²
大型人体炉	6基
動物炉	1基

資料:環境政策課

単位:件

区 分	火 葬 場		
	死 体	死 胎	犬・猫
平成30年度	1,404	20	1,499
令和元	1,392	24	1,449
2	1,443	14	1,361
3	1,630	15	1,345
4	1,695	15	1,350

資料:市民課、環境政策課

(死体件数は令和3年度まで市民課、令和4年度より環境政策課)

15-1 小学校の概況

各年5月1日現在

区分	学校数	学級数	教員数			児童総数			1年			2年			
			うち特支	計	男	女	計	男	女	計	男	女	計	男	女
令和元	17	303	47	502	146	356	8,118	4,143	3,975	1,320	669	651	1,294	672	622
2	17	292	46	495	146	349	7,909	4,044	3,865	1,243	650	593	1,303	660	643
3	17	297	50	495	149	346	7,745	3,953	3,792	1,233	637	596	1,245	651	594
4	17	298	56	508	153	355	7,670	3,945	3,725	1,283	678	605	1,228	634	594
5	17	305	59	519	148	371	7,554	3,867	3,687	1,229	599	630	1,270	667	603
那加第一		31	6	46	13	33	844	451	393	144	71	73	159	85	74
那加第二		18	3	36	6	30	428	221	207	74	34	40	70	39	31
那加第三		16	2	30	8	22	426	224	202	87	41	46	61	37	24
尾崎		8	2	17	6	11	174	84	90	22	9	13	30	15	15
稲羽西		15	2	26	6	20	341	170	171	45	24	21	59	30	29
稲羽東		8	2	16	5	11	134	75	59	21	15	6	21	12	9
川島		29	5	48	13	35	779	386	393	129	56	73	130	62	68
鵜沼第一		23	5	38	12	26	623	305	318	104	47	57	95	47	48
鵜沼第二		24	4	41	13	28	662	337	325	93	43	50	138	83	55
鵜沼第三		26	6	43	13	30	628	326	302	115	61	54	103	45	58
緑苑		8	2	15	6	9	122	66	56	14	9	5	20	14	6
八木山		9	2	20	5	15	170	88	82	17	7	10	36	19	17
陵南		16	2	25	8	17	392	200	192	56	28	28	58	31	27
各務		8	2	13	5	8	178	89	89	26	13	13	31	17	14
蘇原第一		29	5	50	17	33	795	410	385	135	72	63	109	54	55
蘇原第二		20	4	31	7	24	472	236	236	82	37	45	86	41	45
中央		17	5	24	5	19	386	199	187	65	32	33	64	36	28

区分	3年			4年			5年			6年			1学級あたり児童数	1教員あたり児童数
	計	男	女	計	男	女	計	男	女	計	男	女		
令和元	1,320	654	666	1,340	678	662	1,405	736	669	1,439	734	705	26.8	16.2
2	1,294	674	620	1,328	653	675	1,346	682	664	1,395	725	670	27.1	16.0
3	1,305	656	649	1,288	670	618	1,327	654	673	1,347	685	662	26.1	15.6
4	1,235	646	589	1,311	658	653	1,285	671	614	1,328	658	670	25.8	15.0
5	1,227	634	593	1,235	643	592	1,309	657	652	1,284	667	617	24.8	14.6
那加第一	143	73	70	124	76	48	145	78	67	129	68	61	27.2	18.3
那加第二	73	42	31	78	39	39	68	33	35	65	34	31	23.8	11.9
那加第三	72	38	34	73	38	35	65	40	25	68	30	38	26.6	14.2
尾崎	31	18	13	27	11	16	32	17	15	32	14	18	21.8	10.2
稲羽西	50	29	21	46	25	21	77	31	46	64	31	33	22.7	13.1
稲羽東	18	9	9	19	8	11	21	12	9	34	19	15	16.8	8.4
川島	126	62	64	114	68	46	130	68	62	150	70	80	26.9	16.2
鵜沼第一	104	50	54	108	58	50	105	50	55	107	53	54	27.1	16.4
鵜沼第二	106	48	58	107	48	59	102	46	56	116	69	47	27.6	16.1
鵜沼第三	104	55	49	102	55	47	112	59	53	92	51	41	24.2	14.6
緑苑	20	9	11	22	13	9	21	9	12	25	12	13	15.3	8.1
八木山	27	14	13	27	13	14	31	15	16	32	20	12	18.9	8.5
陵南	57	29	28	74	44	30	75	38	37	72	30	42	24.5	15.7
各務	25	11	14	35	19	16	28	9	19	33	20	13	22.3	13.7
蘇原第一	138	73	65	136	58	78	136	77	59	141	76	65	27.4	15.9
蘇原第二	71	36	35	78	45	33	88	38	50	67	39	28	23.6	15.2

中 央 | 62 38 24 65 25 40 73 37 36 57 31 26 22.7 16.1

資料:教育委員会総務課

15-2 中学校の概況

各年5月1日現在

区分	学校数	学級数		教員数			生徒総数			1学級あたり生徒数	1教員あたり生徒数
		うち特支		計	男	女	計	男	女		
令和元	8	132	20	298	166	132	3,983	2,029	1,954	30.2	13.4
2	8	137	22	294	168	126	4,059	2,075	1,984	29.6	13.8
3	8	139	23	300	166	134	4,125	2,150	1,975	29.7	13.8
4	8	143	25	301	165	136	4,052	2,089	1,963	28.3	13.4
5	8	146	25	305	166	139	3,939	2,005	1,934	27.0	12.9
那加		21	3	48	22	26	599	309	290	28.5	12.5
桜丘		14	2	32	20	12	362	197	165	25.9	11.3
稲羽		11	2	23	11	12	253	143	110	23.0	11.0
川島		15	3	30	17	13	370	197	173	24.7	12.3
鵜沼		19	4	37	20	17	521	249	272	27.4	14.1
緑陽		12	2	26	17	9	311	167	144	25.9	12.0
蘇原		26	4	52	30	22	752	364	388	28.9	14.5
中央		28	5	57	29	28	771	379	392	27.5	13.5

区分	1年			2年			3年		
	計	男	女	計	男	女	計	男	女
令和元	1,374	729	645	1,293	633	660	1,316	667	649
2	1,383	708	675	1,380	731	649	1,296	636	660
3	1,359	710	649	1,391	710	681	1,375	730	645
4	1,297	661	636	1,357	713	644	1,398	715	683
5	1,282	634	648	1,299	660	639	1,358	711	647
那加	199	98	101	198	96	102	202	115	87
桜丘	122	61	61	113	65	48	127	71	56
稲羽	74	38	36	94	44	50	85	61	24
川島	130	73	57	121	67	54	119	57	62
鵜沼	173	96	77	178	81	97	170	72	98
緑陽	93	39	54	113	66	47	105	62	43
蘇原	232	112	120	240	124	116	280	128	152
中央	259	117	142	242	117	125	270	145	125

資料:教育委員会総務課

15-3 高等学校の概況

各年5月1日現在

区分	学級数	教員数	生徒総数			1年			2年			3年		
			計	男	女	計	男	女	計	男	女	計	男	女
令和元年度	71	242	2,494	1,032	1,462	819	334	485	854	369	485	821	329	492
2	68	231	2,402	1,032	1,370	759	345	414	805	324	481	838	363	475
3	69	224	2,283	912	1,371	752	265	487	742	331	411	789	316	473
4	69	223	2,255	927	1,328	785	337	448	740	260	480	730	330	400
5	68	225	2,209	891	1,318	729	306	423	758	327	431	722	258	464
各務原	17	46	655	330	325	195	94	101	233	135	98	227	101	126
各務原西	24	73	825	337	488	280	126	154	276	113	163	269	98	171
各務原特別支援	9	34	53	30	23	15	9	6	21	13	8	17	8	9
岐阜各務野	18	72	676	194	482	239	77	162	228	66	162	209	51	158

区分	重複			市内 から 通学	市外 から 通学	創立年
	計	男	女			
令和元年度	2	2	-	1,312	1,182	
2	3	2	1	1,277	1,125	
3	1	-	1	1,227	1,056	
4	2	1	1	1,215	1,040	
5	1	1	0	1,224	985	
各務原	-	-	-	445	210	昭和46年
各務原西	-	-	-	361	464	昭和58年
各務原特別支援	1	1	0	50	3	昭和61年
岐阜各務野	-	-	-	368	308	平成17年

資料:市内各高等学校

15-4 幼稚園の概況

各年5月1日現在

区分	園数	学級数	教員数			園児総数			3歳			4歳			5歳		
			計	男	女	計	男	女	計	男	女	計	男	女	計	男	女
令和元	13	111	272	39	233	2,485	1,291	1,194	851	450	401	806	415	391	828	426	402
2	13	108	280	41	239	2,445	1,258	1,187	799	389	410	833	445	388	813	424	389
3	13	110	256	40	216	2,432	1,221	1,211	785	369	416	806	404	402	841	448	393
4	13	108	250	38	212	2,244	1,131	1,113	699	371	328	747	362	385	798	398	400
5	13	106	291	38	253	2,150	1,099	1,051	703	369	334	686	368	318	761	362	399
私立																	
さくら		6	17	4	13	150	67	83	35	16	19	63	30	33	52	21	31
那加		7	14	2	12	162	87	75	57	35	22	47	26	21	58	26	32
ひよし		11	54	3	51	292	137	155	102	51	51	95	46	49	95	40	55
みどり		10	50	6	44	275	129	146	98	44	54	91	47	44	86	38	48
子苑第一		16	30	6	24	275	146	129	87	51	36	81	42	39	107	53	54
子苑第二		16	27	6	21	294	147	147	93	47	46	97	52	45	104	48	56
合歓の木		8	14	2	12	149	81	68	48	27	21	49	28	21	52	26	26
合歓の木南		6	12	1	11	103	51	52	31	15	16	27	17	10	45	19	26
うぬま第一		10	26	3	23	198	103	95	61	32	29	63	33	30	74	38	36
うぬま第二		11	28	3	25	156	88	68	59	29	30	47	28	19	50	31	19
うぬま中央		0	0	0	0	0	0	0	0	0	0	0	0	0	0	0	0
尾崎		0	0	0	0	0	0	0	0	0	0	0	0	0	0	0	0
だいち各務原		5	19	2	17	96	63	33	32	22	10	26	19	7	38	22	16

資料:教育委員会総務課

15-5 中学校卒業者の進路状況

区分	卒業生 総数	進学者総数							進学者 の割合 (%)	就職者 総数	就職者 の割合 (%)
		計	全日制	定時制	通信制	国立 高専	特支 高等部	その他			
平成30年度	1,439	1,421	1,261	37	91	9	19	4	98.7	6	0.4
令和元	1,317	1,304	1,156	32	81	16	19	-	98.9	13	1.0
2	1,300	1,290	1,155	23	79	15	17	1	99.2	10	0.8
3	1,375	1,361	1,198	25	97	12	27	2	98.9	14	1.1
4	1,399	1,384	1,200	32	115	13	20	4	98.9	15	1.0

区分	県内高等学校進学者					県外高等学校進学者			
	県立		私立	市立		県立		私立	
	全日制	定時制	全日制	全日制	定時制	全日制	定時制	全日制	定時制
平成30年度	978	34	215	16	-	8	3	44	-
令和元	921	31	215	24	9	2	1	45	-
2	862	18	217	23	1	2	1	51	3
3	859	22	269	22	-	2	3	46	-
4	885	28	244	23	-	10	4	38	-

※ 就職者総数には、定時制進学者を含む

※ その他は、留学、専門学校など

資料: 学校教育課

15-6 高等学校卒業者の進路状況

区 分	卒業者総数			進 学 者								
				大 学			短 期 大 学			各 種 専 修 学 校		
	計	男	女	計	男	女	計	男	女	計	男	女
平成30年度	876	359	517	437	213	224	71	7	64	185	59	126
令和元	818	329	489	450	217	233	70	14	56	161	52	109
2	838	363	475	467	242	225	49	1	48	173	60	113
3	781	313	468	435	218	217	49	5	44	176	48	128
4	726	329	397	449	251	198	45	6	39	125	23	102

区 分	就 職 者			無 業 者		
	計	男	女	計	男	女
平成30年度	145	49	96	38	31	7
令和元	115	33	82	22	13	9
2	121	41	80	27	18	9
3	101	32	69	19	9	10
4	89	38	51	19	12	7

資料:市内各高等学校

15-7 大学の概況

令和5年5月1日現在

区分	教 員 数					
	総数	教授	准教授	講師	助教	助手
東海学院大学短期大学部	13	5	2	5	-	-
東海学院大学	88	30	16	29	7	5
大学院人間関係学研究所	10 (うち兼任10)	5 (うち兼任5)	2 (うち兼任2)	3 (うち兼任3)	-	-
中部学院大学(各務原)	19	12	4	3	-	-
中部学院大学短期大学部 (各務原)	3	2	1	-	-	-

※総数に学長を含む。

区分	学 生 数				
	総数	1年	2年	3年	4年
東海学院大学短期大学部	145	53	92	-	-
東海学院大学	1,235	294	282	338	321
大学院人間関係学研究所	22	10	12	-	-
中部学院大学(各務原)	294	70	78	67	79
中部学院大学短期大学部 (各務原)	45	23	22	-	-

資料:各大学

15-8 児童・生徒の体位

身長

単位:cm

区 分	小 学 校											
	1 年		2 年		3 年		4 年		5 年		6 年	
	男	女	男	女	男	女	男	女	男	女	男	女
令和元年度	116.0	115.1	119.1	121.1	127.7	126.8	132.6	132.9	138.4	139.9	144.7	146.5
2	117.7	116.9	123.3	122.5	129.2	128.5	134.3	134.8	139.4	141.5	146.4	148.3
3	116.4	115.6	122.3	121.5	127.7	127.2	133.2	133.5	138.7	140.3	144.6	146.7
4	116.5	115.3	122.5	121.7	128.1	127.7	133.3	133.8	139.0	141.1	145.4	147.2
5	116.7	115.5	122.3	121.2	128.2	127.6	133.5	134.2	138.8	140.6	145.4	147.5

区 分	中 学 校					
	1 年		2 年		3 年	
	男	女	男	女	男	女
令和元年度	151.7	151.7	159.9	154.5	165.3	156.5
2	154.7	153.1	161.5	155.8	166.2	156.6
3	153.1	152.3	160.4	154.9	164.9	156.5
4	153.0	152.0	160.4	155.1	165.7	156.4
5	153.5	152.2	160.2	154.9	165.6	156.6

体重

単位:kg

区 分	小 学 校											
	1 年		2 年		3 年		4 年		5 年		6 年	
	男	女	男	女	男	女	男	女	男	女	男	女
令和元年度	20.7	20.4	23.2	23.2	26.5	25.5	29.5	35.2	33.5	33.4	37.3	38.7
2	21.5	21.1	24.5	23.8	27.9	27.3	31.3	30.1	34.9	34.9	39.9	40.1
3	21.3	21.0	24.0	23.5	27.0	26.4	30.4	30.3	33.9	33.7	38.2	39.0
4	21.2	20.7	24.2	23.7	27.3	26.8	30.7	30.4	34.5	35.2	38.8	39.0
5	21.3	20.6	23.7	23.2	27.1	26.5	30.5	30.3	34.2	34.5	38.5	40.0

区 分	中 学 校					
	1 年		2 年		3 年	
	男	女	男	女	男	女
令和元年度	42.4	42.6	47.8	46.6	53.1	49.1
2	44.9	44.4	49.9	47.4	54.3	49.5
3	43.9	43.9	48.9	47.1	53.0	49.1
4	44.4	43.6	49.7	47.2	54.2	49.6
5	43.7	43.1	49.1	46.7	54.0	49.2

資料:学校教育課

15-9 体育施設

令和5年4月1日現在

区 分	所在地	主な施設・設備	敷地面積 m ²	設置日
総合体育館	那加太平町	メインアリーナ、サブアリーナ、トレーニング室等	16,134	S58.10.10
各務原スポーツ広場	各務山の前町	テニスコート(オムニ)8面、多目的運動広場	35,113	H1.4.8
各務野スポーツの森テニスコート	各務山の前町	テニスコート(オムニ)4面	7,038	H21.7.18
弓道場	各務山の前町	近的射場7人立	4,084	R3.1.31
市民プール	鵜沼小伊木町	屋内温水プール(25、幼児)、屋外プール(50、流水)	60,689	H1.5.4
市民球場	須衛町	両翼92m、センター122m	36,236	H1.8.6
勤労者総合グラウンド	須衛町	多目的グラウンド	20,572	H1.8.8
飛鳥球場	蘇原北山町	野球場1面	13,514	S56.11.7
総合運動公園	下中屋町	野球場、ソフトボール場、サッカー場、陸上競技場等	328,262	S44.5.8
協定グラウンド	三井東町	野球場2面	25,414	S52.1
那加地区体育館	那加新加納町	バレーボール、バドミントン、卓球等	1,120	S55.6.2
稲羽地区体育館	神置町	バレーボール、バドミントン、卓球等	1,686	S57.3.30
鵜沼地区体育館	つつじが丘	バレーボール、バドミントン、卓球等	1,428	S60.9.10
鵜沼西地区体育館	鵜沼各務原町	バレーボール、バドミントン、卓球等	1,161	S62.3.20
蘇原地区体育館	蘇原古市場町	バレーボール、バドミントン、卓球等	1,857	S61.3.20
川島スポーツ公園	川島小網町	テニスコート、野球場等	56,108	S54
川島小網堤外グラウンド	川島小網町	野球場(子ども用)・サッカー場(子ども用)	27,232	H9.9
市ホッケー場	下切町	11人制ホッケーコート1面	6,216	H17.8.1

資料:スポーツ課

15-10 スポーツ行事参加状況

単位:人

区分	期間	対象者	平成30年度	令和元年度	令和2年度	令和3年度	令和4年度
スポーツげんき祭	10月	市民	2,185	1,360	896	890	290※2
市民スポーツ大会(水泳以外)	5月	市民	5,123	5,961	1,081	3,067	4,522
市民スポーツ大会(水泳)	9月	市民	151	134	中止	中止	108
シティマラソン	3月	市民ほか	3,603	中止	中止	中止	2,580
軽スポーツ交流会	6月	市民	348	329	72	47	282

※ 市民スポーツ大会(水泳以外)には10月・1月・2月実施の競技も含む。

※ 2 R4げんき祭は雨天のためグラウンドゴルフ大会のみ

資料:スポーツ課

15-11 スポーツ教室参加状況

単位:人

区 分	対象	平成30年度	令和元年度	令和 2年度	令和 3年度	令和 4年度
さわやか太極拳	一般	24	26	12	37	26
いきいきバドミントン	児童	42	40	29	32	39
かるやかに硬式テニス	児童	20	20	中止	-	-
みんなでソフトテニス	児童	19	19	20	15	20
あざやか弓道	一般	15	19	15	15	15
みんなでラージボール卓球	一般	-	-	-	-	-
初心者からの山登り	一般	24	25	14	19	11
エンジョイバスケットボール	児童	15	30	中止	15	20
はじめてのアーチェリー	一般	12	16	3	13	2
トライラグビーフットボール	児童	9	12	7	8	6
スマイルバレーボール	児童	27	24	20	28	25
オーレサッカー	児童	30	30	30	30	32
ホッケー	児童・生徒	219	209	中止	177	123
これからハンドボール	児童	14	8	8	12	7
もっと速く陸上競技	児童	16	18	11	6	9
やってみよう！グラウンド・ゴルフ	一般	6	8	7	17	7

※ ホッケーは生徒(中学生)を含めた数に修正。表15-12に合わせる。

資料:スポーツ課

15-12 スポーツ講習会受講者の状況

単位:人

区 分	一 般 講 習 会		軽スポーツ交流会
	トレーニング	ホッケー	カローリング,スポーツガラッキー
平成30年度	3,734	219	348
令和元	3,261	209	329
2	695	中止	72
3	282	177	47
4	523	123	282

資料:スポーツ課

15-13 体育施設利用状況

総合体育館

単位:件、人

区 分	平成30年度		令和元年度		令和2年度		令和3年度		令和4年度	
	件数	人数	件数	人数	件数	人数	件数	人数	件数	人数
総 数	67,466	225,533	59,975	200,988	15,077	95,586	22,247	133,489	25,873	155,036
メインアリーナ										
卓 球	519	26,989	489	25,167	364	17,138	413	23,994	504	26,002
バドミントン	1,597	25,620	1,506	21,738	1,295	15,200	1,128	16,098	1,380	19,925
バレーボール	240	9,249	260	6,391	196	2,921	180	4,589	222	6,164
バスケットボール	673	15,977	528	13,227	444	7,788	539	12,877	601	13,940
テ ニ ス	-	-	-	-	-	-	-	-	-	-
ソフトテニス	36	964	27	810	27	612	27	624	31	520
ソフトバレー	116	1,830	117	1,607	82	1,160	81	1,262	43	748
ハンドボール	500	12,327	556	12,579	400	8,855	536	12,857	620	16,203
そ の 他	589	18,188	475	15,431	277	6,145	302	7,566	410	10,644
サブアリーナ										
柔 道	82	1,729	69	1,473	24	509	35	665	139	2,636
剣 道	170	1,738	106	943	45	235	67	537	101	837
空手・拳法	427	13,394	444	12,933	253	7,182	492	12,029	469	11,446
ダ ン ス	257	6,063	384	9,359	87	2,023	71	1,323	174	3,648
そ の 他	617	15,806	398	11,677	482	9,631	635	12,139	521	9,532
大会議室	807	12,291	731	11,260	303	4,226	564	8,110	615	10,282
小会議室	87	1,225	95	1,325	40	642	66	936	82	1,103
役員室	148	1,289	125	1,077	37	564	83	704	121	1,201
ミーティングルーム	33	286	46	372	6	40	24	175	35	400
トレーニングルーム	52,851	52,851	46,339	46,339	8,506	8,506	13,993	13,993	17,193	17,193
ランニングコース	7,717	7,717	7,280	7,280	2,209	2,209	3,011	3,011	2,612	2,612

主な体育施設

単位:人

区 分	平成30年度	令和元年度	令和2年度	令和3年度	令和4年度
総 数	401,877	397,035	288,198	344,332	414,413
総合運動公園	111,036	117,094	77,698	102,623	135,413
協定グラウンド	16,480	17,540	17,126	18,286	12,832
スポーツ広場	86,258	77,441	53,731	65,896	77,542
市民球場	15,290	16,376	9,167	10,297	14,135
勤労者総合グラウンド	17,400	16,617	10,521	7,258	13,809
飛鳥球場	15,312	14,990	10,726	11,930	14,524
弓道場	5,864	6,706	8,889	9,892	10,586
那加地区体育館	13,168	14,484	9,998	10,558	11,699
稲羽地区体育館	16,055	6,892	8,863	9,106	11,500
鵜沼地区体育館	16,595	17,148	14,595	15,696	18,176
蘇原地区体育館	17,703	18,100	13,438	14,850	16,218
鵜沼西地区体育館	27,245	26,445	18,373	19,288	23,998
川島スポーツ公園	26,238	22,175	17,663	25,931	29,184
川島小網堤外グラウンド	3,514	3,044	1,981	4,718	6,231
市ホッケー場	13,719	21,983	15,429	18,003	18,566

資料:スポーツ課

15-14 少年自然の家利用状況

区分	合計		小学校		中学校		少年団体		その他団体		主催事業	
	団体・事業数	人数	団体数	人数	団体数	人数	団体数	人数	団体数	人数	事業数	人数
平成30年度	344	23,616	53	8,502	12	3,648	44	3,954	170	4,690	65	2,822
令和元	306	21,467	53	8,246	12	3,848	39	3,215	151	4,327	51	1,831
2	64	3,456	26	1,738	-	-	2	62	13	1,351	23	305
3	71	4,750	24	2,510	-	-	5	213	25	1,679	17	348
4	124	8,580	32	4,398	4	357	21	882	35	1,919	32	1,024

資料:少年自然の家

15-15 市民プール施設利用状況

温水プール

単位:人

区 分	合計	一般	シルバー ・高校生	小・中学生	幼 児	障害者	団体・大会等	水泳教室
平成30年度	74,744	14,472	15,427	10,297	1,914	1,982	1,677	28,975
令和元	68,274	13,250	13,302	9,496	1,640	1,651	1,334	27,601
2	24,798	3,807	5,562	3,169	782	637	105	10,736
3	24,155	3,521	3,980	4,015	1,078	728	-	10,833
4	49,222	8,026	9,967	6,598	1,694	1,664	-	21,273

屋外プール

単位:人

区 分	合計	一般	シルバー ・高校生	小・中学生	幼 児	障害者	団体・大会等
平成30年度	60,414	22,655	2,333	24,190	9,459	684	1,093
令和元	51,435	19,929	1,967	20,122	8,049	640	728
2	-	-	-	-	-	-	-
3	-	-	-	-	-	-	-
4	26,170	9,571	688	10,970	3,816	1,125	-

トレーニングルーム 単位:人

区 分	利用者
平成30年度	27,963
令和元	22,238
2	7,078
3	5,480
4	11,899

資料:スポーツ課

15-16 市民会館・文化ホール利用状況

市民会館

区分	平成30年度		令和元年度		令和2年度		令和3年度		令和4年度	
	回数	人数	回数	人数	回数	人数	回数	人数	回数	人数
総数	78	48,952	73	48,768	53	9,271	65	14,096	100	32,644
クラシック	10	2,482	8	2,270	3	381	10	1,379	15	4,592
合唱	-	-	1	850	1	300	2	550	4	1,850
ポピュラー	2	1,101	-	-	-	-	-	-	7	1,234
歌謡ショー	-	-	4	3,300	-	-	-	-	1	980
ミュージカル	1	900	-	-	-	-	-	-	-	-
演劇	-	-	-	-	-	-	2	400	-	-
映画会	2	1,500	2	1,500	6	272	-	-	-	-
各種発表会	33	24,159	26	19,050	21	5,630	29	6,560	43	14,560
講演会	3	1,800	4	3,000	2	826	1	350	2	100
記念大会	1	800	1	800	-	-	-	-	-	-
寄席・芸能	-	-	1	800	-	-	2	800	1	453
その他	26	16,210	26	17,198	20	1,862	19	4,057	27	8,875

文化ホール

区分	平成30年度		令和元年度		令和2年度		令和3年度		令和4年度	
	回数	人数	回数	人数	回数	人数	回数	人数	回数	人数
総数	97	22,845	92	23,059	74	6,029	93	7,825	32	4,055
クラシック	2	275	3	800	3	350	2	283	1	240
合唱	-	-	-	-	-	-	1	200	-	-
ポピュラー	-	-	-	-	-	-	2	116	-	-
歌謡ショー	1	300	-	-	-	-	1	188	-	-
ミュージカル	-	-	-	-	-	-	-	-	-	-
演劇	-	-	-	-	3	390	-	-	-	-
映画会	-	-	2	400	-	-	-	-	-	-
各種発表会	65	12,900	54	10,740	43	3,192	62	4,520	22	2,080
講演会	4	1,450	4	1,000	5	587	2	380	0	0
記念大会	-	-	-	-	-	-	1	100	0	0
寄席・芸能	-	-	-	-	1	90	-	-	0	0
その他	25	7,920	29	10,119	19	1,420	22	2,038	9	1,735

資料:いきいき楽習課

15-17 公民館講座の状況

長期講座

区分	総 数		中央ライフ デザインセンター		西ライフ デザインセンター		東ライフ デザインセンター		川島ライフ デザインセンター	
	講座数	受講者数	講座数	受講者数	講座数	受講者数	講座数	受講者数	講座数	受講者数
平成30年度	194	3,797	31	530	48	1,398	50	802	65	1,067
令和元	193	3,716	34	560	48	1,306	53	895	58	955
2	94	1,244	19	235	21	348	22	263	32	398
3	198	2,748	33	392	62	1,086	47	563	56	707
4	191	2,980	35	512	51	1,062	44	541	61	865

長期講座以外

区分	総 数		ハイカレッジ		ライフカレッジ		かかみがはら 健やか学習		短期講座	
	講座数	受講者数	講座数	受講者数	講座数	受講者数	講座数	受講者数	講座数	受講者数
平成30年度	219	4,180	2	89	9	501	—	—	208	3,590
令和元	188	3,648	2	92	9	543	—	—	177	3,013
2	75	1,192	2	55	9	329	—	—	64	808
3	117	1,813	2	68	9	233	3	41	106	1,512
4	162	2,417	2	61	9	228	3	67	151	2,128

資料:いきいき楽習課

15-18 市立図書館の状況

蔵書冊数(本館・分館・分室・移動図書館の合計)

単位:冊

区 分	総 数	総 記	哲 学	歴 史	社会科学
平成30年度	586,980	14,121	18,047	37,982	70,105
令和元	586,421	13,922	18,256	38,302	68,369
2	537,302	11,632	14,404	33,350	44,550
3	539,166	11,484	14,526	32,766	45,345
4	543,963	11,511	14,870	32,498	44,484

区 分	自然科学	技 術	産 業	芸 術	言 語	文 学
平成30年度	30,458	43,414	16,724	40,401	5,781	142,466
令和元	30,378	44,031	16,604	39,807	5,788	141,081
2	29,288	41,466	14,862	36,923	5,186	140,174
3	29,460	40,511	14,705	36,659	5,194	141,983
4	29,995	40,315	14,725	36,760	5,285	145,108

区 分	児童書	絵 本	紙芝居	雑 誌	視覚障害者用資料	その他
平成30年度	89,883	52,206	3,694	11,437	2,389	7,872
令和元	90,381	53,553	3,801	11,697	2,480	7,971
2	84,076	55,403	3,889	11,844	2,638	7,617
3	85,970	56,755	3,621	10,394	2,552	7,241
4	86,769	58,282	3,704	9,951	2,406	7,300

※ その他は、カセットテープ、ビデオテープ、CD、DVDなど。

貸出冊数(本館・分館・分室・移動図書館の合計)

単位:冊

区 分	総 数	総 記	哲 学	歴 史	社会科学
平成30年度	936,720	7,930	21,657	38,919	40,883
令和元	871,571	7,615	19,966	36,739	35,698
2	672,065	5,854	15,039	20,452	27,545
3	857,745	7,190	18,566	23,151	34,391
4	900,693	7,252	20,060	30,421	35,984

区 分	自然科学	技 術	産 業	芸 術	言 語	文 学
平成30年度	29,625	70,787	14,714	33,656	4,861	217,384
令和元	27,166	65,049	13,188	31,040	4,516	202,783
2	22,205	49,343	10,304	22,937	3,353	169,149
3	28,559	59,852	12,848	27,659	3,928	202,491
4	29,713	57,113	12,846	27,569	3,951	206,397

区 分	児童書	絵 本	紙芝居	雑 誌	視覚障害者用資料	その他
平成30年度	214,634	201,680	8,137	22,545	657	8,651
令和元	202,844	187,373	7,729	21,562	613	7,690
2	150,806	146,749	4,602	17,346	472	5,909
3	209,660	197,561	5,841	19,397	904	5,747
4	226,648	212,793	6,283	17,406	802	5,455

※ その他は、カセットテープ、ビデオテープ、CD、DVD、他の図書館資料など。

登録者数

単位:人

区 分	本 館	川島ほんの家	中央ライフデザイン センター図書室	もりの本やさん ・森の交流館	移動図書館 さつき号	計
平成30年度	36,019	4,001	1,660	3,358	1,870	46,908
令和元	38,450	4,268	1,761	3,603	1,933	50,015
2	36,589	4,126	1,694	3,572	1,865	47,846
3	36,958	4,135	1,748	3,637	1,845	48,323
4	39,223	4,403	1,875	3,942	1,876	51,319

※ 団体を含む。

貸出冊数

単位:点

区 分	本 館	川島ほんの家	中央ライフデザイン センター図書室	もりの本やさん ・森の交流館	移動図書館 さつき号	計
平成30年度	620,195	89,102	86,334	124,909	16,180	936,720
令和元	583,124	78,577	79,329	111,441	19,100	871,571
2	454,196	53,993	60,082	90,427	13,367	672,065
3	580,077	67,424	83,371	110,313	16,560	857,745
4	601,091	76,306	87,614	118,807	16,875	900,693

資料:中央図書館

15-19 市立図書館 講座・講習会の状況

区 分	受講者 総 数	図書館講座・教室		絵本・紙芝居 読み聞かせ	図書館資料 展示会
		講座数	受講者数	回数	回数
平成30年度	627	17	627	334	119
令和元	445	24	445	324	88
2	155	6	155	-	90
3	131	10	131	106	90
4	184	10	184	285	91

資料: 中央図書館

15-20 指定文化財

令和5年4月1日現在

区 分	名 称	所 在 地
(国指定)	名勝 考古資料	木曾川 美濃國稻葉郡山田寺塔心礎納置銅壺附塔心礎
有形民俗文化財 建造物	各務の舞台 旧川上家別邸	鵜沼木曾川河畔 那加門前町3丁目1-3(銅壺) 蘇原寺島町2丁目20(塔心礎) 各務おがせ町3丁目46 鵜沼宝積寺町3丁目82-2
(県指定)	彫刻 彫刻 書跡 典籍 考古資料 史跡 史跡 史跡 史跡 史跡 史跡 史跡	薬師如来座像 狛犬 紙本墨書東陽英朝筆辞世偈 東陽英朝筆公案 炉畑遺跡出土品 元山田寺跡及び礎石 坊の塚古墳 衣裳塚古墳 柄山古墳 東陽英朝禪師塔所 土岐頼益・斎藤利永の墓 炉畑遺跡
(市指定)	建造物 建造物 建造物 建造物 絵画 絵画 絵画 彫刻 彫刻 彫刻 彫刻 彫刻 工芸 工芸 工芸 工芸 工芸 工芸 書跡 典籍 古文書 考古資料 考古資料 考古資料 考古資料 考古資料 考古資料 考古資料 考古資料 無形民俗文化財 有形民俗文化財 有形民俗文化財	那加新加納町2104-1 那加手力町4 鵜沼西町1丁目116-3 鵜沼西町1丁目561 那加新加納町2104-1 下中屋町2丁目117-1 各務車洞6799-3 那加手力町4 蘇原古市場町5丁目1 各務西町4丁目131 那加雄飛ヶ丘町129 三井町5丁目8 那加門前町3丁目1-3 蘇原古市場町5丁目1 那加西市場町5丁目200 各務山の前町4丁目198 那加手力町4 那加手力町4 那加新加納町2104-1 那加門前町3丁目1-3 那加門前町3丁目1-3 那加門前町3丁目1-3 那加門前町3丁目1-3 那加門前町3丁目1-3 三井町5丁目8 蘇原熊田町2丁目20 鵜沼東町2丁目31-1 鵜沼三ツ池町6丁目329 川島渡町588-1

有形民俗文化財

皆楽座 附 津島神社藩屏

鵜沼羽場町1丁目216

史跡	狐塚の石棺	鵜沼西町4丁目105
史跡	手力雄神社境内古墳	那加手力町4
史跡	船山古墳	テクノプラザ1丁目55
史跡	御林古墳	須衛町1丁目94-1
史跡	金縄塚古墳	鵜沼東町3丁目133
史跡	大牧一号古墳	鵜沼大伊木町4丁目425
史跡	大伊木山西古墳	鵜沼大伊木町2丁目162-1
史跡	天狗谷遺跡	須衛町字天狗谷2403-5
史跡	会本古代窯跡	須衛町7丁目29
史跡	伝 蘇我倉山田石川麻呂の墓	蘇原宮塚町2丁目12
史跡	承久の乱合戦供養塔	前渡東町1975-5
史跡	宝蔵庵塔心礎	鵜沼大安寺町1丁目11
史跡	旧中山道うとう峠一里塚	緑苑東2丁目16
史跡	旗本坪内家墓所	那加新加納町2104-1
天然記念物	西入坊境内大銀杏	下中屋町2丁目117-1
天然記念物	宝積寺のヤマモモ	鵜沼宝積寺町1丁目13
天然記念物	村国神社社叢	各務おがせ町3丁目46-1
天然記念物	村国神社御旅所ムクノキ	各務おがせ町3丁目85
天然記念物	信長公弓掛桜・的場桜	那加手力町4
天然記念物	正法寺境内カヤの木	鵜沼小伊木町2丁目26
天然記念物	おがせ町のクロガネモチ	各務おがせ町5丁目273
天然記念物	松原神明神社のイチヨウ	川島松原町299-4
天然記念物	北山神明神社のクスノキ	川島北山町1021

資料:文化財課

15-21 木曾川文化史料館入館者状況

単位:人

区分	入館者数
平成30年度	2,552
令和元	2,079
2	1,181
3	1,206
4	1,763

資料:歴史民俗資料館

16-1 刑法犯の発生・検挙数

区 分	総 数		凶悪犯		粗暴犯		窃盗犯	
	発生	検挙	発生	検挙	発生	検挙	発生	検挙
平成30年	1,124	759	4	3	49	50	797	613
令和元	1,144	348	4	4	93	83	844	217
2	973	442	2	1	104	95	611	229
3	837	464	6	5	88	82	558	302
4	789	267	2	3	91	75	517	143

区 分	知能犯		風俗犯		その他	
	発生	検挙	発生	検挙	発生	検挙
平成30年	84	17	3	1	187	75
令和元	45	13	10	4	148	27
2	74	39	8	7	175	60
3	39	36	9	10	137	29
4	44	28	7	3	128	15

資料:各務原警察署

16-2 少年犯罪検挙数

区 分	総人員	凶悪犯	粗暴犯	窃盗犯	知能犯	風俗犯	その他
平成30年	48	1	8	34	-	1	4
令和元	55	3	8	31	-	-	13
2	33	-	5	21	-	1	6
3	20	-	4	11	2	-	3
4	12	-	3	4	-	1	4(3)

※()内は特別法犯

資料:各務原警察署

16-3 道路交通法違反取締の状況

区 分	総件数	無免許	飲酒運転	速 度	過積載	信号無視	追 越
平成30年	4,206	19	13	760	1	197	15
令和元	3,670	11	19	31	-	105	63
2	3,485	12	14	309	1	105	51
3	3,889	10	13	70	1	90	26
4	3,317	13	16	69	7	113	15

区 分	踏 切	歩行者 妨害	整備不良	通行禁止 制限	一時停止	駐停車	その他
平成30年	90	62	4	1,162	605	55	1,223
令和元	158	71	7	1,190	780	44	1,253
2	401	98	7	581	1,488	34	384
3	578	324	10	1,045	1,241	176	305
4	326	546	10	616	1,339	65	182

資料:各務原警察署

16-4 歩行者・自転車乗りの交通事故被害状況

単位:人、%

区 分	全 被 害			歩 行 者				
	合 計	死者数	負傷者数	合 計	死者数	対全被害率	負傷者数	対全被害率
平成30年	336	4	449	40	3	75.0	37	8.2
令和元	321	8	405	36	3	37.5	33	8.1
2	318	4	410	37	-	-	37	9.0
3	290	-	364	31	-	-	31	8.5
4	277	4	339	43	2	50.0	41	12.0

区 分	自 転 車				
	合 計	死者数	対全被害率	負傷者数	対全被害率
平成30年	41	1	25.0	40	8.9
令和元	46	1	12.5	45	11.1
2	41	-	-	41	10.0
3	46	-	-	46	12.6
4	41	-	-	41	12.0

資料:各務原警察署

16-5 交通事故件数

区 分	総件数	人身件数	死者数	負傷者数	物損件数
平成30年	5,507	336	4	449	5,171
令和元	5,266	321	8	405	4,945
2	4,465	318	4	410	4,147
3	4,593	290	-	364	4,303
4	4,715	277	4	339	4,438

資料:各務原警察署

16-6 子どもの交通事故被害状況

区 分	総 数		幼 児		小 学 生		中 学 生	
	死 者	負 傷 者	死 者	負 傷 者	死 者	負 傷 者	死 者	負 傷 者
平成30年	-	37	-	12	-	15	-	10
令和元	-	37	-	11	-	17	-	9
2	-	19	-	5	-	8	-	6
3	-	28	-	12	-	6	-	10
4	-	28	-	9	-	6	-	13

資料:各務原警察署

16-7 高齢者の交通事故被害状況

区 分	総 数		65～69歳		70～74歳		75～79歳		80歳以上	
	死 者	負傷者	死 者	負傷者	死 者	負傷者	死 者	負傷者	死 者	負傷者
平成30年	3	55	-	20	2	14	-	14	1	7
令和元	4	45	1	12	1	16	1	9	1	8
2	1	56	-	11	-	14	-	18	1	13
3	-	53	-	16	-	10	-	15	-	12
4	3	57	-	16	-	14	1	15	2	12

資料:各務原警察署

16-8 消防組織の状況

各年4月1日現在

区 分	消防署数	分団数	常備消防職 員数	消防 団員数	自衛消防 組織数
平成31年	7	12	177	743	9
令和 2	7	12	177	750	9
3	7	12	172	728	11
4	7	12	169	717	6
5	7	12	173	705	6

資料:消防本部

16-9 消防団の編成

令和5年4月1日現在

区分	総数	団長	副団長	分団長	副分団長	部長	班長	団員
定員	760	-	-	-	-	-	-	-
現員	705	1	5	10	12	20	61	596
団本部	8	1	5	-	-	-	-	2
第1分団	84	-	-	1	1	2	10	70
第2分団	68	-	-	1	1	2	4	60
第3分団	52	-	-	1	1	2	6	42
第4分団	79	-	-	【1】	1	2	8	68
第5分団	76	-	-	1	1	2	8	64
第6分団	58	-	-	1	1	2	6	48
第7分団	65	-	-	1	1	2	5	56
第8分団	71	-	-	1	1	2	6	61
第9分団	46	-	-	1	1	1	3	40
第10分団	43	-	-	【1】	1	1	3	38
音楽隊分団	13	-	-	1	1	1	1	9
女性分団	12	-	-	1	1	1	1	8
機能別団員	30	-	-	-	-	-	-	30

資料:消防本部 【】内は兼任（3分団、4分団と9分団、10分団）

16-10 消防ポンプ自動車等の保有状況

各年4月1日現在

区 分	消防ポンプ自動車		水槽付ポンプ車		小型動力ポンプ		屈折はしご付ポンプ車		はしご付消防車	
	本	団	本	団	本	団	本	団	本	団
平成31年	4	5	7	-	-	54	1	-	1	-
令和 2	4	5	7	-	-	54	1	-	1	-
3	4	5	7	-	-	54	-	-	1	-
4	4	5	7	-	-	54	-	-	1	-
5	4	5	7	-	-	54	-	-	1	-

区 分	化学消防車		救急自動車		指 令 車		救助工作車		その他の消防車	
	本	団	本	団	本	団	本	団	本	団
平成31年	2	-	8	-	2	-	2	-	10	54
令和 2	2	-	8	-	2	-	2	-	10	54
3	2	-	8	-	1	-	2	-	11	54
4	2	-	8	-	1	-	2	-	11	54
5	2	-	8	-	1	-	2	-	12	54

区 分	そ の 他	
	本	団
平成31年	8	-
令和 2	8	-
3	7	-
4	7	-
5	7	-

※ 本…消防本部 団…消防団

資料:消防本部総務課、消防課

16-11 消防水利施設の状況

各年4月1日現在

区分	消火栓	防火水槽	
	65mm	40m ³ 以上	20~40m ³
平成31年	3,448	220	171
令和 2	3,449	222	171
3	3,450	218	177
4	3,432	223	165
5	3,443	223	165

資料:消防本部

16-12 危険物製造所等の状況

各年3月31日現在

区分	総数	貯蔵所							
		製造所	屋内	屋外 タンク	屋内 タンク	地下 タンク	簡易 タンク	移動 タンク	屋外
平成30年度	426	-	102	41	4	87	-	51	7
31	414	-	102	37	4	79	-	53	7
令和 2	419	-	108	40	4	75	-	51	7
3	420	-	109	39	3	73	-	54	7
4	413	1	108	38	3	73	-	51	7

区分	取扱所			
	営業用 給油	自家用 給油	販売	一般
平成30年度	29	38	1	66
31	30	38	1	63
令和 2	30	39	1	64
3	30	38	1	66
4	30	38	1	63

資料:消防本部

16-13 火災発生件数

各年12月31日現在

区 分	発 生 件 数					焼 損 件 数 (棟)				
	計	建物	林野	車両	その他	計	全焼	半焼	部分焼	ぼや
平成30年	44	26	1	1	16	35	7	3	12	13
令和元	42	20	-	4	18	32	6	2	10	14
2	32	14	1	1	16	27	6	2	9	10
3	31	17	-	2	12	17	2	1	7	7
4	45	22	1	6	16	36	10	1	12	13

区 分	罹 災		焼 損 面 積		死 傷 者	
	世帯	人員	建物(m ²)	林野(a)	死者	負傷者
平成30年	23	70	1,203	-	1	2
令和元	17	38	1,462	-	2	4
2	21	47	1,177	1	-	4
3	16	40	316	-	2	4
4	16	44	1,986	3	1	4

資料:消防本部

16-14 原因別火災件数

各年12月31日現在

区 分	総数	たばこ	こんろ	風呂・かまど	炉・焼却炉	ストーブ	こたつ
平成30年	44	4	3	1	1	1	-
令和元	42	3	-	-	4	3	-
2	32	4	3	1	1	-	-
3	31	4	3	-	1	1	-
4	45	1	5	-	2	-	-

区 分	排気管	電気機器	電気装置	電灯・電話配線	内燃機関	配線器具	火遊び
平成30年	1	-	-	1	-	-	-
令和元	2	-	-	-	-	-	-
2	1	-	1	2	-	1	-
3	-	1	-	1	-	-	-
4	-	-	1	2	-	2	1

区 分	マッチ・ライター	たき火	溶接機切断機	灯火	衝突の火花	取 灰	火入れ
平成30年	1	-	3	2	-	1	3
令和元	1	1	-	2	-	1	3
2	-	-	1	-	-	-	2
3	3	-	1	-	-	-	3
4	4	3	1	-	1	-	-

区 分	放 火	放火の疑い	その他	不 明
平成30年	1	-	12	9
令和元	6	5	6	5
2	-	1	6	8
3	-	-	6	7
4	-	4	8	10

資料:消防本部

16-15 時間別火災件数

各年12月31日現在

区 分	総数	0～2時	2～4時	4～6時	6～8時	8～10時	10～12時
平成30年	44	1	1	1	1	6	9
令和元	42	4	3	-	3	3	2
2	32	1	2	-	-	2	3
3	31	-	1	1	3	3	4
4	45	2	1	2	2	3	6

区 分	12～14時	14～16時	16～18時	18～20時	20～22時	22～24時	不明
平成30年	5	4	7	2	2	5	-
令和元	6	4	2	4	3	7	1
2	3	9	5	5	2	-	-
3	5	3	4	2	2	3	-
4	4	7	6	8	1	1	2

資料:消防本部

16-16 月別火災件数

各年12月31日現在

区 分	総数	1月	2月	3月	4月	5月	6月
平成30年	44	3	5	6	3	5	2
令和元	42	4	5	1	2	5	1
2	32	3	-	4	4	4	4
3	31	3	3	2	6	2	-
4	45	3	2	7	4	4	2

区 分	7月	8月	9月	10月	11月	12月
平成30年	4	9	2	1	3	1
令和元	1	8	6	2	3	4
2	1	4	4	3	1	-
3	2	4	-	3	3	3
4	5	5	3	6	2	2

資料:消防本部

16-17 救急活動状況

区 分	総 数		火災事故		自然災害		水難事故	
	出場 件数	搬送 人員	出場 件数	搬送 人員	出場 件数	搬送 人員	出場 件数	搬送 人員
平成30年	6,254	5,760	28	2	-	-	5	-
令和元	6,150	5,619	23	4	-	-	7	2
2	5,605	5,147	18	1	-	-	4	1
3	5,656	5,207	18	2	-	-	7	1
4	6,576	5,914	22	1	-	-	3	-

区 分	交通事故		労働災害		運動競技		一般負傷	
	出場 件数	搬送 人員	出場 件数	搬送 人員	出場 件数	搬送 人員	出場 件数	搬送 人員
平成30年	650	625	80	76	55	51	940	866
令和元	564	514	56	54	51	50	960	894
2	490	414	69	68	35	35	949	876
3	479	449	56	53	41	40	927	866
4	476	448	63	62	36	34	1,141	1,039

区 分	加害事故		自損事故		急 病		その他		不搬送
	出場 件数	搬送 人員	出場 件数	搬送 人員	出場 件数	搬送 人員	出場 件数	搬送 人員	
平成30年	15	13	44	32	3,957	3,642	480	453	571
令和元	14	9	56	34	3,933	3,601	486	457	577
2	13	12	67	45	3,543	3,275	417	390	488
3	20	16	48	29	3,591	3,301	469	450	490
4	14	8	46	34	4,300	3,845	475	443	709

資料:消防本部消防課

17-1 岐阜かかみがはら航空宇宙博物館入館者状況

単位:人

区分	開館日数	入館者数	個人		
			大人	高校生・ シルバー	中学生以下
平成30年	266	386,116	144,601	53,801	147,863
令和元	338	308,653	120,996	30,376	120,918
2	297	121,326	53,099	12,270	43,066
3	298	124,013	50,872	10,220	50,349
4	327	179,509	72,907	17,217	74,707

区分	団体		
	大人	高校生・ シルバー	中学生以下
平成30年	10,952	14,626	14,273
令和元	10,711	9,661	15,991
2	6,281	956	5,654
3	3,312	525	8,735
4	4,723	708	9,247

月別入館者数

区分	1月	2月	3月	4月	5月	6月
平成30年	-	-	30,198	58,353	54,418	36,609
令和元	19,493	25,921	31,872	26,181	32,526	21,743
2	14,624	15,995	7,080	285	1,518	6,678
3	5,726	6,498	12,525	10,702	9,717	6,404
4	9,433	10,163	12,570	12,429	22,379	12,082

区分	7月	8月	9月	10月	11月	12月
平成30年	33,603	56,728	33,914	31,248	35,319	15,726
令和元	22,152	38,295	25,990	24,940	29,798	9,742
2	12,259	13,028	14,110	13,400	16,025	6,324
3	14,049	16,210	0	14,408	18,471	9,303
4	16,922	28,956	16,113	18,167	13,709	6,586

※ 平成28年9月26日から平成30年3月23日までリニューアル工事のため一時閉館

※ 平成28年11月19日から平成29年11月13日まで収蔵庫のみ開館(収蔵庫展中の来館者数:47,464人)

※ 平成30年3月23日までの名称:かかみがはら航空宇宙科学博物館(通算来館者数:3,492,628人)

※ 令和2年4月4日から5月18日まで新型コロナウイルス感染症拡大対策のため一時閉館

※ 令和3年8月21日から9月30日まで新型コロナウイルス感染症拡大対策のため一時閉館

資料:観光交流課

17-2 観光客数

単位:千人

区分	観光施設				
	河川環境楽園	岐阜県世界淡水魚園水族館 アクア・トぎふ	岐阜かかみがはら航空宇宙博物館 ※H30.3月リニューアル	内藤記念くすり博物館	国営木曾三川公園 かさだ広場
平成30年	4,606	488	386	43	244
令和元	4,775	514	309	46	250
2	2,911	280	121	10	209
3	3,521	311	124	9	145
4	4,089	452	180	10	173

区分	観光施設
	中山道鶉沼宿町屋館・脇本陣 ※H30.3月まで歴史民俗資料館
平成30年	19
令和元	15
2	6
3	10
4	16

単位:千人

区分	イベント・祭り				
	桜まつり 3月下旬～4月上旬	おがせ池夏まつり 7月中旬	かわしま燦々夏まつり 7月下旬	日本ライン夏まつり 8月10日	産業・農業祭 11月中旬
平成30年	205	60	(台風により中止)	210	28
令和元	290	70	53	240	30
2	(新型コロナウイルス感染症拡大防止対策により中止)				
3	32	(新型コロナウイルス感染症拡大防止対策により中止)			
4	100	50	中止	20	8

資料:岐阜県観光入込客数調査

18-1 一般会計歳入決算の状況

単位:千円、%

区 分	平成30年度		令和元年度		令和2年度	
	決算額	構成比	決算額	構成比	決算額	構成比
総額	47,864,014	100.0	54,199,832	100.0	75,416,977	100.0
市 税	22,187,787	46.4	22,538,643	41.6	22,645,056	30.0
地 方 譲 与 税	453,478	1.0	456,147	0.8	457,189	0.6
利 子 割 交 付 金	54,783	0.1	24,546	0.1	23,517	0.0
配 当 割 交 付 金	84,609	0.2	97,832	0.2	88,579	0.1
株式等譲渡所得割交付金	72,126	0.2	52,143	0.1	103,261	0.1
法 人 事 業 税 交 付 金	-	-	-	-	121,302	0.2
地 方 消 費 税 交 付 金	2,718,905	5.7	2,593,562	4.8	3,166,932	4.2
ゴルフ場利用税交付金	21,334	0.0	20,843	0.0	19,183	0.0
自動車取得税交付金	146,233	0.3	76,322	0.1	-	-
環境性能割交付金	-	-	22,633	0.0	40,854	0.1
国 有 提 供 交 付 金	408,843	0.9	408,843	0.8	408,843	0.5
地 方 特 例 交 付 金	136,654	0.3	349,820	0.7	191,552	0.3
地 方 交 付 税	3,179,034	6.6	3,236,892	6.0	2,672,706	3.5
交通安全対策特別交付金	19,506	0.0	16,993	0.0	17,902	0.0
分 担 金 ・ 負 担 金	507,154	1.1	412,520	0.8	288,924	0.4
使 用 料 ・ 手 数 料	487,378	1.0	551,905	1.0	463,332	0.6
国 庫 支 出 金	6,571,512	13.7	7,886,320	14.6	25,288,619	33.5
県 支 出 金	2,995,102	6.3	3,277,531	6.0	3,541,941	4.7
財 産 収 入	255,145	0.5	277,893	0.5	190,980	0.3
寄 付 金	493,684	1.0	695,827	1.3	468,586	0.6
繰 入 金	2,192,634	4.6	4,346,969	8.0	6,908,735	9.2
繰 越 金	2,453,061	5.1	3,057,839	5.6	3,524,953	4.7
諸 収 入	931,452	1.9	1,143,809	2.1	1,013,571	1.4
市 債	1,493,600	3.1	2,654,000	4.9	3,770,460	5.0

区 分	令和3年度		令和4年度	
	決算額	構成比	決算額	構成比
総額	66,271,941	100.0	60,132,703	100.0
市 税	22,119,792	33.4	22,808,685	37.8
地 方 譲 与 税	464,733	0.7	463,632	0.8
利 子 割 交 付 金	15,625	0.0	8,353	0.0
配 当 割 交 付 金	130,940	0.2	123,266	0.2
株式等譲渡所得割交付金	148,273	0.2	91,301	0.2
法 人 事 業 税 交 付 金	257,155	0.4	302,259	0.5
地 方 消 費 税 交 付 金	3,459,831	5.2	3,637,967	6.0
ゴルフ場利用税交付金	20,750	0.0	21,969	0.0
自動車取得税交付金	-	-	-	-
環境性能割交付金	46,902	0.1	53,157	0.1
国 有 提 供 交 付 金	406,596	0.6	415,109	0.7
地 方 特 例 交 付 金	503,594	0.8	226,592	0.4
地 方 交 付 税	3,909,857	5.9	4,224,403	7.0
交通安全対策特別交付金	18,502	0.0	17,454	0.0
分 担 金 ・ 負 担 金	322,371	0.5	311,602	0.5
使 用 料 ・ 手 数 料	473,493	0.7	520,565	0.9
国 庫 支 出 金	15,065,826	22.7	11,260,641	18.7
県 支 出 金	3,529,803	5.3	4,007,199	6.7
財 産 収 入	209,937	0.3	184,076	0.3
寄 付 金	447,250	0.7	548,008	0.9
繰 入 金	5,065,204	7.7	2,099,823	3.5
繰 越 金	4,074,666	6.2	4,833,632	8.1
諸 収 入	1,061,961	1.6	1,086,988	1.8
市 債	4,518,880	6.8	2,886,022	4.8

資料:財政課(市歳入歳出決算書)

18-2 一般会計歳出決算の状況

単位:千円、%

区 分	平成30年度		令和元年度		令和2年度	
	決算額	構成比	決算額	構成比	決算額	構成比
総額	44,806,175	100.0	50,674,879	100.0	71,342,311	100.0
議会費	346,704	0.8	345,278	0.7	333,546	0.5
総務費	3,866,938	8.6	4,348,027	8.6	21,208,036	29.7
民生費	13,022,196	29.1	13,865,550	27.4	14,065,189	19.7
衛生費	3,542,100	7.9	4,926,629	9.7	3,591,884	5.0
労働費	88,591	0.2	311,641	0.6	104,062	0.1
農林水産業費	371,453	0.8	378,465	0.7	373,299	0.5
商工費	1,271,677	2.8	1,458,814	2.9	2,214,401	3.1
土木費	3,597,705	8.0	4,388,446	8.7	3,817,029	5.4
消防費	2,172,217	4.9	1,959,461	3.9	2,154,828	3.0
教育費	4,659,766	10.4	5,286,751	10.4	7,453,200	10.5
災害復旧費	-	-	-	-	-	-
公債費	4,257,114	9.5	4,218,972	8.3	5,977,391	8.4
諸支出金	7,609,714	17.0	9,186,845	18.1	10,049,446	14.1

区 分	令和3年度		令和4年度	
	決算額	構成比	決算額	構成比
総額	61,438,309	100.0	56,611,311	100.0
議会費	332,236	0.5	331,826	0.6
総務費	9,088,747	14.8	5,686,936	10.0
民生費	18,009,217	29.3	15,669,225	27.7
衛生費	4,917,163	8.0	4,498,687	7.9
労働費	74,727	0.1	51,954	0.1
農林水産業費	377,528	0.6	375,200	0.7
商工費	1,382,765	2.2	2,533,320	4.5
土木費	3,791,905	6.2	4,238,609	7.5
消防費	2,076,255	3.4	1,886,283	3.3
教育費	5,886,338	9.6	7,072,983	12.5
災害復旧費	-	-	-	-
公債費	5,574,636	9.1	5,404,953	9.5
諸支出金	9,926,792	16.2	8,861,335	15.7

資料:財政課(市歳入歳出決算書)

18-3 普通会計性質別歳出決算の状況

単位:千円、%

区 分		平成30年度		令和元年度		令和2年度	
		決算額	構成比	決算額	構成比	決算額	構成比
総 額		44,770,505	100.0	50,638,827	100.0	71,301,341	100.0
義務的経費	人 件 費	6,659,304	14.9	6,747,765	13.3	7,927,072	11.1
	(うち職員給)	4,721,534	10.5	4,797,533	9.5	4,957,861	7.0
	扶 助 費	10,578,402	23.6	11,783,938	23.3	12,163,672	17.1
	公 債 費	4,257,114	9.5	4,218,972	8.3	5,977,391	8.4
	小 計	21,494,820	48.0	22,750,675	44.9	26,068,135	36.6
投資的経費	普通建設事業費	5,539,682	12.4	8,186,395	16.2	8,692,079	12.2
	(うち補助)	2,158,033	4.8	4,051,988	8.0	4,805,096	6.7
	(うち単独)	3,325,454	7.4	4,029,073	8.0	3,809,442	5.4
	災害復旧事業費	-	-	-	-	-	-
	小 計	5,539,682	12.4	8,186,395	16.2	8,692,079	12.2
その他の経費	物 件 費	7,468,563	16.7	7,672,151	15.1	8,871,966	12.4
	維持補修費	397,249	0.9	445,018	0.9	326,535	0.4
	補助費等	1,693,554	3.8	1,813,911	3.6	17,656,986	24.8
	積立金	2,553,099	5.7	4,199,737	8.3	4,835,217	6.8
	投資出資貸付金	320,000	0.7	340,000	0.7	376,119	0.5
	繰出金	5,303,538	11.8	5,230,940	10.3	4,474,304	6.3
	小 計	17,736,003	39.6	19,701,757	38.9	36,541,127	51.2

区 分		令和3年度		令和4年度	
		決算額	構成比	決算額	構成比
総 額		61,390,436	100.0	56,570,232	100.0
義務的経費	人 件 費	7,947,827	13.0	8,025,852	14.2
	(うち職員給)	4,954,152	8.1	4,944,795	8.7
	扶 助 費	15,553,122	25.3	13,956,082	24.7
	公 債 費	5,574,636	9.1	5,404,954	9.5
	小 計	29,075,585	47.4	27,386,888	48.4
投資的経費	普通建設事業費	10,864,411	17.7	6,848,461	12.1
	(うち補助)	5,663,194	9.2	2,906,388	5.1
	(うち単独)	5,136,444	8.5	3,860,818	6.8
	災害復旧事業費	-	-	-	-
	小 計	10,864,411	17.7	6,848,461	12.1
その他の経費	物 件 費	8,176,450	13.3	9,477,468	16.8
	維持補修費	316,814	0.5	365,146	0.6
	補助費等	3,163,074	5.2	3,646,751	6.5
	積立金	4,777,890	7.8	3,696,100	6.5
	投資出資貸付金	413,358	0.6	426,930	0.7
	繰出金	4,602,854	7.5	4,722,488	8.4
	小 計	21,450,440	34.9	22,334,883	39.5

資料:財政課(地方財政状況調査、市町村台帳)

18-4 国民健康保険事業会計決算の状況

単位:千円、%

区 分	平成30年度		令和元年度		令和2年度	
	決算額	構成比	決算額	構成比	決算額	構成比
(歳入)						
総額	16,980,812	100.0	16,536,951	100.0	14,927,930	100.0
国民健康保険料	3,099,105	18.2	2,987,408	18.1	2,711,094	18.2
使用料・手数料	1,530	0.0	1,396	0.0	1,162	0.0
国庫支出金	-	-	412	0.0	31,830	0.2
療養給付費交付金	-	-	-	-	-	-
前期高齢者交付金	-	-	-	-	-	-
県支出金	10,796,568	63.6	10,557,853	63.8	9,787,197	65.6
共同事業交付金	-	-	-	-	-	-
財産収入	120	0.0	135	0.0	107	0.0
繰入金	1,050,938	6.2	1,041,893	6.3	913,176	6.1
繰越金	1,998,794	11.8	1,914,672	11.6	1,455,087	9.7
諸収入	33,757	0.2	33,182	0.2	28,277	0.2
(歳出)						
総額	15,066,140	100.0	15,081,864	100.0	13,796,812	100.0
総務費(基金積立金を含む)	123,930	0.8	86,105	0.6	95,727	0.7
保険給付費	10,432,111	69.3	10,279,937	68.1	9,545,238	69.2
国民健康保険事業費納付金	4,132,550	27.4	4,419,173	29.3	3,929,206	28.5
後期高齢者支援金	-	-	-	-	-	-
前期高齢者納付金	-	-	-	-	-	-
介護納付金	-	-	-	-	-	-
共同事業拠出金	-	-	-	-	-	-
保健事業費	183,528	1.2	176,608	1.2	168,003	1.2
諸支出金	194,021	1.3	120,041	0.8	58,638	0.4

区 分	令和3年度		令和4年度	
	決算額	構成比	決算額	構成比
(歳入)				
総額	15,327,942	100.0	14,695,198	100.0
国民健康保険料	2,696,978	17.6	2,683,335	18.3
使用料・手数料	1,061	0.0	1,082	0.0
国庫支出金	6,112	0.0	67	0.0
療養給付費交付金	-	-	-	-
前期高齢者交付金	-	-	-	-
県支出金	10,582,786	69.0	10,286,875	70.0
共同事業交付金	-	-	-	-
財産収入	24	0.0	24	0.0
繰入金	891,115	5.8	873,926	5.9
繰越金	1,131,119	7.4	825,247	5.6
諸収入	18,747	0.2	24,642	0.2
(歳出)				
総額	14,502,695	100.0	14,406,301	100.0
総務費(基金積立金を含む)	103,296	0.7	93,767	0.7
保険給付費	10,341,049	71.3	10,062,002	69.8
国民健康保険事業費納付金	3,812,967	26.3	4,004,115	27.8
後期高齢者支援金	-	-	-	-
前期高齢者納付金	-	-	-	-
介護納付金	-	-	-	-
共同事業拠出金	-	-	-	-
保健事業費	176,988	1.2	174,492	1.2
諸支出金	68,395	0.5	71,925	0.5

資料:財政課(市歳入歳出決算書)

18-5 介護保険事業会計決算の状況

単位:千円、%

区分	平成30年度		令和元年度		令和2年度	
	決算額	構成比	決算額	構成比	決算額	構成比
(歳入)						
総額	10,992,161	100.0	10,905,035	100.0	11,333,561	100.0
保険料	2,507,784	22.8	2,479,544	22.7	2,453,996	21.7
使用料手数料	261	0.0	277	0.0	245	0.0
国庫支出金	2,162,318	19.7	2,299,855	21.1	2,460,074	21.7
支払基金交付金	2,680,039	24.4	2,782,075	25.5	2,905,633	25.6
県支出金	1,450,213	13.2	1,512,554	13.9	1,572,028	13.9
財産収入	171	0.0	235	0.0	164	0.0
繰入金	1,507,478	13.7	1,698,890	15.6	1,786,866	15.8
繰越金	673,801	6.1	127,993	1.2	150,309	1.3
諸収入	10,096	0.1	3,612	0.0	4,246	0.0
(歳出)						
総額	10,864,168	100.0	10,754,726	100.0	11,151,187	100.0
総務費	653,063	6.0	123,083	1.2	184,384	1.6
保険給付費	9,586,537	88.3	10,023,443	93.2	10,400,202	93.3
地域支援事業費	481,340	4.4	495,966	4.6	478,781	4.3
財政安定化基金拠出金	-	-	-	-	-	-
基金積立金	-	-	-	-	-	-
諸支出金	143,228	1.3	112,234	1.0	87,820	0.8
差引	127,993		150,309		182,374	

区分	令和3年度		令和4年度	
	決算額	構成比	決算額	構成比
(歳入)				
総額	11,873,978	100.0	12,117,017	100.0
保険料	2,703,467	22.8	2,697,657	22.2
使用料手数料	215	0.0	189	0.0
国庫支出金	2,547,676	21.5	2,633,784	21.6
支払基金交付金	2,985,741	25.1	3,041,667	25.0
県支出金	1,665,912	14.0	1,691,299	14.0
財産収入	34	0.0	37	0.0
繰入金	1,779,413	15.0	1,842,194	15.1
繰越金	182,374	1.5	252,347	2.0
諸収入	9,146	0.1	17,843	0.1
(歳出)				
総額	11,621,631	100.0	11,858,380	100.0
総務費	313,369	2.7	192,044	1.6
保険給付費	10,681,220	91.9	10,943,045	92.3
地域支援事業費	515,237	4.4	546,024	4.6
保険福祉事業費	3,069	0.0	492	0.0
財政安定化基金拠出金	-	-	-	-
基金積立金	-	-	-	-
諸支出金	108,736	1.0	176,775	1.5
差引	252,347		258,637	

資料:財政課(市歳入歳出決算書)

18-6 後期高齢者医療事業会計決算の状況

単位:千円、%

区分	平成30年度		令和元年度		令和2年度	
	決算額	構成比	決算額	構成比	決算額	構成比
(歳入)						
総額	3,067,658	100.0	3,224,106	100.0	3,477,181	100.0
後期高齢者医療保険料	1,411,256	46.0	1,480,676	45.9	1,669,183	48.0
使用料及び手数料	96	0.0	94	0.0	78	0.0
繰入金	1,555,228	50.7	1,649,869	51.2	1,711,837	49.2
繰越金	43,011	1.4	40,375	1.3	40,893	1.2
諸収入	58,067	1.9	53,092	1.6	54,936	1.6
国庫支出金	-	-	-	-	254	0
(歳出)						
総額	3,027,282	100.0	3,183,213	100.0	3,431,314	100.0
総務費	20,031	0.7	13,619	0.4	16,835	0.5
後期高齢者医療広域連合納付金	2,961,131	97.8	3,115,966	97.9	3,360,317	97.9
保健事業費	45,602	1.5	52,525	1.7	53,165	1.6
諸支出金	518	0.0	1,103	0.0	997	0.0
差引	40,376		40,893		45,867	

区分	令和3年度		令和4年度	
	決算額	構成比	決算額	構成比
(歳入)				
総額	3,572,002	100.0	3,885,369	100.0
後期高齢者医療保険料	1,697,809	47.5	1,845,079	47.5
使用料及び手数料	77	0.0	85	0.0
繰入金	1,768,905	49.5	1,879,009	48.4
繰越金	45,867	1.3	76,862	2.0
諸収入	59,344	1.7	84,336	2.2
国庫支出金	-	-	-	-
(歳出)				
総額	3,495,140	100.0	3,829,831	100.0
総務費	14,925	0.4	23,290	0.6
後期高齢者医療広域連合納付金	3,421,757	97.9	3,735,492	97.5
保健事業費	56,604	1.6	70,304	1.8
諸支出金	1,854	0.1	745	0.0
差引	76,862		55,538	

資料:財政課(市歳入歳出決算書)

18-7 水道事業会計決算の状況

単位:千円

区 分	平成30年度	令和元年度	令和 2年度	令和 3年度	令和 4年度
水道事業収益	2,743,445	2,884,022	2,908,542	2,902,272	2,821,283
営業収益	2,394,368	2,488,581	2,309,956	2,515,048	2,452,461
営業外収益	348,740	395,392	598,470	387,193	368,691
特別利益	337	49	116	31	131
水道事業費用	2,113,134	2,365,976	2,209,792	2,149,922	2,284,683
営業費用	1,988,995	2,258,685	2,085,915	2,027,687	2,257,051
営業外費用	122,023	105,817	121,242	118,636	26,463
特別損失	2,116	1,474	2,635	3,599	1,169
差 引	630,311	518,046	698,750	752,350	536,600
資本的收入	84,893	210,605	213,659	127,650	195,749
負担金	84,893	210,605	213,659	127,650	195,749
固定資産売却代金	-	-	-	-	-
資本の支出	1,306,161	1,394,122	1,427,564	1,303,507	1,924,594
建設改良費	987,819	1,082,987	1,118,736	1,002,742	1,664,275
企業債償還金	318,342	311,135	308,828	300,765	260,319
差 引	△ 1,221,268	△ 1,183,517	△ 1,213,905	△ 1,175,857	△ 1,728,845

資料:水道部

18-8 下水道事業会計決算の状況

単位:千円、%

区 分	平成30年度		令和元年度	
	決 算 額	構 成 比	決 算 額	構 成 比
(歳入)				
総額	3,801,942	100.0	4,190,596	100.0
分担金・負担金	122,209	3.2	143,974	3.4
使用料・手数料	1,224,221	32.2	1,168,205	27.9
国庫支出金	505,270	13.3	695,876	16.6
県支出金	-	-	-	-
繰入金	1,042,970	27.4	796,456	19.0
繰越金	35,424	0.9	69,401	1.7
諸収入	3,648	0.1	35,584	0.8
市債	868,200	22.9	1,281,100	30.6
(歳出)				
総額	3,732,541	100.0	3,612,621	100.0
下水道費	2,490,356	66.7	2,393,186	66.2
公債費	1,242,185	33.3	1,219,435	33.8
差引	69,401		577,975	

資料:財政課(市歳入歳出決算書)

区 分	令和2年度	令和3年度	令和4年度
下水道事業収益	2,878,412	2,802,998	2,849,552
営業収益	1,576,697	1,592,836	1,769,068
営業外収益	1,240,874	1,209,394	1,076,604
特別利益	60,841	768	3,850
下水道事業費用	2,770,477	2,717,828	2,786,187
営業費用	2,475,228	2,450,573	2,529,114
営業外費用	279,482	265,228	256,021
特別損失	15,767	2,027	1,052
差 引	107,935	85,170	63,365
資本的収入	2,578,070	2,193,180	1,753,265
負担金	213,400	220,152	201,886
企業債	1,582,700	1,288,900	1,048,800
他会計出資金	36,119	81,058	119,830
補助金	745,851	603,070	382,749
資本的支出	3,267,015	2,946,641	2,553,861
建設改良費	2,271,649	1,872,865	1,424,282
企業債償還金	995,366	1,073,756	1,129,579
過年度補助金等返還金	-	20	-
差 引	△ 688,945	△ 753,461	△ 800,596

※ 令和2年度から公営企業会計へ変更

資料:水道部

18-9 市税収入の状況

単位:千円、%

区 分	平成30年度		令和元年度		令和2年度	
	金 額	構成比	金 額	構成比	金 額	構成比
総 額	22,187,787	100.0	22,538,643	100.0	22,645,056	100.0
市 民 税	9,905,188	44.7	10,031,796	44.5	9,843,310	43.5
固 定 資 産 税	9,635,663	43.4	9,791,095	43.4	10,064,143	44.4
軽 自 動 車 税	332,913	1.5	350,097	1.6	373,328	1.7
市 た ば こ 税	751,970	3.4	763,484	3.4	747,314	3.3
特 別 土 地 保 有 税	-	-	-	-	-	-
都 市 計 画 税	1,560,132	7.0	1,600,456	7.1	1,615,789	7.1
入 湯 税	1,921	0.0	1,715	0.0	1,172	0.0
一人あたりの負担額	150,027 円		152,895 円		154,252 円	

区 分	令和3年度		令和4年度	
	金 額	構成比	金 額	構成比
総 額	22,119,792	100.0	22,808,685	100.0
市 民 税	9,541,227	43.1	9,738,096	42.7
固 定 資 産 税	9,813,290	44.4	10,184,341	44.7
軽 自 動 車 税	389,662	1.8	414,603	1.8
市 た ば こ 税	782,346	3.5	826,730	3.6
特 別 土 地 保 有 税	-	-	-	-
都 市 計 画 税	1,592,385	7.2	1,643,529	7.2
入 湯 税	882	0.0	1,386	0.0
一人あたりの負担額	151,890 円		156,965 円	

資料:財政課(市歳入歳出決算書)

18-10 財政力指数

単位:千円

区分	基準財政 需要額	基準財政 収入額	財政力 指数	実質収支 比率(%)	地方債 現在高	実質公債費 比率(%)
平成30年度	20,786,808	18,617,967	0.886	9.9	28,953,765	0.6
令和元	21,102,154	18,806,984	0.890	11.0	27,469,563	0.0
2	21,807,782	19,724,744	0.897	13.0	25,325,734	2.0
3	22,440,020	19,220,960	0.884	15.4	24,317,445	3.8
4	23,292,564	19,833,145	0.871	10.7	21,841,125	5.6

資料:財政課(地方財政状況調査、市町村台帳)

18-11 公有財産の状況

区 分			平成30年度	令和元年度	令和 2年度	令和 3年度	令和 4年度
本 庁 舎	土地	m ²	12,548	12,548	12,548	12,548	12,548
	建物	m ²	11,236	11,236	10,085	15,167	15,120
その他の行政機関							
警 察 ・ 消 防 施 設	土地	m ²	16,574	16,574	16,634	16,762	16,762
	建物	m ²	7,391	7,472	7,602	7,614	7,599
そ の 他	土地	m ²	98,773	98,773	98,442	98,279	116,710
	建物	m ²	43,987	43,987	44,780	44,784	44,784
公 共 用 財 産							
学 校	土地	m ²	704,644	702,927	702,927	702,927	699,712
	建物	m ²	196,531	197,699	195,264	197,492	197,492
公 営 住 宅	土地	m ²	18,491	18,491	18,491	18,491	18,491
	建物	m ²	22,274	21,974	22,268	22,538	22,550
公 園	土地	m ²	1,104,081	1,110,512	1,114,487	1,114,483	1,125,147
	建物	m ²	2,618	2,618	2,663	2,663	2,663
そ の 他	土地	m ²	983,471	998,831	996,356	996,361	1,028,218
	建物	m ²	103,303	102,979	102,884	102,884	102,864
山 林	土地	m ²	1,370,909	1,363,275	1,363,275	1,363,275	1,363,275
	立木	m ³	0	0	0	0	0
山 林 以 外	土地	m ²	461,590	457,690	457,249	454,818	453,988
	建物	m ²	2,193	2,193	2,193	2,193	2,193
出 資 に よ る 権 利		千円	566,905	532,075	609,235	470,685	490,725

資料:財政課(財産に関する調書)

19-1 選挙人名簿登録者数

各年9月1日現在

区 分	令 和 2 年			令 和 3 年		
	総数	男	女	総数	男	女
総 数	120,904	59,355	61,549	120,736	59,281	61,455
那 加 第 一	8,263	4,058	4,205	8,315	4,074	4,241
那 加 中	5,547	2,674	2,873	5,554	2,673	2,881
雄 飛 ケ 丘	3,110	1,435	1,675	3,161	1,457	1,704
市 役 所	5,588	2,973	2,615	5,530	2,952	2,578
尾 崎	4,051	1,839	2,212	3,954	1,804	2,150
稲 羽 西	4,437	2,174	2,263	4,450	2,162	2,288
稲 羽 東	3,168	1,533	1,635	3,145	1,529	1,616
稲 羽 羽	2,888	1,403	1,485	2,865	1,401	1,464
鵜 沼 第 一	8,011	3,922	4,089	8,028	3,951	4,077
鵜 沼 西	8,097	3,971	4,126	8,185	4,042	4,143
各 務	4,703	2,322	2,381	4,650	2,291	2,359
鵜 沼 第 三	9,190	4,428	4,762	9,170	4,407	4,763
あ さ ひ	5,919	2,971	2,948	5,957	2,987	2,970
八 木 山	4,282	2,037	2,245	4,236	2,016	2,220
緑 苑	3,986	1,931	2,055	3,918	1,888	2,030
蘇 原 第 一	9,709	4,753	4,956	9,706	4,756	4,950
蘇 原 旭	5,505	2,656	2,849	5,490	2,669	2,821
蘇 原 南	3,179	1,763	1,416	3,118	1,692	1,426
中 央	6,191	3,076	3,115	6,195	3,080	3,115
新 加 納	2,693	1,331	1,362	2,714	1,337	1,377
蘇 原 北	2,975	1,458	1,517	2,939	1,436	1,503
川 島	9,412	4,647	4,765	9,456	4,677	4,779

区 分	令 和 4 年			令 和 5 年		
	総数	男	女	総数	男	女
総 数	120,335	59,065	61,270	119,870	58,716	61,154
那 加 第 一	8,424	4,113	4,311	8,474	4,120	4,354
那 加 中	5,554	2,678	2,876	5,563	2,686	2,877
雄 飛 ケ 丘	3,189	1,476	1,713	3,182	1,467	1,715
市 役 所	5,390	2,885	2,505	5,369	2,842	2,527
尾 崎	3,882	1,783	2,099	3,772	1,724	2,048
稲 羽 西	4,399	2,132	2,267	4,385	2,118	2,267
稲 羽 東	3,118	1,522	1,596	3,091	1,501	1,590
稲 羽 羽	2,836	1,391	1,445	2,800	1,373	1,427
鵜 沼 第 一	8,047	3,941	4,106	8,081	3,951	4,130
鵜 沼 西	8,309	4,115	4,194	8,304	4,108	4,196
各 務	4,590	2,258	2,332	4,484	2,214	2,270
鵜 沼 第 三	9,098	4,353	4,745	9,032	4,327	4,705
あ さ ひ	5,953	2,996	2,957	5,898	2,953	2,945
八 木 山	4,185	1,980	2,205	4,186	1,983	2,203
緑 苑	3,761	1,809	1,952	3,692	1,758	1,934
蘇 原 第 一	9,749	4,781	4,968	9,727	4,756	4,971
蘇 原 旭	5,511	2,692	2,819	5,543	2,712	2,831
蘇 原 南	3,065	1,653	1,412	3,031	1,649	1,382
中 央	6,188	3,083	3,105	6,261	3,106	3,155
新 加 納	2,762	1,361	1,401	2,749	1,355	1,394
蘇 原 北	2,898	1,411	1,487	2,859	1,384	1,475

川	島	9,427	4,652	4,775	9,387	4,629	4,758
---	---	-------	-------	-------	--------------	--------------	--------------

資料:選挙管理委員会事務局

19-2 選挙種別投票状況

市長選挙

区 分	当日有権者数			投票者数			投票率(%)			備考
	総数	男	女	総数	男	女	総数	男	女	
昭和38年4月30日	36,060	17,883	18,177	32,084	15,597	16,487	88.97	87.22	90.70	
昭和42年4月28日	42,041	21,005	21,036	35,072	17,180	17,892	83.42	81.79	85.05	
昭和43年9月8日	43,677	21,798	21,879	31,920	15,836	16,084	73.08	72.65	73.51	
昭和47年8月27日	55,415	27,756	27,659	40,331	19,727	20,604	72.78	71.07	74.49	
昭和48年5月20日	56,332	28,169	28,163	39,283	19,682	19,601	69.73	69.87	69.60	
昭和52年4月29日	-	-	-	-	-	-	無	投	票	
昭和56年4月26日	-	-	-	-	-	-	無	投	票	
昭和60年4月21日	81,382	40,045	41,337	34,221	16,571	17,650	42.05	41.38	42.70	
平成元年4月23日	88,247	43,449	44,798	39,229	19,297	19,932	44.45	44.41	44.49	
平成5年4月25日	-	-	-	-	-	-	無	投	票	
平成9年4月27日	101,028	49,688	51,340	38,951	18,709	20,242	38.55	37.65	39.43	
平成13年4月22日	104,182	51,177	53,005	41,971	20,361	21,610	40.29	39.79	40.77	
平成17年4月24日	114,158	56,074	58,084	40,397	19,628	20,769	35.39	35.00	35.76	
平成21年4月26日	115,593	56,692	58,901	42,251	20,970	21,281	36.55	36.99	36.13	
平成25年4月21日	116,131	56,908	59,223	53,166	25,820	27,346	45.78	45.37	46.17	
平成29年4月23日	119,274	58,500	60,774	43,406	21,264	22,142	36.39	36.35	36.43	
令和3年4月25日	119,000	58,324	60,676	41,966	20,464	21,502	35.27	35.09	35.44	

資料:選挙管理委員会事務局

市議会議員選挙

区 分	当日有権者数			投票者数			投票率(%)			備考
	総数	男	女	総数	男	女	総数	男	女	
昭和38年4月30日	13,575	7,042	6,533	11,673	5,871	5,802	85.99	83.37	88.81	那加
	6,253	2,977	3,276	5,810	2,754	3,056	92.92	92.51	93.28	稲羽
	9,450	4,460	4,990	8,534	4,020	4,514	90.31	90.13	90.46	鵜沼
	6,782	3,404	3,378	6,067	2,952	3,115	89.46	86.72	92.21	蘇原
昭和42年4月28日	15,622	8,101	7,521	12,825	6,421	6,404	82.10	79.26	85.15	那加
	-	-	-	-	-	-	無	投	票	稲羽
	10,950	5,300	5,650	9,827	4,685	5,142	89.74	88.40	91.01	鵜沼
昭和46年4月25日	8,348	4,086	4,262	7,431	3,573	3,858	89.02	87.44	90.52	蘇原
	17,488	8,986	8,502	14,714	7,257	7,457	84.14	80.76	87.71	那加
	8,458	4,174	4,284	7,693	3,775	3,918	90.96	90.44	91.46	稲羽
	14,665	7,174	7,491	13,015	6,271	6,744	88.75	87.41	90.03	鵜沼
昭和48年3月4日	10,917	5,434	5,483	9,542	4,639	4,903	87.40	85.37	89.42	蘇原
	56,187	28,129	28,058	47,856	23,425	24,431	85.17	83.28	87.07	
昭和52年2月27日	65,183	32,537	32,646	53,187	25,868	27,319	81.60	79.50	83.68	
昭和56年3月1日	75,614	37,589	38,025	58,937	28,584	30,353	77.94	76.04	79.82	
昭和60年2月24日	81,799	40,332	41,467	60,965	29,233	31,732	74.53	72.48	76.52	
平成元年2月26日	88,687	43,740	44,947	66,665	31,786	34,879	75.17	72.67	77.60	
平成5年2月28日	95,903	47,188	48,715	69,861	33,288	36,573	72.85	70.54	75.08	
平成9年2月23日	101,590	50,063	51,527	68,833	32,712	36,121	67.76	65.34	70.10	
平成13年2月25日	104,995	51,696	53,299	69,837	33,175	36,662	66.51	64.17	68.79	
平成17年2月27日	106,982	52,629	54,353	61,890	29,440	32,450	57.85	55.94	59.70	各務原
	7,903	3,855	4,048	4,643	2,204	2,439	58.75	57.12	60.25	川島
平成21年2月22日	116,387	57,211	59,176	63,075	30,260	32,815	54.19	52.89	55.45	
平成25年2月24日	116,969	57,383	59,586	58,771	28,370	30,401	50.24	49.44	51.02	
平成29年2月26日	120,223	59,056	61,167	58,467	28,057	30,410	48.63	47.51	49.72	
令和3年2月28日	119,851	58,817	61,034	56,044	27,052	28,992	46.76	45.99	47.50	

資料:選挙管理委員会事務局

知事選挙

区 分	当日有権者数			投票者数			投票率(%)			備考
	総数	男	女	総数	男	女	総数	男	女	
昭和41年9月18日	41,388	20,596	20,792	33,533	16,844	16,689	81.02	81.78	80.27	
昭和45年9月20日	50,787	25,330	25,457	33,919	17,043	16,876	66.79	67.28	66.29	
昭和49年9月29日	58,326	29,177	29,149	34,110	16,928	17,182	58.48	58.02	58.95	
昭和52年2月6日	65,114	32,491	32,623	41,829	21,400	20,429	64.24	65.86	62.62	
昭和56年2月1日	75,912	37,865	38,047	34,777	18,026	16,751	45.81	47.61	44.03	
昭和60年2月5日	81,801	40,330	41,471	30,959	15,531	15,428	37.85	38.51	37.20	
平成元年1月29日	88,784	43,784	45,000	35,838	17,952	17,886	40.37	41.00	39.75	
平成5年1月31日	96,341	47,398	48,943	33,676	16,984	16,692	34.96	35.83	34.10	
平成9年2月2日	101,926	50,221	51,705	34,347	17,170	17,177	33.70	34.19	33.22	
平成13年1月28日	105,270	51,827	53,443	38,105	18,932	19,173	36.20	36.53	35.88	
平成17年1月23日	115,159	56,606	58,553	40,947	20,322	20,625	35.56	35.90	35.22	
平成21年1月25日	116,657	57,339	59,318	36,983	18,612	18,371	31.70	32.46	30.97	
平成25年1月27日	117,254	57,523	59,731	32,467	16,680	15,787	27.69	29.00	26.43	
平成29年1月29日	120,538	59,202	61,336	36,782	18,339	18,443	30.51	30.98	30.07	
令和3年1月24日	120,248	59,004	61,244	53,144	26,038	27,106	44.20	44.13	44.26	

県議会議員選挙

区 分	当日有権者数			投票者数			投票率(%)			備考
	総数	男	女	総数	男	女	総数	男	女	
昭和38年4月17日	35,357	17,563	17,794	25,591	12,966	12,625	72.38	73.83	70.95	
昭和42年4月15日	42,692	21,295	21,397	29,993	14,997	14,996	70.25	70.42	70.08	
昭和46年4月11日	51,816	25,896	25,920	35,598	17,871	17,727	68.70	69.01	68.39	
昭和49年9月29日	58,326	29,177	29,149	34,105	16,923	17,182	58.47	58.00	58.95	再選挙
昭和50年4月13日	59,041	29,535	29,506	39,893	20,004	19,889	67.57	67.73	67.41	
昭和54年4月8日	71,338	35,505	35,833	44,166	22,001	22,165	61.91	61.97	61.86	
昭和58年4月10日	78,255	38,655	39,600	36,303	18,298	18,005	46.39	47.34	45.47	
昭和62年4月12日	85,297	41,973	43,324	48,166	23,520	24,646	56.47	56.04	56.89	
平成3年4月7日	92,506	45,456	47,050	48,302	23,431	24,871	52.21	51.55	52.86	
平成7年4月9日	99,511	48,985	50,526	52,314	25,304	27,010	52.57	51.66	53.46	
平成11年4月11日	103,423	50,857	52,566	59,499	28,853	30,646	57.53	56.73	58.30	
平成15年4月13日	106,196	52,213	53,983	54,696	26,586	28,110	51.50	50.92	52.07	
平成19年4月8日	115,626	56,785	58,841	53,262	26,104	27,158	46.06	45.97	46.15	
平成23年4月10日	116,639	57,172	59,467	46,589	23,315	23,274	39.94	40.78	39.14	
平成27年4月12日	-	-	-	-	-	-	無	投	票	
平成31年4月7日	-	-	-	-	-	-	無	投	票	
令和5年4月9日	118,743	58,088	60,655	43,909	21,820	22,089	36.98	37.56	36.42	

資料:選挙管理委員会事務局

衆議院議員選挙

区 分	当日有権者数			投票者数			投票率(%)			備考
	総数	男	女	総数	男	女	総数	男	女	
昭和38年11月21日	37,253	18,535	18,718	25,823	13,700	12,123	69.32	73.91	64.77	
昭和39年12月27日	37,740	18,734	19,006	24,040	12,323	11,717	63.70	65.78	61.65	補欠
昭和42年1月29日	41,648	20,786	20,862	36,201	18,215	17,986	86.92	87.63	86.21	
昭和44年12月27日	49,420	24,736	24,684	40,431	19,736	20,695	81.81	79.79	83.84	
昭和47年12月10日	56,373	28,236	28,137	44,981	22,345	22,636	79.79	79.14	80.45	
昭和51年12月5日	65,032	32,490	32,542	51,971	25,729	26,242	79.92	79.19	80.64	
昭和54年10月7日	73,421	36,607	36,814	56,525	27,842	28,683	76.99	76.06	77.91	
昭和55年6月22日	75,497	37,687	37,810	59,068	29,153	29,915	78.24	77.36	79.12	
昭和58年12月18日	80,192	39,659	40,533	58,160	28,610	29,550	72.53	72.14	72.90	
昭和61年7月6日	84,682	41,746	42,936	63,696	31,121	32,575	75.22	74.55	75.87	
平成2年2月18日	90,993	44,811	46,182	70,407	34,202	36,205	77.38	76.33	78.40	
平成5年7月18日	97,913	48,254	49,659	70,503	34,482	36,021	72.01	71.46	72.54	
平成8年10月20日	102,293	50,438	51,855	60,109	29,645	30,464	58.76	58.78	58.75	小選挙区
				60,098	29,643	30,455	58.75	58.77	58.73	比例代表
平成12年6月25日	105,264	51,899	53,365	67,038	32,994	34,044	63.69	63.57	63.79	小選挙区
	105,299	51,920	53,379	67,019	32,987	34,032	63.65	63.53	63.76	比例代表 (在外投票含む)
平成15年11月9日	107,083	52,699	54,384	65,348	32,218	33,130	61.03	61.14	60.92	小選挙区
	107,124	52,721	54,403	65,342	32,216	33,126	61.00	61.11	60.89	比例代表 (在外投票含む)
平成17年9月11日	115,905	57,009	58,896	80,914	39,210	41,704	69.81	68.78	70.81	小選挙区
	115,964	57,040	58,924	80,916	39,211	41,705	69.78	68.74	70.78	比例代表 (在外投票含む)
平成21年8月30日	117,264	57,615	59,649	83,364	41,108	42,256	71.09	71.35	70.84	小選挙区 (在外投票含む)
	117,264	57,615	59,649	83,337	41,094	42,243	71.07	71.33	70.82	比例代表 (在外投票含む)
平成24年12月16日	117,795	57,806	59,989	71,922	35,923	35,999	61.06	62.14	60.01	小選挙区 (在外投票含む)
	117,795	57,806	59,989	71,910	35,912	35,998	61.05	62.13	60.01	比例代表 (在外投票含む)
平成26年12月14日	117,868	57,804	60,064	62,351	31,531	30,820	52.90	54.55	51.31	小選挙区 (在外投票含む)
	117,868	57,804	60,064	62,336	31,522	30,814	52.89	54.53	51.30	比例代表 (在外投票含む)
平成29年10月22日	121,056	59,476	61,580	66,693	33,090	33,603	55.09	55.64	54.57	小選挙区 (在外投票含む)
	121,056	59,476	61,580	66,688	33,088	33,600	55.09	55.63	54.56	比例代表 (在外投票含む)
令和3年10月31日	120,500	59,129	61,371	67,061	33,138	33,923	55.65	56.04	55.28	小選挙区 (在外投票含む)
	120,500	59,129	61,371	67,055	33,134	33,921	55.65	56.04	55.27	比例代表 (在外投票含む)

資料:選挙管理委員会事務局

参议院議員選挙

区 分	当日有権者数			投票者数			投票率(%)			備考
	総数	男	女	総数	男	女	総数	男	女	
昭和40年7月4日	38,589	19,205	19,384	28,888	14,603	14,285	74.86	76.04	73.69	地方区
				28,888	14,603	14,285	74.86	76.04	73.69	全国区
昭和43年7月7日	45,195	22,581	22,614	31,451	16,152	15,299	69.59	71.53	67.65	地方区
				31,451	16,152	15,299	69.59	71.53	67.65	全国区
昭和46年6月27日	53,180	26,602	26,578	33,383	16,808	16,575	62.77	63.18	62.36	地方区
				33,381	16,807	16,574	62.77	63.18	62.36	全国区
昭和49年7月7日	58,677	29,367	29,310	43,867	22,113	21,754	74.76	75.30	74.22	地方区
				43,869	22,113	21,756	74.76	75.30	74.23	全国区
昭和52年7月10日	66,840	33,357	33,483	42,970	21,626	21,344	64.29	64.83	63.75	地方区
				42,967	21,625	21,342	64.28	64.83	63.74	全国区
昭和55年6月22日	75,497	37,687	37,810	59,063	29,150	29,913	78.23	77.35	79.11	地方区
				59,060	29,150	29,910	78.23	77.35	79.11	全国区
昭和56年2月1日	76,754	38,292	38,462	34,786	18,032	16,754	45.32	47.09	43.56	地方補欠
昭和56年6月28日	77,204	38,508	38,696	21,159	11,110	10,049	27.41	28.85	25.97	地方補欠
昭和58年6月26日	79,254	39,219	40,035	42,036	21,088	20,948	53.04	53.77	52.32	選挙区
				42,036	21,089	20,947	53.04	53.77	52.32	比例代表
昭和61年7月6日	84,682	41,746	42,936	63,670	31,108	32,562	75.19	74.52	75.84	選挙区
				63,629	31,092	32,537	75.14	74.48	75.78	比例代表
平成元年7月23日	90,413	44,603	45,810	56,886	28,326	28,560	62.92	63.51	62.34	選挙区
				56,873	28,322	28,551	62.90	63.50	62.32	比例代表
平成4年7月26日	95,772	47,187	48,585	44,752	22,552	22,200	46.73	47.79	45.69	選挙区
				44,744	22,546	22,198	46.72	47.78	45.69	比例代表
平成5年7月18日	97,910	48,254	49,656	70,445	34,455	35,990	71.95	71.40	72.48	選挙区補欠
平成7年7月23日	100,811	49,737	51,074	45,951	23,072	22,879	45.58	46.39	44.80	選挙区
				45,942	23,066	22,876	45.57	46.38	44.79	比例代表
平成8年3月24日	101,563	50,110	51,453	45,471	22,722	22,749	44.77	45.34	44.21	選挙区補欠
平成10年7月21日	103,475	50,954	52,521	62,267	30,645	31,622	60.18	60.14	60.21	選挙区
				62,259	30,639	31,620	60.17	60.13	60.20	比例代表
平成13年7月29日	105,899	52,120	53,779	56,634	28,000	28,634	53.48	53.72	53.24	選挙区
				56,655	28,011	28,644	53.47	53.70	53.24	比例代表 (在外投票含む)
平成16年7月11日	107,388	52,828	54,560	59,610	29,607	30,003	55.51	56.04	54.99	選挙区
				59,610	29,608	30,002	55.49	56.02	54.97	比例代表 (在外投票含む)
平成19年7月29日	116,775	57,428	59,347	67,250	33,441	33,809	57.59	58.23	56.97	選挙区 (在外投票含む)
				67,246	33,438	33,808	57.59	58.23	56.97	比例代表 (在外投票含む)
平成22年7月11日	117,400	57,603	59,797	66,432	33,253	33,179	56.59	57.73	55.49	選挙区 (在外投票含む)
				66,430	33,252	33,178	56.58	57.73	55.48	比例代表 (在外投票含む)
平成25年7月21日	117,753	57,811	59,942	58,949	29,740	29,209	50.06	51.44	48.73	選挙区 (在外投票含む)
				58,949	29,741	29,208	50.06	51.45	48.73	比例代表 (在外投票含む)
平成28年7月10日	120,836	59,352	61,484	68,510	34,090	34,420	56.70	57.44	56.70	選挙区 (在外投票含む)
				68,500	34,086	34,414	56.69	57.43	55.97	比例代表 (在外投票含む)
令和元年7月21日	121,020	59,398	61,622	61,842	30,875	30,967	51.10	51.98	50.25	選挙区 (在外投票含む)
				61,847	30,876	30,971	51.10	51.98	50.26	比例代表 (在外投票含む)
令和4年7月10日	120,213	58,963	61,250	62,224	30,858	31,366	51.76	52.33	51.21	選挙区 (在外投票含む)

120,213	58,963	61,250	62,223	30,857	31,366	51.76	52.33	51.21	比例代表 (在外投票含む)
---------	--------	--------	--------	--------	--------	-------	-------	-------	------------------

資料:選挙管理委員会事務局

19-3 議会活動状況

区 分	定例会	臨時会	市長提出議案					議員提出議案					請願	陳情
			条例	予算	決算	専決	その他	条例	規則	意見書	決議	その他		
平成30年度	4	-	34	23	6	3	61	-	-	2	1	1	3	9
令和元	4	1	48	22	6	3	25	2	-	1	1	1	3	9
2	4	3	40	27	6	11	32	1	1	4	1	-	8	9
3	4	1	35	27	6	6	52	3	1	3	2	-	9	6
4	4	1	31	24	6	2	35	2	1	-	2	1	7	13

資料:議会事務局

19-4 市職員数

各年4月1日現在

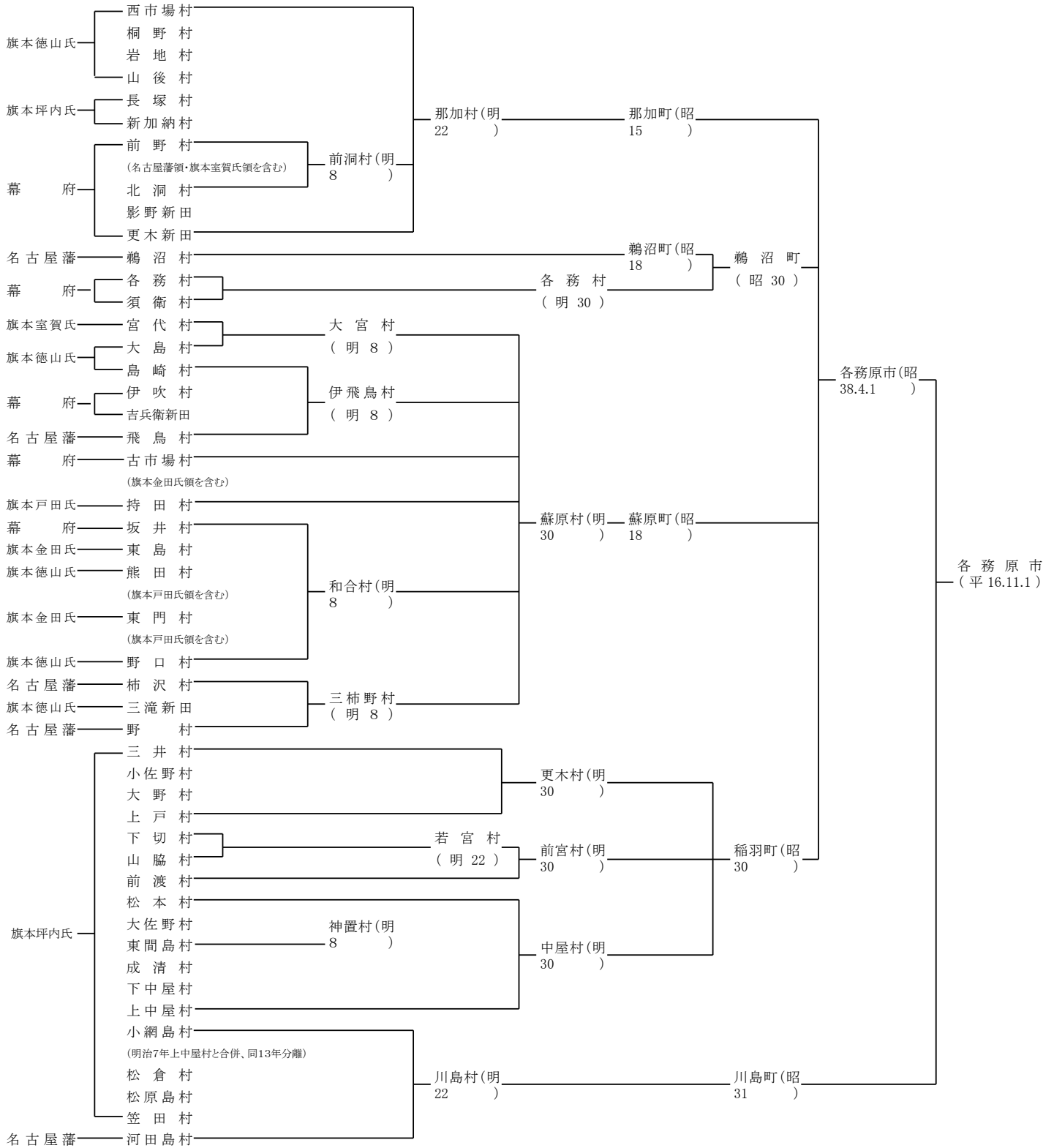
区 分	平成31年		令和 2年		令和 3年		令和 4年		令和 5年	
	職員数	構成比	職員数	構成比	職員数	構成比	職員数	構成比	職員数	構成比
総 数	890	100.0	900	100.0	904	100.0	915	100.0	925	100.0
一 般 職	850	95.5	860	95.6	867	95.9	878	96.0	889	96.1
技 能 労 務 職	40	4.5	40	4.4	37	4.1	37	4.0	36	3.9
議 会 関 係	8	0.9	8	0.9	8	0.9	8	0.9	8	0.9
総 務 関 係	153	17.2	154	17.1	158	17.5	159	17.4	159	17.2
税 務 関 係	38	4.3	39	4.3	39	4.3	40	4.4	38	4.1
保 育 所 関 係	56	6.3	59	6.6	64	7.1	61	6.7	62	6.7
保 育 士	52	5.8	55	6.1	60	6.6	57	6.2	59	6.4
そ の 他	4	0.4	4	0.4	4	0.4	4	0.4	3	0.3
社 会 福 祉 施 設	10	1.1	10	1.1	8	0.9	8	0.9	8	0.9
福 祉 事 務 所	34	3.8	37	4.1	38	4.2	37	4.0	40	4.3
そ の 他 民 生 関 係	28	3.1	27	3.0	30	3.3	33	3.6	34	3.7
清 掃 職 員	4	0.4	4	0.4	4	0.4	5	0.5	6	0.6
そ の 他 衛 生 関 係	63	7.1	61	6.8	60	6.6	60	6.6	59	6.4
労 働 関 係	4	0.4	5	0.6	3	0.3	4	0.4	2	0.2
農 林 水 産 関 係	11	1.2	12	1.3	13	1.4	13	1.4	13	1.4
商 工 関 係	28	3.1	28	3.1	28	3.1	23	2.5	26	2.8
土 木 関 係	80	9.0	76	8.4	77	8.5	82	9.0	82	8.9
消 防 関 係	177	19.9	177	19.7	171	18.9	168	18.4	172	18.6
教 育 関 係	112	12.6	118	13.1	116	12.8	123	13.4	125	13.5
小 学 校	9	1.0	10	1.1	10	1.1	5	0.5	3	0.3
中 学 校	8	0.9	6	0.7	5	0.6	7	0.8	9	1.0
幼 稚 園	0	0.0	0	0.0	0	0.0	0	0.0	0	0.0
給 食 セ ン タ ー	2	0.2	2	0.2	2	0.2	2	0.2	2	0.2
そ の 他	93	10.4	100	11.1	99	11.0	109	11.9	111	12.0
企 業 会 計	31	3.5	47	5.2	47	5.2	51	5.6	49	5.3
そ の 他 公 営 企 業	16	1.8	0	0.0	0	0.0	0	0.0	0	0.0
国 保 等 会 計	37	4.2	38	4.2	40	4.4	40	4.4	42	4.5

資料:人事課

沿革

(明 治 元 年)

幕末領主 村



各務原市年表

昭和38年(1963)

- 4月・各務原市制施行(1日)
 - ・初代市長武藤嘉一氏就任
 - ・稲羽西小学校開校
- 5月・第1回市議会開会
- 6月・人口6万人
- 10月・市制施行祝賀会挙行
 - ・市民の歌、各務原音頭制作

昭和39年(1964)

- 5月・岐阜県金属工業団地完成

昭和40年(1965)

- 1月・那加桜町に市庁舎移転
- 4月・消防本部、消防署発足
- 10月・第20回国民体育大会のラグビー会場となる

昭和41年(1966)

- 3月・し尿処理場増設
- 7月・消防本部庁舎完成

昭和42年(1967)

- 3月・蘇原中学校新築移転工事完了
- 4月・武藤嘉一市長再選
- 11月・人口7万人

昭和43年(1968)

- 7月・武藤嘉一市長永眠(23日)
- 9月・3代市長松原啓吉氏就任
- 10月・各務原郵便局新局舎完成

昭和44年(1969)

- 2月・那加福祉センター完成
- 3月・市営ゴミ焼却場(大佐野町)完成
- 4月・鶴沼支所、東消防署完成
 - ・愛岐大橋完成
- 5月・勤労青少年運動場完成
- 7月・名誉市民に故武藤嘉一氏
- 10月・炉畑遺跡で竪穴式住居跡発見

昭和45年(1970)

- 4月・那加桐野町で山林火災、93ha焼失
 - ・岐阜車体工業、当市に移転
- 6月・市営火葬場改築工事完成

昭和46年(1971)

- 4月・那加中学校敷地内に県立各務原高校開校
- 11月・主要地方道江南・関線一部開通

昭和47年(1972)

- 1月・蘇原坂井町に県立各務原高校新校舎完成
- 2月・都市計画法による用途地域指定
- 4月・学校給食センター完成
 - ・蘇原第二小学校開校
- 8月・松原啓吉市長再選
- 9月・国道21号線鶴沼バイパス2車線開通

昭和48年(1973)

- 2月・市議会自主解散
- 3月・初の大選挙区制による市議会議員選挙執行
 - ・本庁舎竣工
- 4月・一般家庭ごみ収集無料化
- 5月・5代市長平野喜八郎氏就任
- 6月・市の木(まつ)市の花(つつじ)選定
- 10月・市制10周年、新市庁舎落成式典
 - ・市民憲章制定

昭和49年(1974)

- 3月・村国座、国重要有形民俗文化財指定
- 4月・鶴沼第三小学校開校
 - ・養護老人ホーム慈光園完成
 - ・各務原市農協誕生
- 6月・三井東町に新水道事務所

昭和50年(1975)

- 4月・鶴沼福祉センター完成
 - ・勤労青少年ホーム完成
- 7月・第1次総合計画策定

昭和51年(1976)

- 4月・緑苑小学校、尾崎小学校開校
 - ・北消防署完成
- 9月・台風17号による集中豪雨
- 11月・人口10万人

昭和52年(1977)

- 2月・中央公民館完成
- 4月・第1回桜まつり開催
 - ・八木山小学校開校
- 5月・平野喜八郎市長再選
- 8月・各務原警察署新庁舎完成
- 10月・市民会館完成
- 11月・新東海中央病院が診療開始

昭和53年(1978)

- 4月・緑陽中学校、中央小学校開校

昭和54年(1979)

- 1月・蘇原福祉センター完成
- 4月・老人福祉センター稲田園完成
- ・県立各務原東高校開校
- ・中央中学校開校

昭和55年(1980)

- 4月・南消防署完成
- 5月・少年自然の家完成

昭和56年(1981)

- 4月・主要地方道江南・関線全線開通
- 5月・平野喜八郎市長3選
- 9月・第2次総合計画策定

昭和57年(1982)

- 3月・県営各務原公園開園
- 8月・いこいの広場伊木の森完成
- 9月・岐阜大学農・工学部、岐阜市へ移転
- 12月・国道21号線那加バイパス一部供用開始

昭和58年(1983)

- 4月・県立各務原西高校開校
- ・市制施行20周年記念式典挙行
- 5月・都市計画道路岐阜蘇原線全線開通
- 10月・総合体育館開館

昭和59年(1984)

- 4月・陵南小学校開校

昭和60年(1985)

- 3月・みどり坂出張所開所
- 4月・平野喜八郎市長4選
- 9月・総合福祉会館完成

昭和61年(1986)

- 1月・第1回市民健康マラソン開催
- 3月・東海北陸自動車道岐阜各務原・美濃インター間開通
- 4月・桜丘中学校開校

昭和62年(1987)

- 5月・文化ホール完成

昭和63年(1988)

- 2月・STOL飛鳥短距離離着陸に成功
- ・市民公園全面完成
- 5月・都市計画道路那加蘇原線開通

平成元年(1989)

- 4月・平野喜八郎市長5選
- 5月・市民プール完成
- 8月・市民球場完成
- 10月・福井県敦賀市と友好都市連盟締結

平成2年(1990)

- 1月・し尿処理場クリーンセンター完成
- 4月・新境川百十郎桜、さくら名所100選に選ばれる
- 6月・第1回平和の日行事開催
- 7月・第3次総合計画策定

平成3年(1991)

- 4月・岐阜県各務原浄化センター完成、市内一部供用開始
- ・消防本部に緊急情報システム導入
- 6月・特別養護老人ホームつつじ苑完成
- ・市民公園内に中央図書館完成

平成4年(1992)

- 5月・日本ラインうぬまの森完成
- 8月・各務原スポーツ広場全面完成
- 10月・人口13万人

平成5年(1993)

- 4月・市制施行30周年記念式典
- ・平野喜八郎市長6選
- 6月・産業文化センター完成
- 7月・行政組織の大幅改革
- 10月・陵南福祉センター完成

平成6年(1994)

- 2月・第1回かかみがはらシティマラソン開催
- 8月・異常気象・渇水により農作物被害
- 11月・各務原地下水研究会が環境水俣賞受賞

平成7年(1995)

- 10月・敦賀市と災害時相互応援協定締結
- ・こども環境賞創設

平成8年(1996)

- 3月・かかみがはら航空宇宙博物館開館
- 7月・特別養護老人ホームカーサ・レスパイト完成

平成9年(1997)

- 3月・東海北陸自動車道岐阜各務原・一宮木曾川インター間開通
- 4月・総合福祉施設「福祉の里」開設
- 5月・11代市長森真氏就任
- 10月・米国ユタ州と「教育交流を進める覚書」調印

平成10年(1998)

- 3月・米国ユタ州から英語教師(KET)招へい
- 4月・個人情報保護条例施行
- 10月・印鑑登録証明書等の自動交付サービス開始
 - ・米国サウスダコタ州と「自然環境共生都市の覚書」調印
- 11月・テクノプラザ完成

平成11年(1999)

- 1月・犬山市と「都市間交流覚書」調印
- 7月・情報公開条例及び美しいまちづくり条例施行
 - ・韓国春川市と「知識・情報・技術及び人力交流協約書」締結
- 9月・第1回長寿式「古希の賀」開催

平成12年(2000)

- 3月・犬山橋・ツイブリッジ完成
- 4月・新総合計画策定
- 6月・ふれあいバス運行開始
- 7月・県グリーンスタジアム完成
- 11月・世界知識産業都市連合(GDCN)結成

平成13年(2001)

- 3月・小中学校で校内情報通信網(LAN)の整備開始
- 4月・森真市長再選
- 5月・ABC統合学校区教育委員会と姉妹教育交流協定締結(事務局カリフォルニア州セリトス市)
- 8月・木曾川音楽祭2001開催
 - ・全日本中学生ホッケー選手権大会開催
- 10月・GDCN総会開催

平成14年(2002)

- 2月・戸籍事務電算化
- 4月・権現山林野火災、岐阜市と合わせて410ha焼失
- 7月・初の市民栄誉大賞に上原彩子さん

平成15年(2003)

- 4月・木曾川文化圏市町合併協議会設置
- 10月・韓国春川市と姉妹都市協定締結
- 11月・市制40周年記念式典
 - ・ISO9001、ISO14001認証取得式

平成16年(2004)

- 10月・各務野自然遺産の森完成
- 11月・川島町と合併
 - ・春川市との姉妹都市1周年事業開催

平成17年(2005)

- 2月・県内初の景観行政団体となる
- 4月・森真市長3選
- 5月・中部学院大学「各務原キャンパス」誘致
- 9月・岐阜大学跡地に学びの森完成
- 10月・「緑の都市賞」内閣総理大臣賞受賞

平成18年(2006)

- 3月・消防本部新庁舎完成
- 6月・瞑想の森市営斎場完成
- 7月・東ライフデザインセンター完成
- 11月・思いやり橋開通

平成19年(2007)

- 1月・東海4県下初、建造物6件が景観重要建造物指定
- 3月・市役所前駅南駅舎完成
- 10月・岐阜大学、各務原商工会議所と「産学官連携協定」締結
- 11月・住みよい都市づくり国際コンクール銀賞受賞

平成20年(2008)

- 2月・人口15万人
- 5月・中山道鶴沼宿町屋館完成
- 11月・B-1グランプリで各務原キムチ鍋3位入賞

平成21年(2009)

- 1月・村国座平成の大修理完了
- 3月・新鶴沼駅前広場、鶴沼空中歩道完成
- 4月・森真市長4選
 - ・学びの森、土木学会デザイン賞最優秀賞受賞
 - ・瞑想の森市営斎場・公園墓地、環境・設備デザイン賞受賞
- 10月・住みよい都市づくり国際コンクール銀賞、世界第3位

- 9月・新ごみ処理施設完成
- 12月・各務原と川島の合併協議会準備会設置

平成22年 (2010)

- 3月・稲羽市民サービスセンター建替え工事完成
- 4月・第2次新総合計画策定
・市立図書館で延べ貸出冊数1000万冊達成
- 5月・中山道鶴沼宿脇本陣完成
- 6月・第30回全国豊かな海づくり大会開催
- 10月・河跡湖公園、都市公園コンクール
国土交通大臣賞受賞

平成23年 (2011)

- 2月・NHKドラマ「恋するキムチ」放送
- 3月・東日本大震災支援に職員派遣
・都市計画道路岐阜鶴沼線開通
・東海中央病院建替え工事完成
- 9月・中山道鶴沼宿再生整備完了
- 10月・中央図書館改築工事完成

平成24年 (2012)

- 7月・中山道鶴沼宿、まちづくり効果賞受賞
- 9月・第67回国民体育大会（ぎふ清流国体）開幕

平成25年 (2013)

- 3月・各務原大橋完成
- 5月・15代市長浅野健司氏就任
- 6月・航空宇宙科学博物館の入館者数300万人達成
- 11月・市制50周年記念式典
・オリジナルドラマ「各務原よ大使を抱け！」放送

平成26年 (2014)

- 5月・各務原市のオリジナルCMが完成
・市長との対話チャンネル「あさけんポスト」等開始
- 6月・かかみがはら寺子屋事業開始
- 11月・各務原川島合併10周年記念事業開催

平成27年 (2015)

- 4月・新総合計画策定
・副市長2人制開始
- 8月・地域発信型映画「きつといつの日か」完成
- 9月・関、美濃加茂、各務原で「地方創生の広域連携協定」締結
・市内小中学校全学級に電子黒板等ICT機器配備
- 10月・ふれあいバスのリニューアル運行
- 11月・全国ヤバなネットコミュニケーション大賞

平成28年 (2016)

- 3月・川島市民サービスセンター、消防川島分署建替え工事完成
- 5月・空き家リノベーション事業開始
- 9月・パターゴルフ場リバーサイド21、来場者数50万人達成
- 11月・宇宙航空研究開発機構(JAXA)と航空宇宙科学博物館との連携協定締結

平成29年 (2017)

- 3月・鶴沼市民サービスセンター建替え工事完成
・総合運動公園が全施設完成
- 4月・浅野健司市長再選
- 7月・基幹相談支援センター開設
・教育センターすてっぷ開設

平成30年 (2018)

- 3月・岐阜かかみがはら航空宇宙博物館（空宙博）、改修工事完成
県と共同設立した財団により開館
- 4月・母子健康包括支援センタークローバー開設
- 8月・旧川上家別邸（萬松園）、国重要文化財指定

平成31年、令和元年 (2019)

- 1月・地方創生応援税制に係る大臣表彰を受賞
- 5月・市役所職員の仕事説明会「市職会」を開催
- 6月・「平和シンポジウム 各務原空襲を忘れない」を開催
- 9月・新庁舎起工式を挙げる
- 10月・「合葬式墓地」の使用者受付を開始

令和2年 (2020)

- 7月・伊木の森のリニューアルオープン
- 8月・鶴沼朝日町で防災備蓄倉庫の建設がスタート
- 9月・プレミアム付商品券「らららチケット」を発行
- 10月・新たなデマンド型交通「チョイソコかかみがはら」の実証実験スタート

令和3年 (2021)

- 1月・市弓道場移転、新設工事完成
- 3月・「KAKAMIGAHARA PARK BRIDGE」開設
- 4月・東京2020オリンピック聖火リレー開催
・浅野健司市長3選
- 5月・新型コロナウイルスワクチン集団接種

11月・全国エアレットコミュニティカレッジ
と航空機産業を核とした協力・交流の
連携協定締結

9月・新庁舎高層棟開庁
開始

令和4年（2022）

- 5月・平成30年にリニューアルした「空宙博」。リニューアル後の来館者数が100万人を達成
- 8月・川島大橋に歩行者用仮橋が開通
- 10月・コロナ禍や、物価高騰などの影響を緩和するため、100%のプレミアム付商品券を販売

令和5年（2023）

- 4月・おくやみコーナーを新設
- 7月・令和7年4月に開校予定の新特別支援学校。建築工事の起工式が行われた。
- 10月・暫定目標値を超過したPFOS・PFOAの低減対策を実施。市内全域の井戸の水質検査や、小中学校等への浄水器の設置などが行われた。
- 11月・各務原市制施行60周年記念式典、新庁舎完成記念式典を挙

歴代二役

代	市 長		
	氏 名	就任年月日	退任年月日
初	武 藤 嘉 一	昭和38年4月30日	昭和42年4月29日
2	武 藤 嘉 一	昭和42年4月30日	昭和43年7月23日
3	松 原 啓 吉	昭和43年9月8日	昭和47年9月7日
4	松 原 啓 吉	昭和47年9月8日	昭和48年4月18日
5	平 野 喜 八 郎	昭和48年5月20日	昭和52年5月19日
6	平 野 喜 八 郎	昭和52年5月20日	昭和56年5月19日
7	平 野 喜 八 郎	昭和56年5月20日	昭和60年5月19日
8	平 野 喜 八 郎	昭和60年5月20日	平成元年5月19日
9	平 野 喜 八 郎	平成元年5月20日	平成5年5月19日
10	平 野 喜 八 郎	平成5年5月20日	平成9年5月19日
11	森 真	平成9年5月20日	平成13年5月19日
12	森 真	平成13年5月20日	平成17年5月19日
13	森 真	平成17年5月20日	平成21年5月19日
14	森 真	平成21年5月20日	平成25年5月19日
15	浅 野 健 司	平成25年5月20日	平成29年5月19日
16	浅 野 健 司	平成29年5月20日	令和3年5月19日
17	浅 野 健 司	令和3年5月20日	在 任 中

代	副 市 長 (平成19年3月31日までは助役)		
	氏 名	就任年月日	退任年月日
初	藤 井 秀 次 郎	昭和38年5月21日	昭和42年5月20日
2	武 藤 巖	昭和42年8月2日	昭和46年8月1日
3	武 藤 巖	昭和46年8月2日	昭和47年10月13日
4	小 栗 一 夫	昭和48年9月13日	昭和52年9月12日
5	小 栗 一 夫	昭和52年9月13日	昭和56年9月12日
6	小 栗 一 夫	昭和56年9月13日	昭和60年9月12日
7	白 木 昭 二	昭和60年9月13日	平成元年9月12日
8	白 木 昭 二	平成元年9月13日	平成5年9月12日
9	白 木 昭 二	平成5年9月13日	平成9年5月19日
10	上 口 猛 司	平成9年7月1日	平成13年6月30日
11	小 森 利 八 郎	平成13年7月24日	平成17年7月23日
12	五 藤 勲	平成17年7月24日	平成21年3月31日
13	松 岡 秀 人	平成21年4月1日	平成25年3月31日
14	磯 谷 均	平成25年4月1日	平成29年3月31日
15	小 鍋 泰 弘	平成27年4月1日	平成31年3月30日
16	磯 谷 均	平成29年4月1日	令和3年3月31日
17	小 鍋 泰 弘	平成31年4月1日	令和5年3月31日
18	磯 谷 均	令和3年4月1日	在 任 中
19	今 道 雄 介	令和5年4月1日	在 任 中

歴代議長・副議長

代	議 長			代	副 議 長		
	氏 名	就任年月日	退任年月日		氏 名	就任年月日	退任年月日
1	末松 香澄	昭和38年5月16日	昭和39年5月18日	1	金武 吉兵衛	昭和38年5月16日	昭和39年5月18日
2	丹羽 治男	昭和39年5月18日	昭和40年4月30日	2	永井 主計	昭和39年5月19日	昭和40年4月30日
3	金武 吉兵衛	昭和40年5月1日	昭和41年3月9日	3	小島 七郎	昭和40年5月4日	昭和41年3月9日
4	勝野 春市	昭和41年3月9日	昭和42年4月29日	4	岩井 基次	昭和41年3月9日	昭和41年12月14日
5	宇野 義民	昭和42年5月16日	昭和43年6月4日	5	尾関 静雄	昭和41年12月14日	昭和42年4月29日
6	岩井 基次	昭和43年6月4日	昭和44年6月2日	6	川島 一三二	昭和42年5月16日	昭和43年6月4日
7	山田 忠美	昭和44年6月2日	昭和45年5月20日	7	山田 忠美	昭和43年6月4日	昭和44年6月2日
8	永井 主計	昭和45年5月20日	昭和46年4月29日	8	清水 義信	昭和44年6月2日	昭和45年5月20日
9	小島 康三	昭和46年5月11日	昭和47年5月17日	9	松岡 太助	昭和45年5月20日	昭和46年4月29日
10	津田 讓	昭和47年5月17日	昭和47年10月20日	10	浅野 庄一	昭和46年5月11日	昭和47年5月17日
11	浅野 庄一	昭和47年10月20日	昭和48年2月2日	11	渡辺 義雄	昭和47年5月17日	昭和48年2月2日
12	狐塚 明喜	昭和48年3月12日	昭和49年3月7日	12	奥村 源	昭和48年3月12日	昭和49年3月7日
13	岩田 利	昭和49年3月7日	昭和50年3月6日	13	大平 孝作	昭和49年3月7日	昭和50年3月6日
14	岩井 基次	昭和50年3月6日	昭和52年3月3日	14	永井 行正	昭和50年3月6日	昭和52年3月3日
15	渡辺 義雄	昭和52年3月9日	昭和54年3月6日	15	沢野 美得	昭和52年3月9日	昭和54年3月6日
16	足立 匡	昭和54年3月6日	昭和56年3月3日	16	石黒 三郎	昭和54年3月6日	昭和56年3月3日
17	横山 重夫	昭和56年3月9日	昭和57年3月3日	17	前田 實	昭和56年3月9日	昭和57年3月3日
18	岩井 基次	昭和57年3月3日	昭和59年3月2日	18	小島 香	昭和57年3月3日	昭和59年3月2日
19	栗本 勉	昭和59年3月2日	昭和60年3月3日	19	佐藤 幹雄	昭和59年3月2日	昭和60年3月3日
20	石黒 三郎	昭和60年3月8日	昭和61年3月3日	20	森 隼	昭和60年3月8日	昭和61年3月3日
21	大平 孝作	昭和61年3月3日	昭和63年3月1日	21	白木 博	昭和61年3月3日	昭和63年3月1日
22	松岡 憲郎	昭和63年3月1日	平成元年3月3日	22	土屋 隆	昭和63年3月1日	平成元年3月3日
23	小島 香	平成元年3月7日	平成2年2月26日	23	足立 勝利	平成元年3月7日	平成2年2月26日
24	横山 重夫	平成2年2月26日	平成3年2月26日	24	小室 義明	平成2年2月26日	平成3年2月26日
25	沢野 美得	平成3年2月26日	平成4年2月26日	25	広瀬 安弘	平成3年2月26日	平成4年2月26日
26	小島 香	平成4年2月26日	平成5年3月3日	26	相沢 正人	平成4年2月26日	平成5年3月3日
27	足立 勝利	平成5年3月9日	平成6年3月1日	27	大野 泰治	平成5年3月9日	平成6年3月1日
28	小室 義明	平成6年3月1日	平成7年2月24日	28	河田 久和	平成6年3月1日	平成7年2月24日
29	沢野 美得	平成7年2月24日		29	長縄 博光	平成7年2月24日	平成8年3月4日
	”		平成9年3月3日	30	川島 勝弘	平成8年3月4日	平成9年3月3日
30	長縄 博光	平成9年3月6日	平成10年3月5日	31	加藤 操	平成9年3月6日	平成10年3月5日
31	白木 博	平成10年3月5日	平成11年3月2日	32	小島 軍司	平成10年3月5日	平成11年3月2日
32	中村 幸二	平成11年3月2日	平成12年3月2日	33	末松 誠栄	平成11年3月2日	平成12年3月2日
33	川島 勝弘	平成12年3月2日	平成13年3月3日	34	阿部 靖弘	平成12年3月2日	平成13年3月3日
34	足立 匡	平成13年3月7日	平成14年3月5日	35	横山 隆一郎	平成13年3月7日	平成14年3月5日
35	長縄 博光	平成14年3月5日	平成15年3月4日	36	藤井 国雄	平成14年3月5日	平成15年3月4日

歴代議長・副議長

代	議 長			代	副 議 長		
	氏 名	就任年月日	退任年月日		氏 名	就任年月日	退任年月日
36	横山 隆一郎	平成15年3月4日	平成16年3月4日	37	真谷 碩	平成15年3月4日	平成16年3月4日
37	末松 誠栄	平成16年3月4日	平成17年3月3日	38	後藤 幸夫	平成16年3月4日	平成17年3月3日
38	小島 軍司	平成17年3月7日	平成18年2月28日	39	平松 幹正	平成17年3月7日	平成18年2月28日
39	藤井 国雄	平成18年2月28日	平成19年2月26日	40	古田 澄信	平成18年2月28日	平成19年2月26日
40	古田 澄信	平成19年2月26日	平成20年2月28日	41	三丸 文也	平成19年2月26日	平成20年2月28日
41	三丸 文也	平成20年2月28日	平成21年3月3日	42	太田 松次	平成20年2月28日	平成21年3月3日
42	神谷 卓男	平成21年3月6日	平成22年2月26日	43	川瀬 勝秀	平成21年3月6日	平成22年2月26日
43	古田 澄信	平成22年2月26日	平成23年2月28日	44	浅野 健司	平成22年2月26日	平成23年2月28日
44	浅野 健司	平成23年2月28日	平成24年2月27日	45	関 浩司	平成23年2月28日	平成24年2月27日
45	長縄 博光	平成24年2月27日	平成25年3月3日	46	神谷 卓男	平成24年2月27日	平成25年3月3日
46	神谷 卓男	平成25年3月6日		47	梅田 利昭	平成25年3月6日	平成26年2月24日
	〃		平成27年2月25日	48	横山 富士雄	平成26年2月24日	平成27年2月25日
47	古田 澄信	平成27年2月25日		49	吉岡 健	平成27年2月25日	平成28年2月25日
	〃		平成29年3月3日	50	岡部 秀夫	平成28年2月25日	平成29年3月3日
48	岡部 秀夫	平成29年3月8日	平成30年2月26日	51	足立 孝夫	平成29年3月8日	平成30年2月26日
49	川瀬 勝秀	平成30年2月26日	平成31年2月25日	52	池戸 一成	平成30年2月26日	平成31年2月25日
50	足立 孝夫	平成31年2月25日	令和2年2月18日	53	川嶋 一生	平成31年2月25日	令和2年2月18日
51	池戸 一成	令和2年2月18日	令和3年3月3日	54	坂澤 博光	令和2年2月18日	令和3年3月3日
52	川嶋 一生	令和3年3月8日	令和4年2月25日	55	黒田 昌弘	令和3年3月8日	令和4年2月25日
53	坂澤 博光	令和4年2月25日	在任中	56	仙石 浅善	令和4年2月25日	在任中